

POH

Installation manual
Montage handleiding

Projector Outdoor Housing.
Pollutio – Hurricane – kryo - Saharan

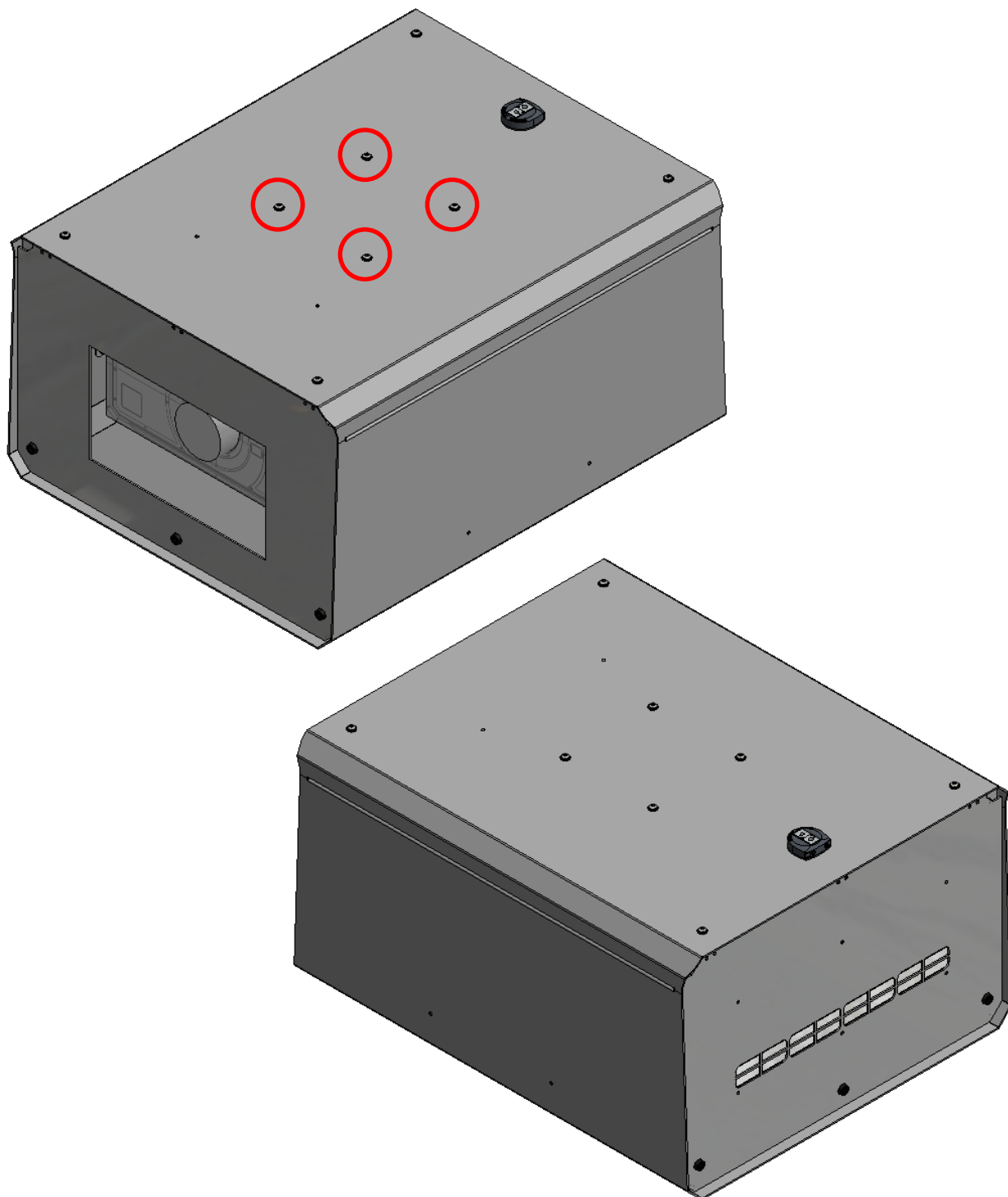


EN.

Depending on model, the housing can be standing on feet or hanging from indicated mounting points.

NL.

Afhankelijk van het model, staat de behuizing op voeten of kan de behuizing worden opgehangen aan de aangegeven ophangpunten.

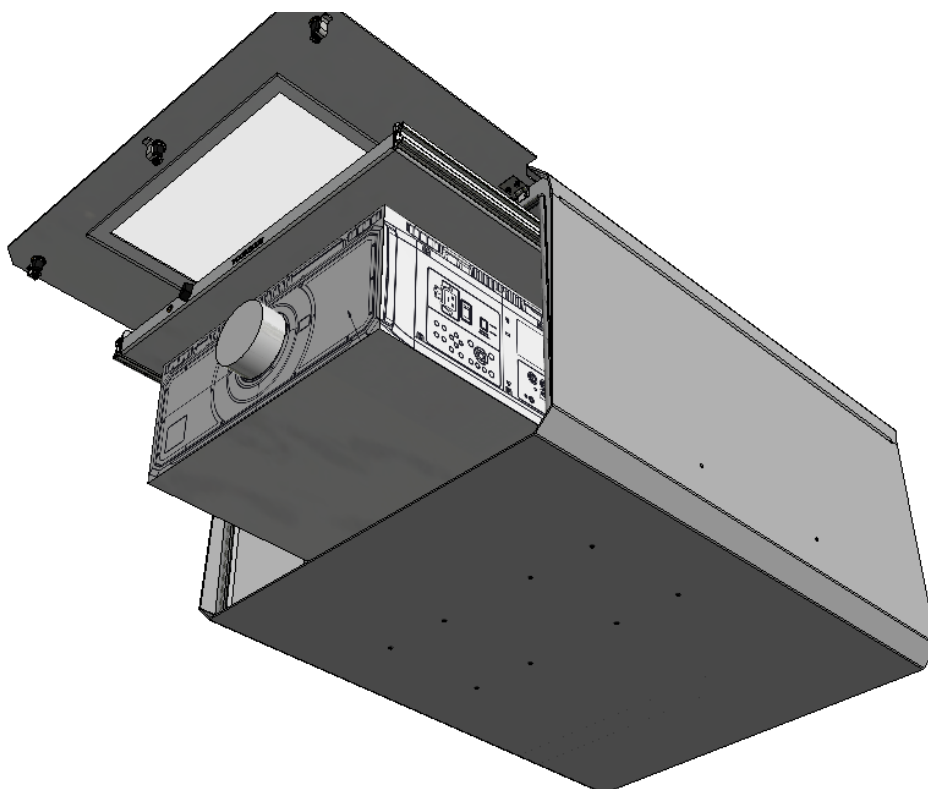
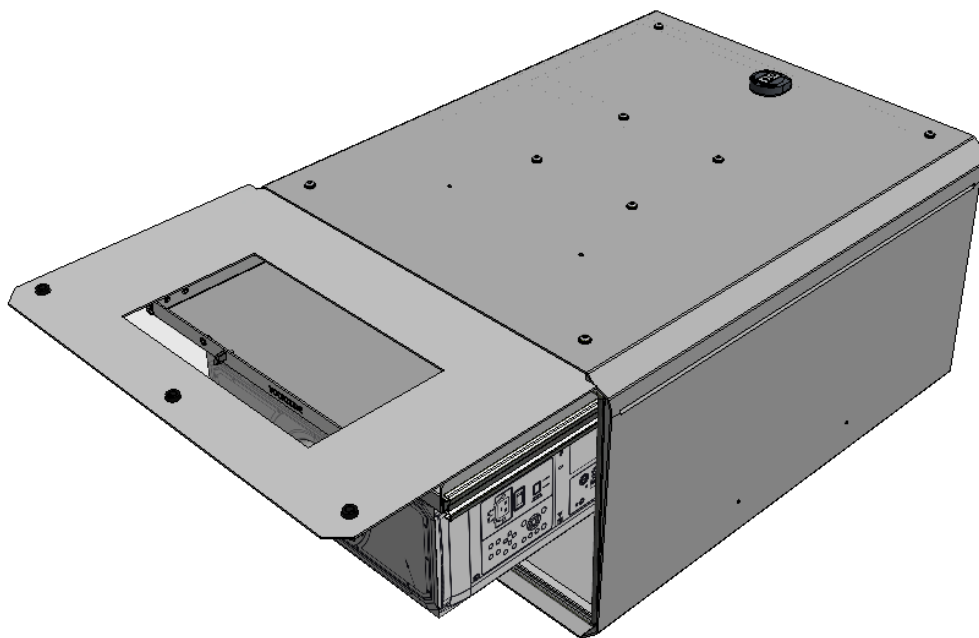


EN.

Depending on model, the drawer in the housing can be at the top as shown, or at the bottom. If located on the bottom, the doors open downward.

NL.

Afhankelijk van het model, is de lade bovenin (zoals afgebeeld) of onderin geplaatst. Indien onderin geplaatst, gaat de deur naar beneden open.

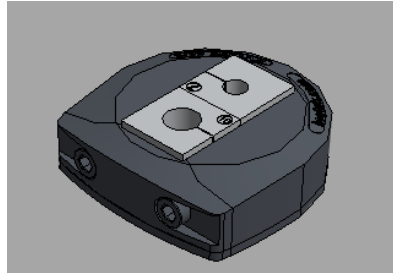


EN.

Depending on model, the waterproof cable feedthrough can be located at the top or at the bottom of the housing. (Always plug off non-used feedthroughs)

NL.

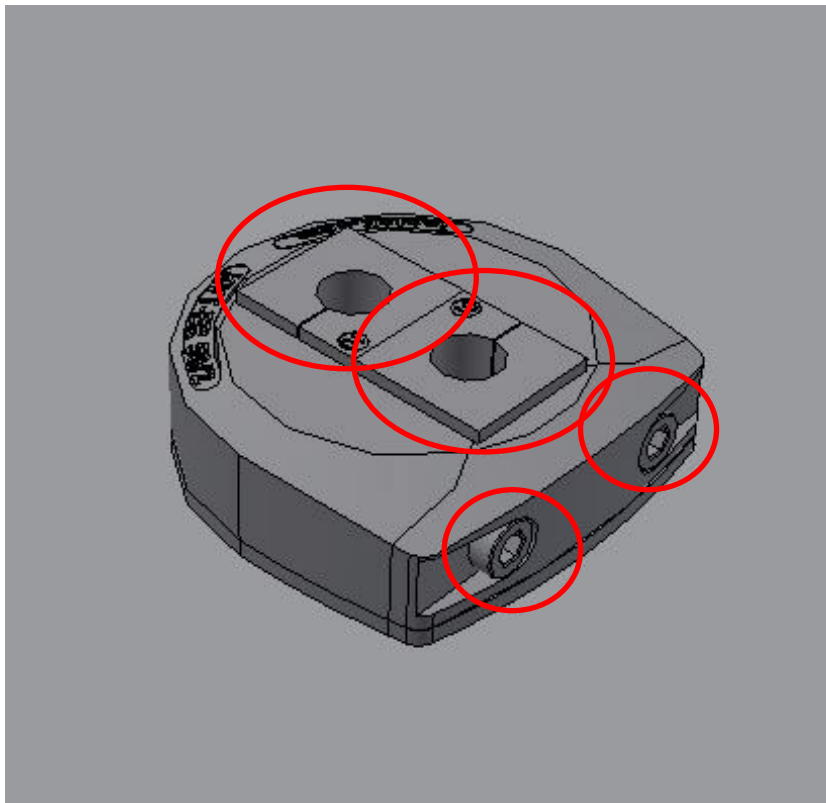
Afhankelijk van het model, is de waterdichte kabeldoorvoer aan de bovenkant of onderkant geplaatst. (altijd nietge ebruikte doorvoeren afdichten)

**EN.**

To install cables, unscrew bolts, remove rubber components, place cable in the rubber components and install in reverse order.

NL.

Om kabels te plaatsen, draai de bouten los, haal de rubbers eruit. Plaats kabels in rubbers en monteer in omgekeerde volgorde.

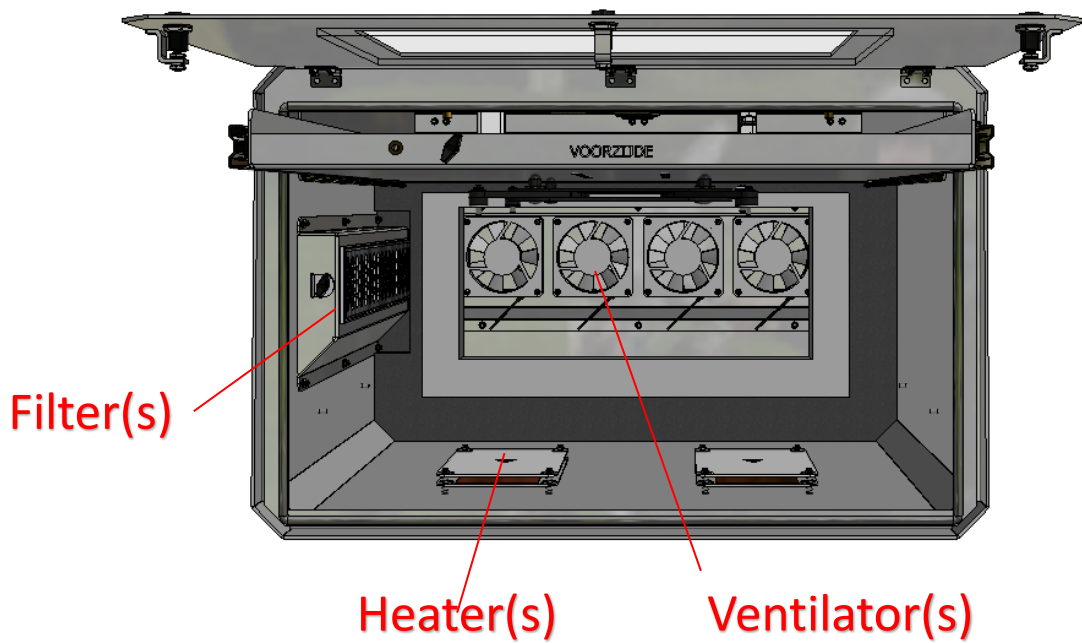


EN.

Depending on used projector model, the position(s) of ventilators, air filters and heating plates can be different as shown.

NL.

Afhankelijk van de toegepaste projector, kan de positie van de ventilators, lucht fileter en verwarmings elementen afwijken van getoonde afbeelding.

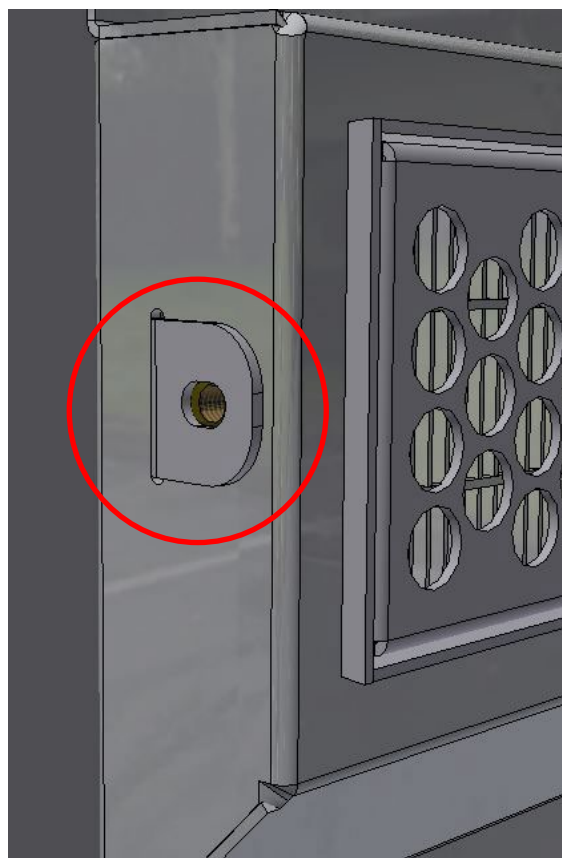
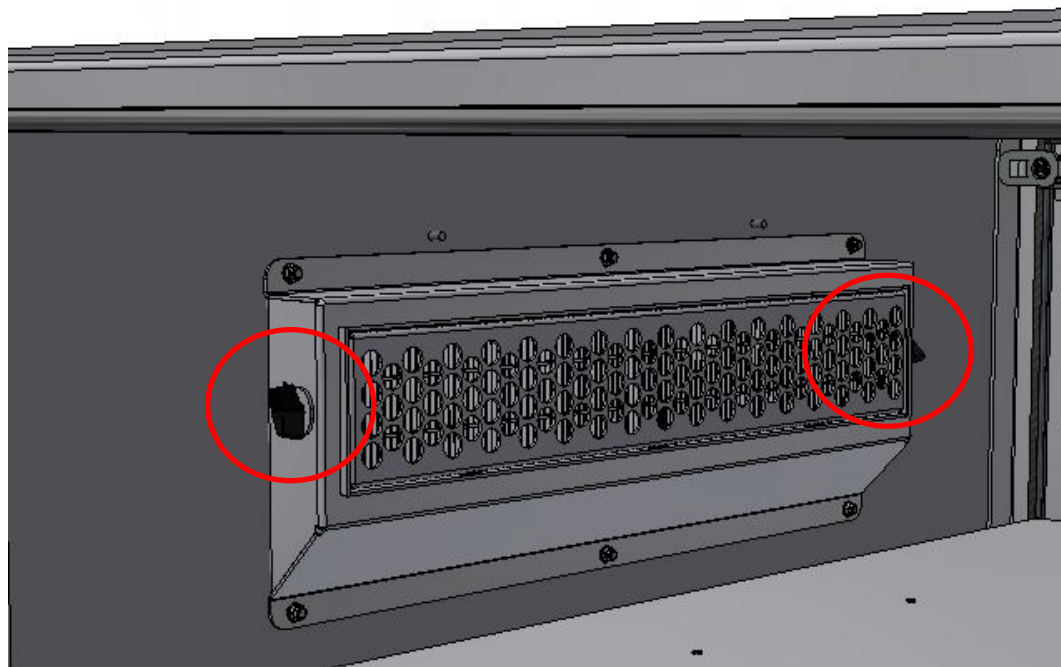


EN.

To replace filters, unscrew thumbscrew, remove retaining bracket and replace filter(s). Re-assemble in reverse order.

NL.

Om het filter te vervangen, verwijder de bout, verwijder de beugels en vervang filter(s). Monteren in omgekeerde volgorde.

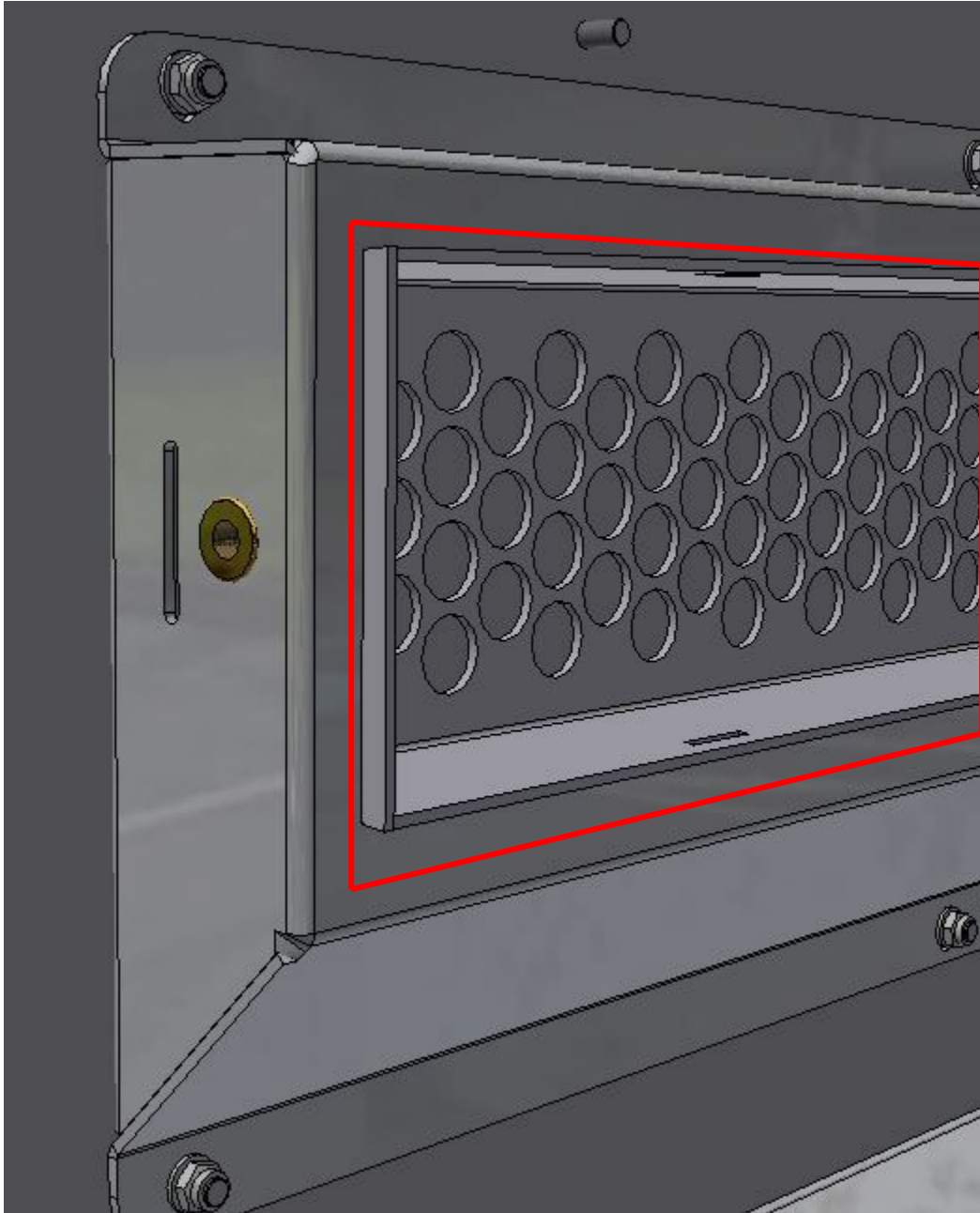


EN.

Cut replacement filters to same size as the old ones.

NL.

Snij de filters op de zelfde maat als de oude filters.

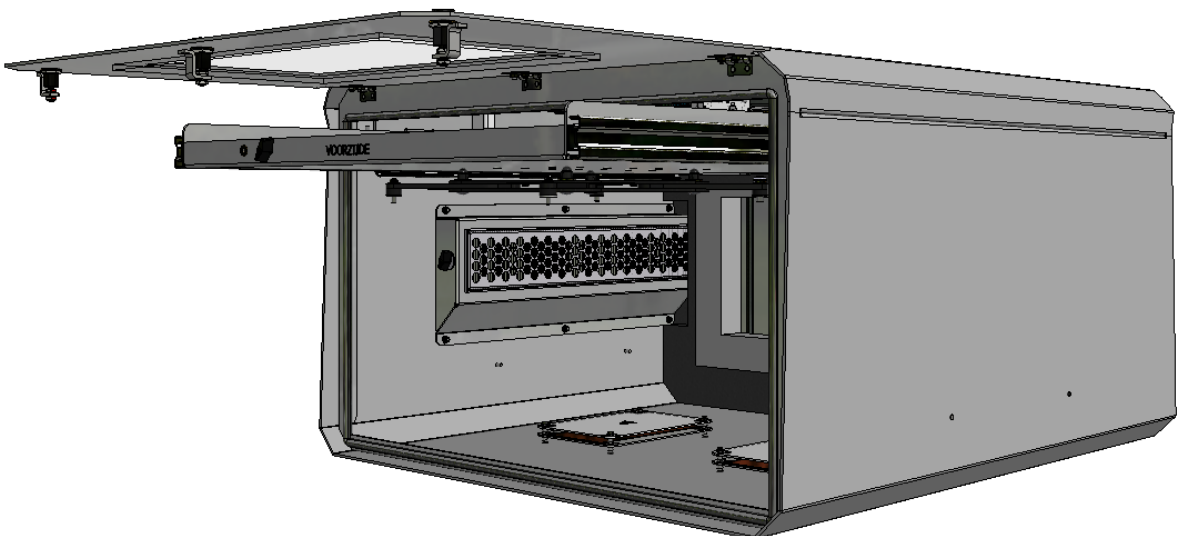
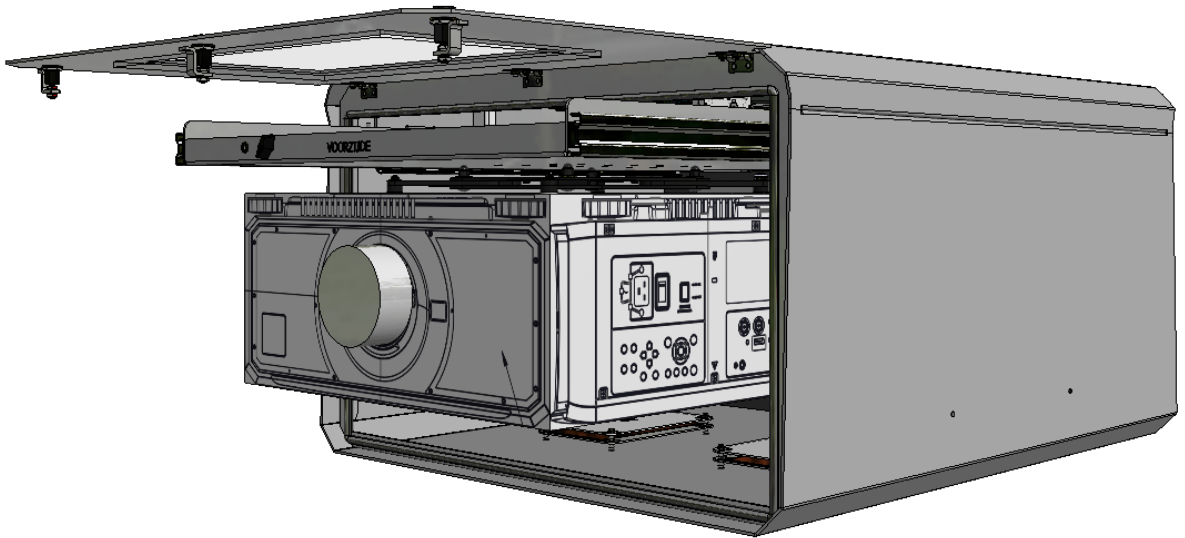


EN.

Mounting brackets dimensions.

NL.

Steekmaten montage brackets.

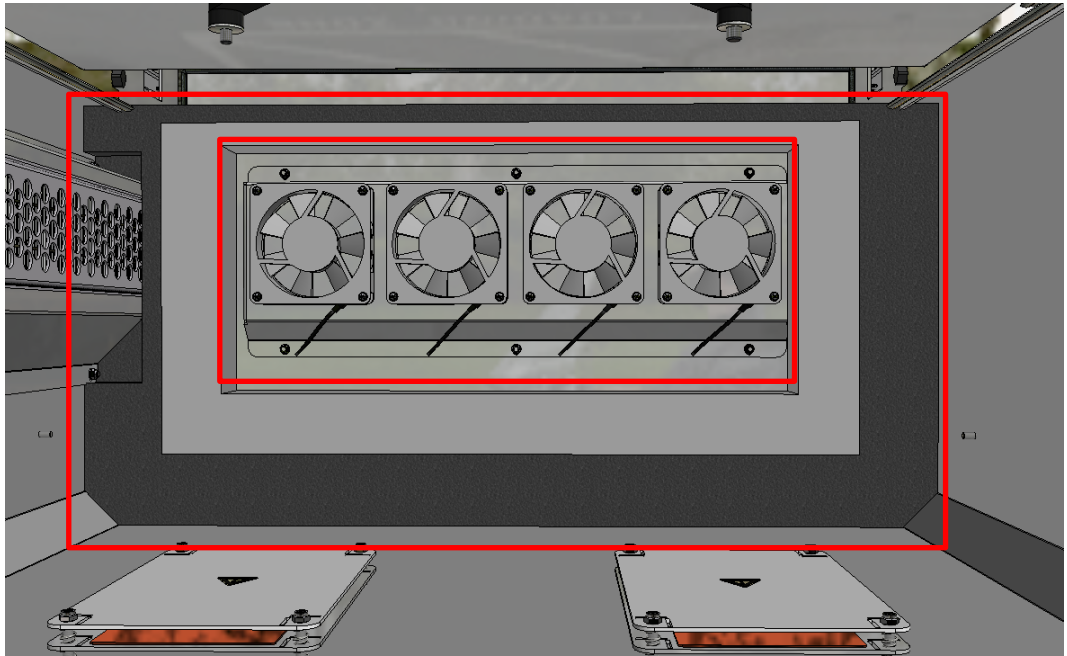


EN.

Foam to separate hot and cold air flow (if required).

NL.

Schuim kraag om warme en koude lucht te scheiden (indien nodig).

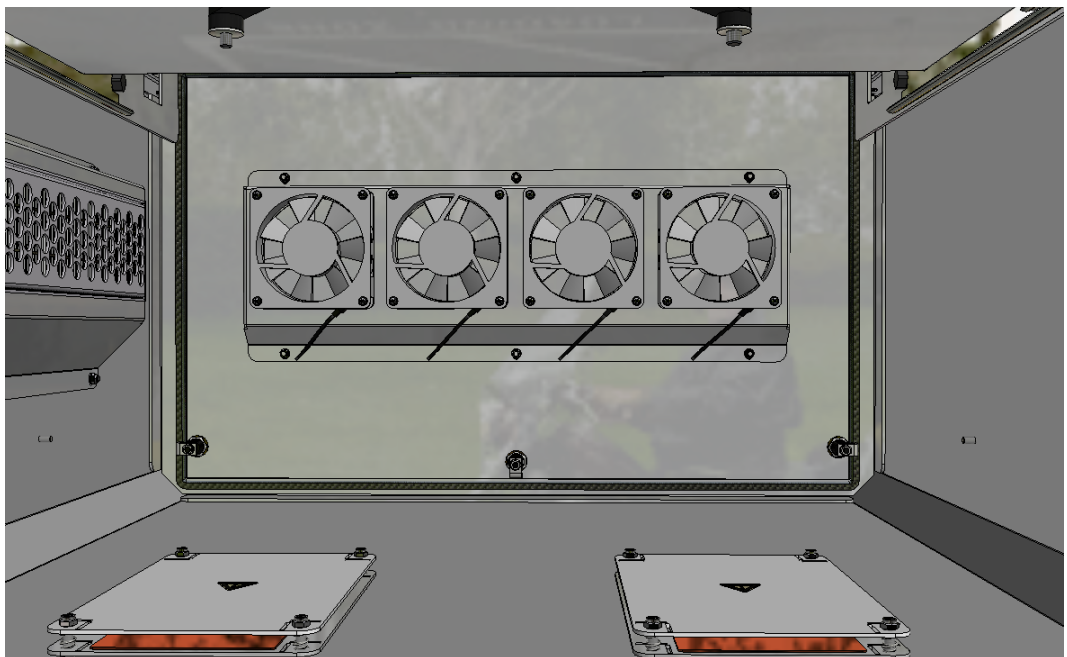


EN.

Foam to separate hot and cold air flow removed.

NL.

Schuim kraag om warme en koude lucht te scheiden verwijderd.

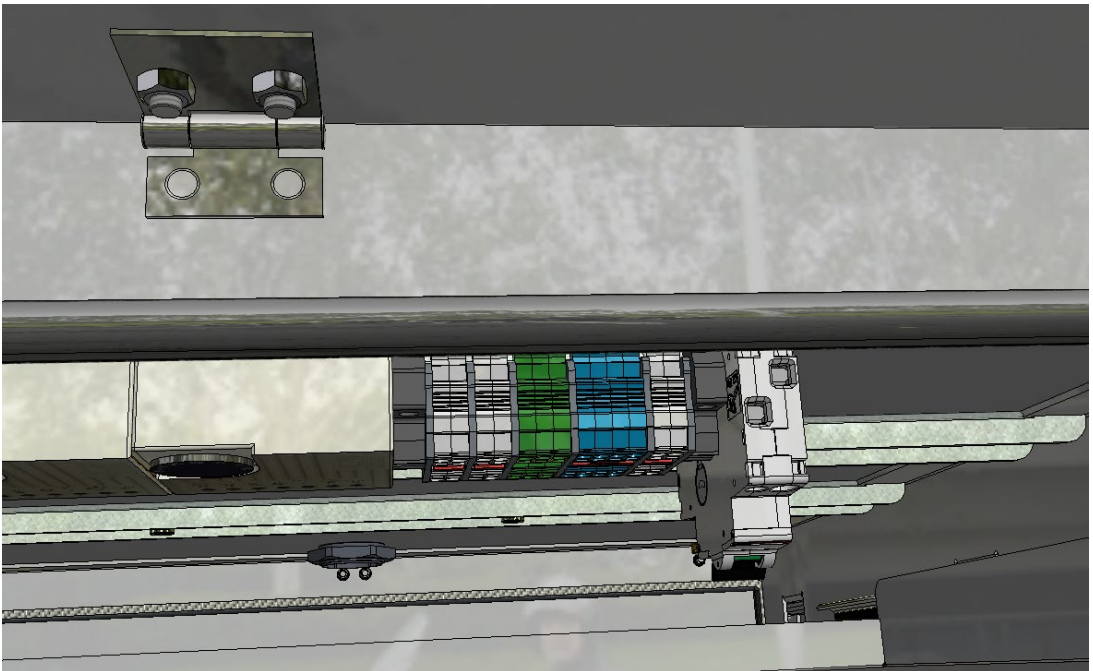
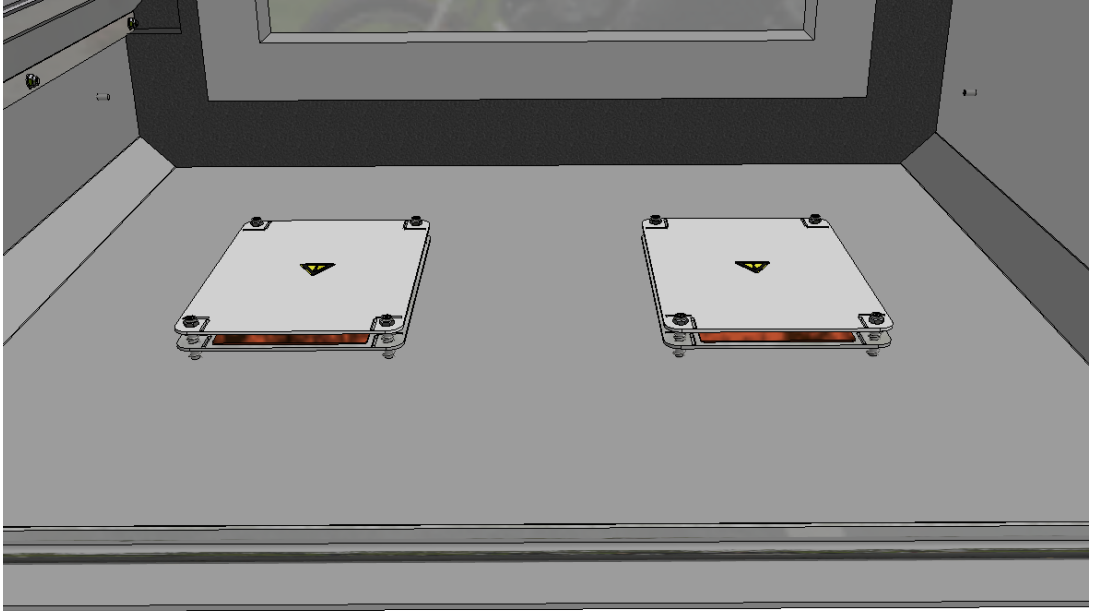


EN.

Heating plates and power rail inside housing.

NL.

Verwarmings elementen en aansluit rail in de behuizing.



EN.

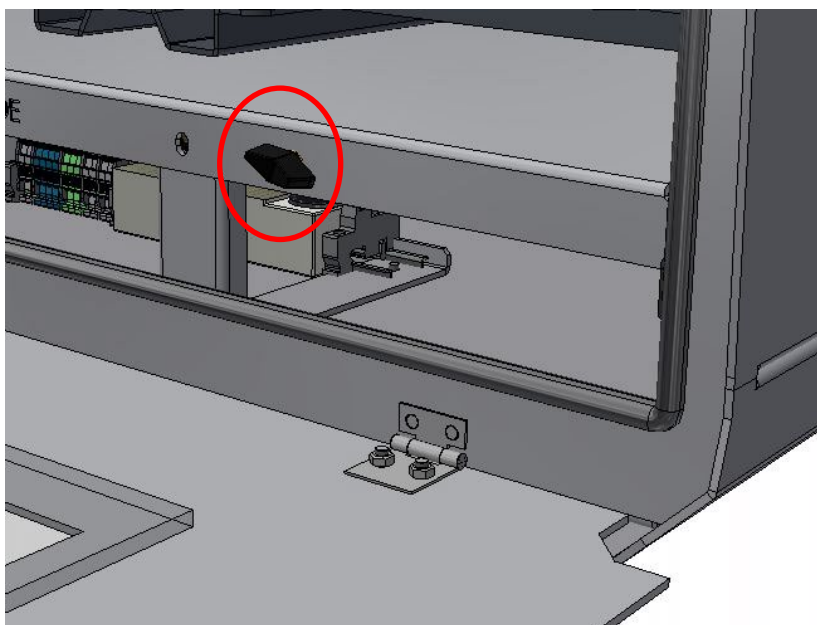
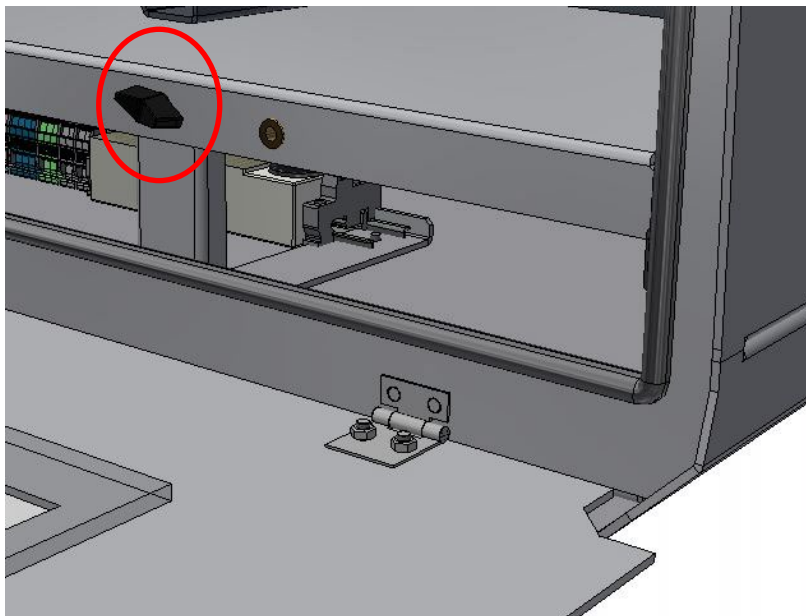
To access or install projector, open the front, remove thumbscrew and open drawer. To make sure one does not lose the thumbscrew, place in provided nut on the left. Fasten in reverse order when done.

ALWAYS LOCK THE DRAWER!!

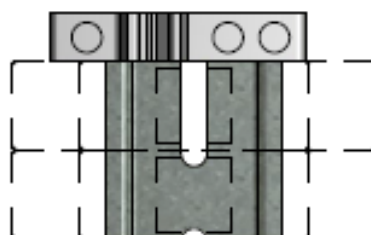
NL.

Om toegang tot de projector te krijgen of deze te installeren, dient met de vleugelmoer te verwijderen nadat de deur is geopend. Nu kan men de lade naar voren trekken. Om te zorgen dat de vleugelmoer niet valt/zoek raakt, kan men de vleugelmoer in de moer draaien welke direct rechts voorzien is. Montage in omgekeerde volgorde.

ALTIJD DE LADE BORGEN!!



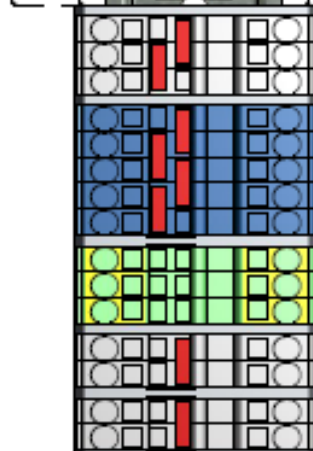
L1	Power supply 230V
N	Power supply 230V



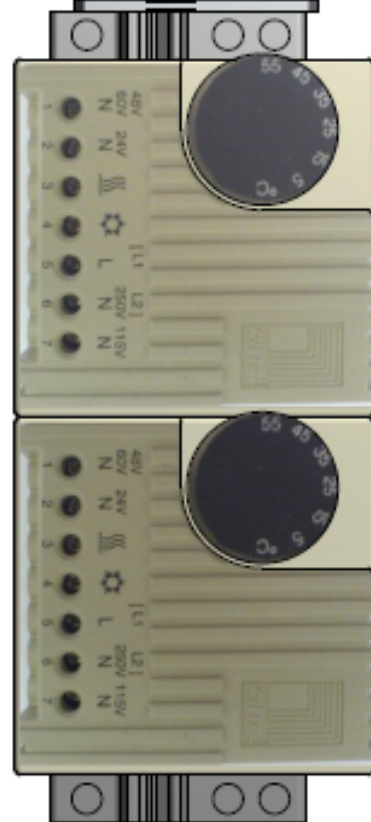
CIRCUIT BREAKER

L1	Circuit
N	Circuit

L1	Circuit
L1	Thermostat (Cooling - 5)
L1	
N	Circuit
N	Heating I
N	Heating II
N	Projector/Monitor
N	
GND	Voeding 230V
GND	Projector
GND	Housing
1	Ventilator I
2	Ventilator II
3	Heating I
4	Heating II



L1	Thermostat (Heating - 5)
L1	Monitor
L1	Plug socket
N	Ventilator I
N	Ventilator II
N	Ventilator III
N	Monitor
N	Plug socket
GND	Plug socket
GND	Projector/Monitor
GND	Housing
1	Thermostat (Cooling - 4)
2	Ventilator III
3	Thermostat (Heating - 3)
4	



HEATING = 15°C

VENTILATION = 25°C



NOTE: All dimensions are ±..., in mm and subject to change

© COPYRIGHT AUDIPACK
This print and the information shown thereon, is the property of AUDIPACK.
It may not be delivered to others nor reproduced for general circulation without the written consent of the AUDIPACK engineering department.



AUDIPACK
Industriestraat 2-4
2751 GT Moerkapelle
the Netherlands
Tel: +31(0)795601671
Fax: +31(0)795633115
www.audipack.com

CONNECTIONS
431013

Audipack's general conditions of sales and delivery apply to all of Audipack's deliveries. These conditions can be downloaded from Audipack's website, www.audipack.com, or will be sent by post on request.

Audipack liefert ausschließlich unter die allgemeine Verkauf- und Lieferungsbedingungen von Audipack. Diese Bedingungen sind zum downloaden verfügbar auf die Webseite von Audipack, www.audipack.com, oder werden Ihnen auf Anfrage per Post gesendet.

Alle leveringen geschieden uitsluitend volgens de Algemene Verkoop- en Leveringsvoorwaarden van Audipack. Een afschrift hiervan kunt u downloaden van de website van Audipack, www.audipack.com, of wordt u op aanvraag gestuurd per post.

Les conditions de vente et de livraison de Audipack s'appliquent à tous les livraisons de Audipack. Cette conditions sont disponible sur le site internet de Audipack, www.audipack.com, où seront envoyé par poste sur demande.

**AUDIPACK
Industriestraat 2-4
2751 GT Moerkapelle
The Netherlands**

Tel: +31(0)795931671

Fax: +31(0)795933115

Email: audipack@audipack.com

www.audipack.com

Audipack reserves the right to make changes in specifications and other information contained in this document without prior written notice. The information provided herein is subject to change without notice. In no event shall Audipack be liable for any incidental, special, indirect, or consequential damages whatsoever, including but not limited to lost profits, arising out of or related to this manual or the information contained herein, even if Audipack has been advised of, known, or should have known, the possibility of such damages.