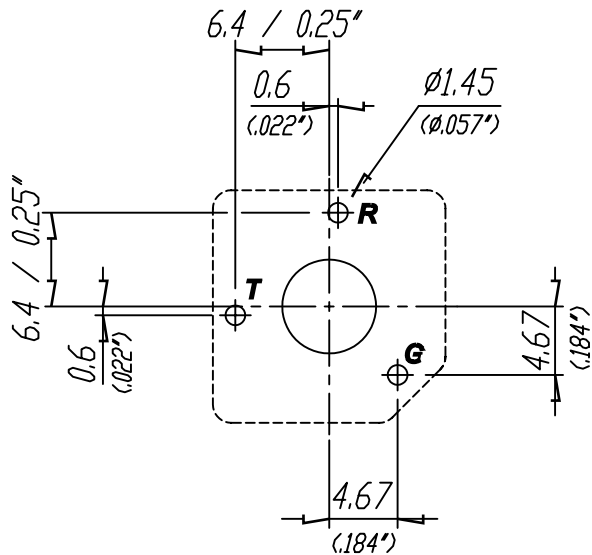


Print-Bohrplan (Bestückungsseite)
PCB-Layout (component side)



Ind.	Aenderung	Datum	Name	Werkstoff:	Massstab:	Datum	Name
				*Lieferant darf ohne Ruecksprache nicht geaendert werden	2:1	17.07.08	Battlogg
						Zelchnung urheberrechtlich geschuetzt (DIN 34) (C)	
				Benennung: 1/4" Stereo Jacks NYS 2343		Ersetzt durch:	Blatt
						Ersatz fuer:	von Blatt
				REAN		Zelchn. Nr.	3102 ST 22 71

