

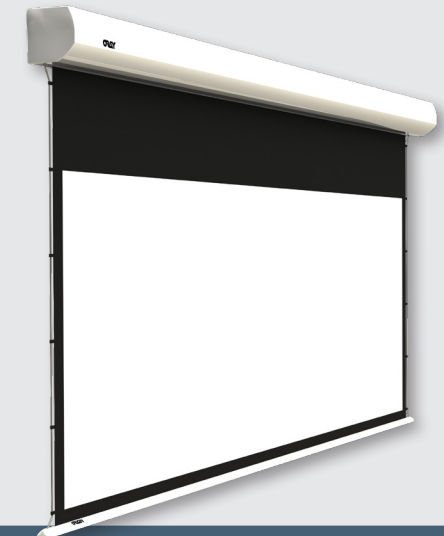
Vues de face

- A Hauteur image
- B Base image
- C Extradrop
- D Hauteur totale toile
- E Base toile hors tout
- F Longueur carter
- G Longueur barre de lestage

Autres TOILES,
DIMENSIONS,
COULEURS de carter
sur demande

Données techniques

ORION TENS Référence	A cm	B cm	C cm	D cm	E cm	F cm	G cm	Puissance W	Poids net kg
Format 4:3		Cadrage noir 4cm							
OR3B5129172	129	172	4	137	180	224	219	100	17
OR3B5144192	144	192	4	152	200	244	239	100	19
OR3B5174232	174	232	4	182	240	284	279	100	22
OR3B5196262	196	262	4	204	270	314	309	100	28
OR3B5219292	219	292	4	227	300	344	339	100	31
OR3B5257342	257	342	4	265	350	394	389	140	51
OR3B5294392	294	392	4	302	400	444	439	140	53
Format 16:9		Cadrage noir + extra-drop noir 30cm							
OR3B5108192	108	192	30	142	200	244	239	100	19
OR3B5130232	130	232	30	164	240	284	279	100	22
OR3B5147262	147	262	30	181	270	314	309	100	28
OR3B5164292	164	292	30	198	300	344	339	100	30
OR3B5192342	192	342	30	226	350	394	389	140	48
OR3B5220392	220	392	30	254	400	444	439	140	53
OR3B277492	277	492	30	311	500	544	539	140	66
Format 16:10		Cadrage noir + extra-drop noir 20cm							
OR3B5120192	120	192	20	144	200	244	239	100	19
OR3B5145232	145	232	20	169	240	284	279	100	22
OR3B5164262	164	262	20	188	270	314	309	100	28
OR3B5182292	182	292	20	206	300	344	339	100	30
OR3B5214342	214	342	20	238	350	394	389	140	49
OR3B5245392	245	392	20	269	400	444	439	140	53
OR3B5307492	307	492	20	331	500	517	544	140	66



Cet écran haut de gamme, vous offre en plus de sa fiabilité et de son esthétique un format d'image plein écran.

Ce produit a également été pensé pour une installation facile et ce, quelles que soient les contraintes : système Speed Solo.

- Entièrement caréné, il ne laisse apparaître aucune vis, y compris les fixations de l'écran.
- Les 2 câbles latéraux permettent à la surface de projection de rester parfaitement plane et ce quel que soit l'environnement de l'écran
- Surface de projection cadrée noire (4cm)
- Barre de tension en aluminium venant fermer l'ensemble du carter en position relevée
- Carter en aluminium laqué blanc. Autres coloris sur demande
- Fixation murale ou plafond
- Télécommande en option
- Inverseur filaire fourni
- Alimentation à droite



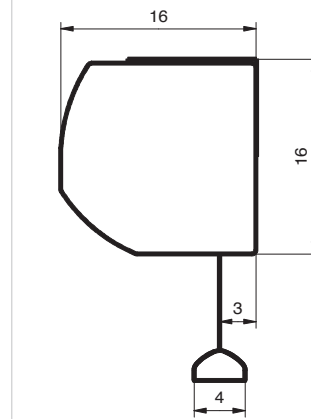
Chemin de Beaurepaire
91410 DOURDAN - FRANCE
Tel +33 1 64 59 94 54



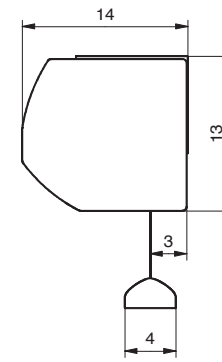
www.oray.fr

Vues de profil

Grand carter

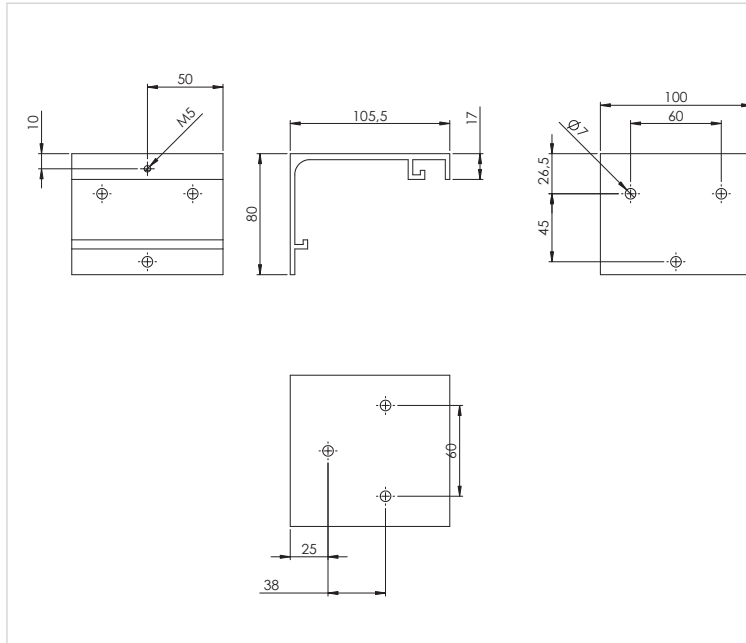


Petit carter

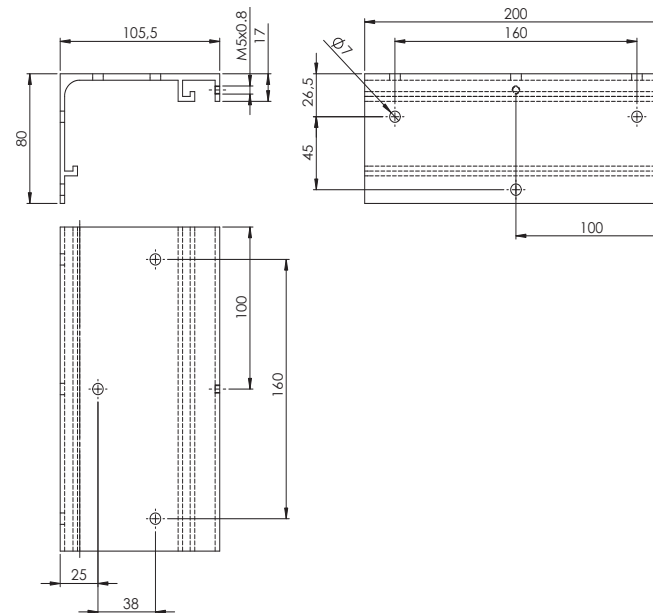


Patte de fixation

Pattes de fixation A pour écrans < 5m de base



Pattes de fixation B pour écran de 5m de base



PATTES DE FIXATION

Base < 3m	2 pattes A
3m ≤ base < 5m	3 pattes A
Basse = 5m	3 pattes B



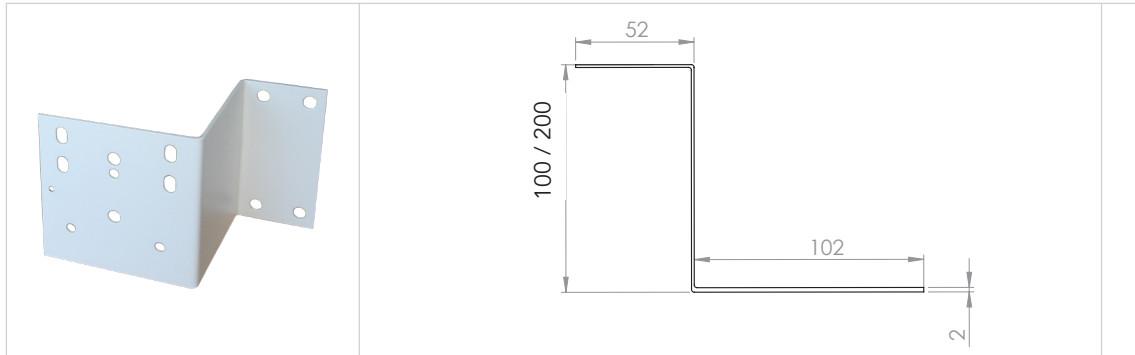
Chemin de Beaurepaire
91410 DOURDAN - FRANCE
Tel +33 1 64 59 94 54



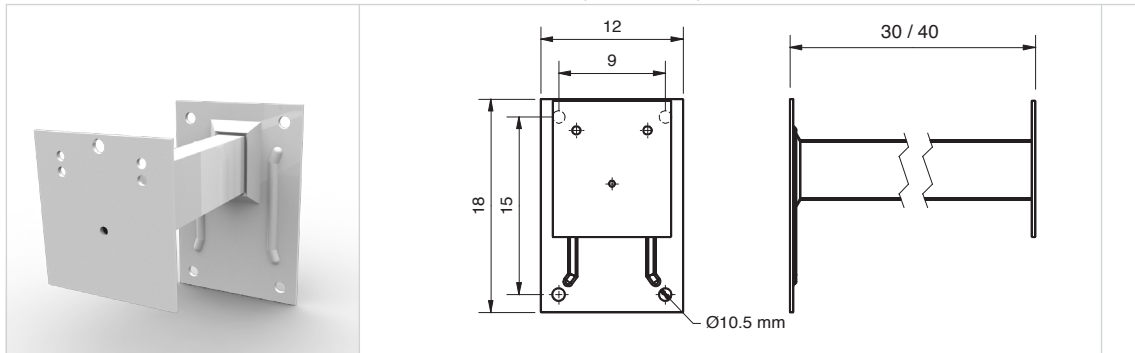
www.oray.fr

Pattes d'écartement

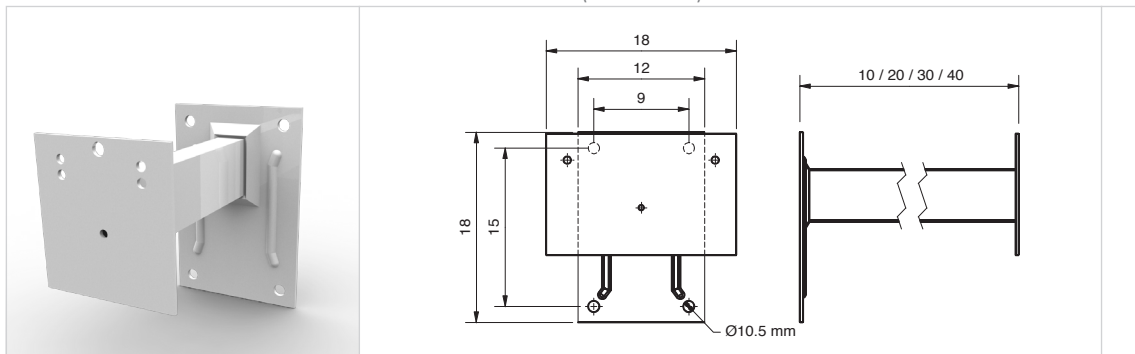
Pattes d'écartement (base < 5m) 10 ou 20 cm



Pattes d'écartement (base < 5m) 30 ou 40 cm



Pattes d'écartement (base = 5m) de 10 à 40 cm



PATTES D'ÉCARTEMENT

Dimension	Référence
10cm	OPTECAR10GOR2
20cm	OPTECAR20GOR2
30cm	OPTECAR30GOR2
40cm	OPTECAR40GOR2

Dimension	Référence
10cm	OPTECAR10GOR3
20cm	OPTECAR20GOR3
30cm	OPTECAR30GOR3
40cm	OPTECAR40GOR3

Dimension	Référence
10cm	OPTECAR10GOR5
20cm	OPTECAR20GOR5
30cm	OPTECAR30GOR5
40cm	OPTECAR40GOR5



Chemin de Beaurepaire
91410 DOURDAN - FRANCE
Tel +33 1 64 59 94 54



www.oray.fr

Raccordement

Schéma de branchement télécommande et interrupteur

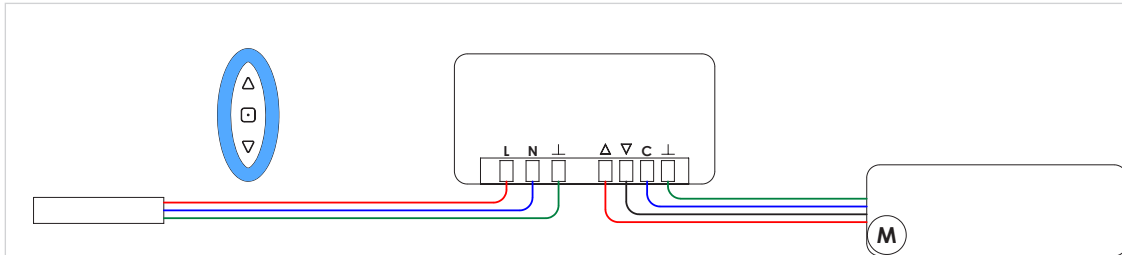
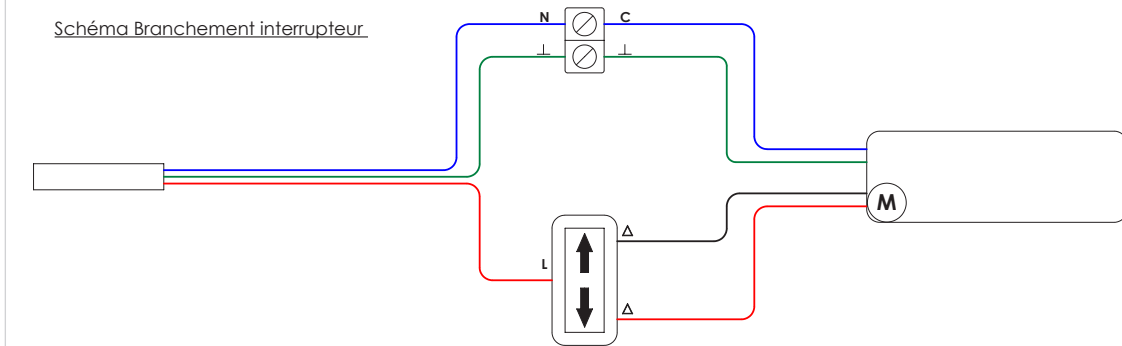


Schéma Branchement interrupteur



RACCORDEMENT

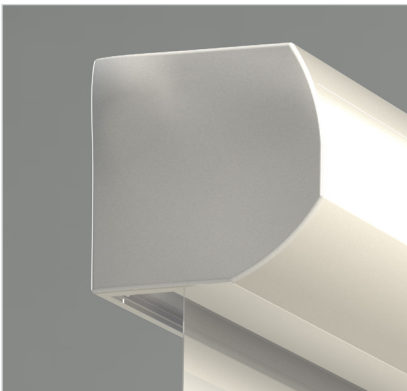


En cas de contrôle par un automate, prévoir une coupure d'alimentation entre une commande de montée et de descente.

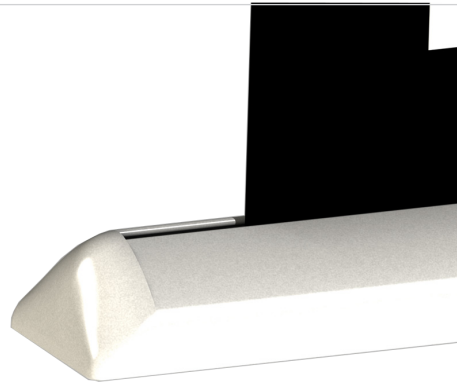
- L Phase
- ↑ Montée
- N Neutre
- ↓ Descente
- C Commun
- ⊥ Terre



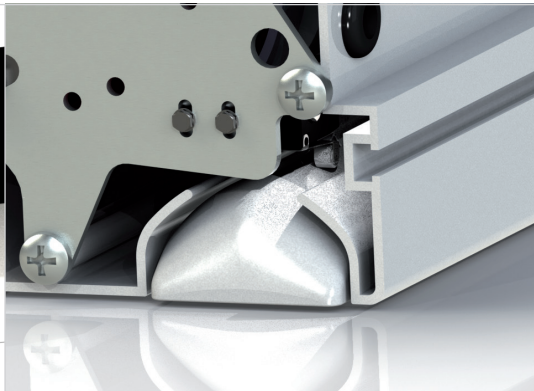
Carter sans vis apparentes



Barre de lestage



Sécurité : coupure du moteur à la montée



Chemin de Beaurepaire
91410 DOURDAN - FRANCE
Tel +33 1 64 59 94 54

