

Vues de face

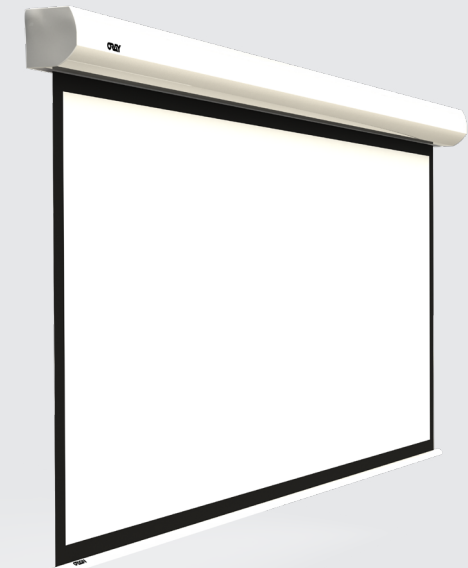
- A Hauteur image
- B Base image
- C Extradrop
- D Hauteur totale toile
- E Base toile hors tout
- F Longueur carter
- G Longueur barre de lestage

Autres TOILES,
DIMENSIONS,
COULEURS de carter

sur demande

Données techniques

ORION HC Référence	A cm	B cm	C cm	D cm	E cm	F cm	G cm	Puissance W	Poids net kg
Format 4:3									
Cadrage noir									
OR2B5129172	129	172	4	137	180	196	192	100	16
OR2B5144192	144	192	4	152	200	216	212	100	18
OR2B5174232	174	232	4	182	240	256	252	100	21
OR2B5197262	197	262	4	205	270	286	282	100	26
OR2B5219292	219	292	4	227	300	316	312	100	30
OR2B5257342	257	342	4	265	350	366	362	120	49
OR2B5294392	294	392	4	302	400	417	412	120	51
OR2B5369492	369	492	4	377	500	517	512	140	67
Format 16:9									
Cadrage noir + extra-drop noir 30cm									
OR2B5108192	108	192	30	142	200	216	212	100	16
OR2B5130232	130	232	30	165	240	256	252	100	17
OR2B5147262	147	262	30	181	270	286	282	100	20
OR2B5164292	164	292	30	198	300	316	312	100	26
OR2B5192342	132	392	30	226	350	366	362	120	46
OR2B5220392	220	392	30	255	400	417	412	120	50
OR2B5277492	277	492	30	311	500	517	512	140	62
Format 16:10									
Cadrage noir + extra-drop noir 20cm									
OR2B5120192	120	192	20	144	200	216	212	100	18
OR2B5145232	145	232	20	169	240	256	252	100	21
OR2B5164262	164	262	20	188	270	286	282	100	26
OR2B5182292	182	292	20	206	300	316	312	100	30
OR2B5214342	214	342	20	238	350	366	362	120	47
OR2B5245392	245	392	20	269	400	417	412	120	51
OR2B5307492	307	492	20	331	500	517	512	140	67



Cet écran haut de gamme, vous offre en plus de sa fiabilité et de son esthétique un format d'image plein écran.

Ce produit a également été pensé pour une installation facile et ce, quelles que soient les contraintes : système Speed Solo.

- Entièrement caréné, il ne laisse apparaître aucune vis, y compris les fixations de l'écran.
- Surface de projection cadrée noire (4cm)
- Barre de tension en aluminium venant fermer l'ensemble du carter en position relevée
- Carter en aluminium laqué blanc. Autres coloris sur demande
- Fixation murale ou plafond
- Télécommande en option
- Inverseur filaire fourni
- Alimentation à droite



Chemin de Beaurepaire
91410 DOURDAN - FRANCE
Tel +33 1 64 59 94 54

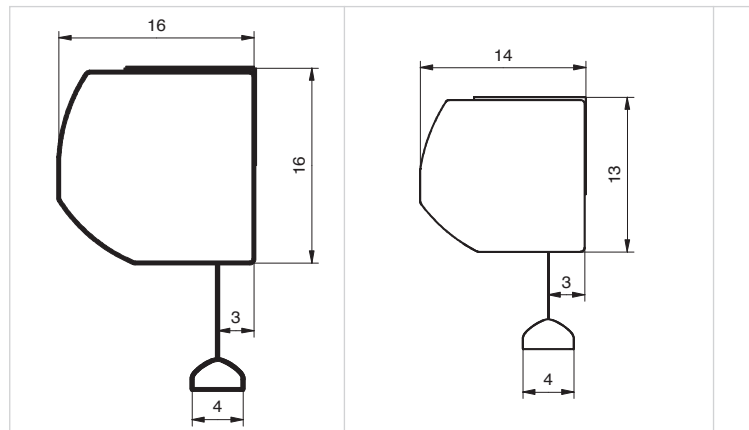


www.oray.fr

Vues de profil

Grand carter

Petit carter



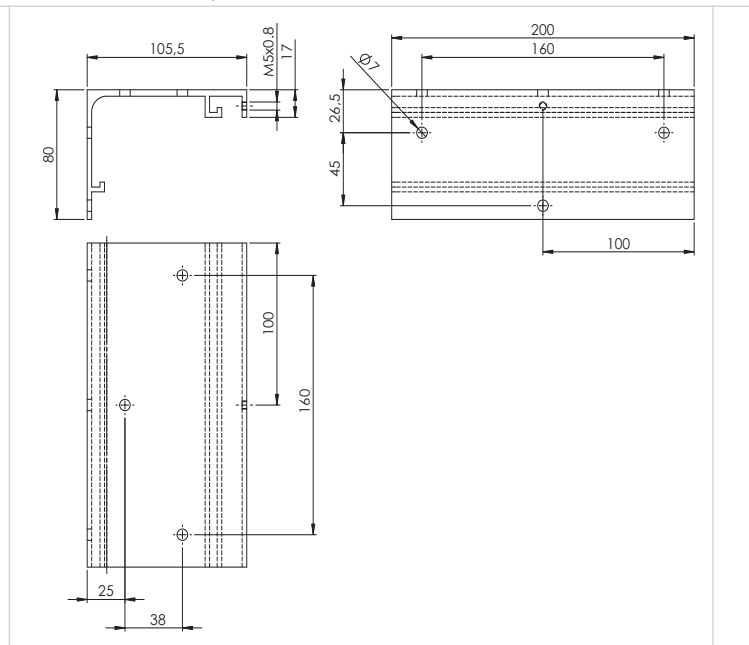
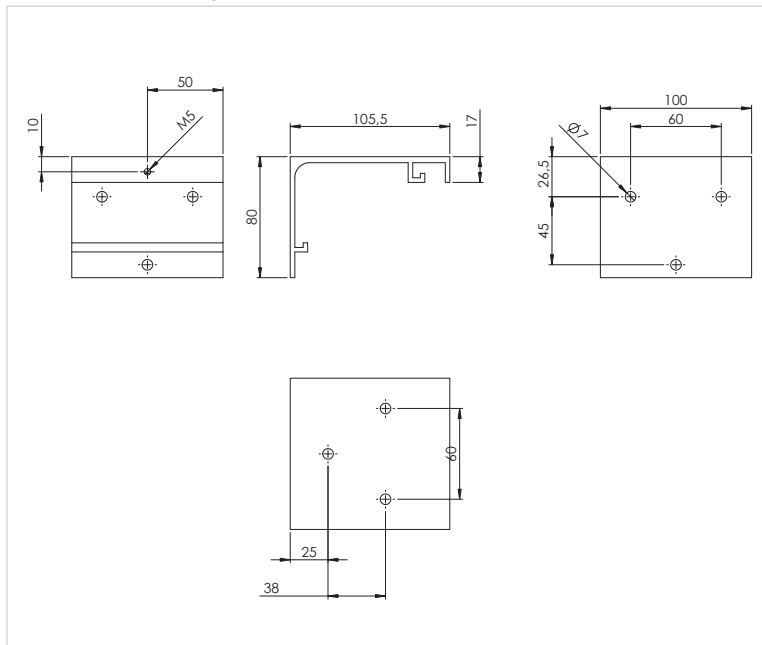
Patte de fixation

PATTES DE FIXATION

Pattes de fixation A pour écrans < 5m de base

Pattes de fixation B pour écran de 5m de base

Base < 3m	2 pattes A
3m ≤ base < 5m	3 pattes A
Basse = 5m	3 pattes B



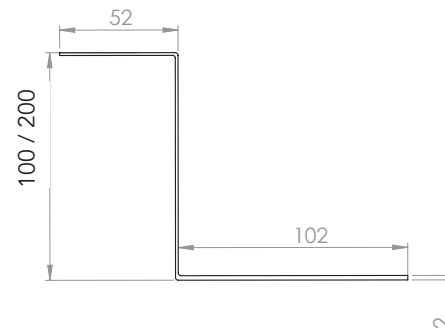
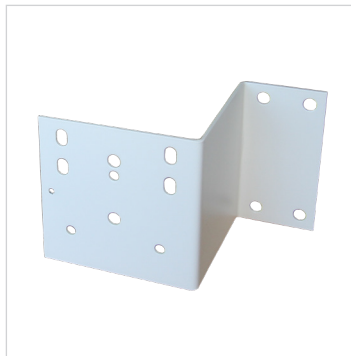
Chemin de Beaurepaire
91410 DOURDAN - FRANCE
Tel +33 1 64 59 94 54



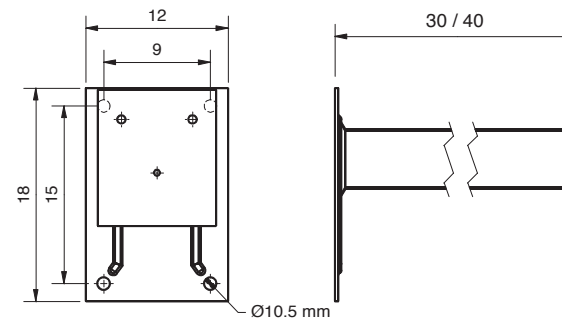
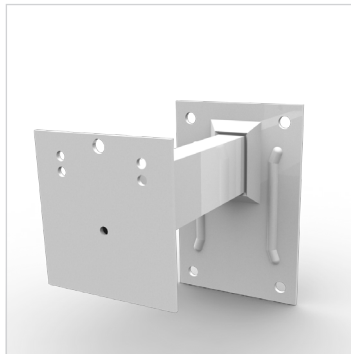
www.oray.fr

Pattes d'écartement

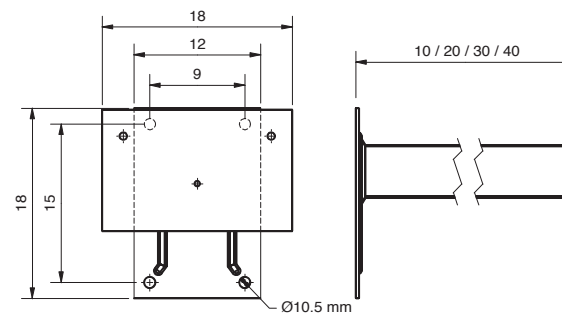
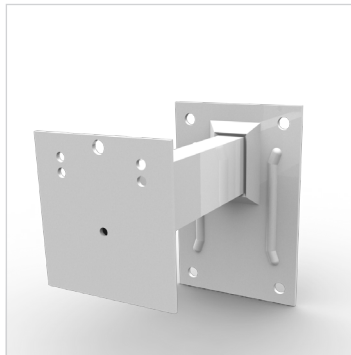
Pattes d'écartement (base < 5m) 10 ou 20 cm



Pattes d'écartement (base < 5m) 30 ou 40 cm



Pattes d'écartement (base = 5m) de 10 à 40 cm



PATTES D'ÉCARTEMENT

Base < 3m

La paire

Dimension	Référence
10cm	OPTECAR10GOR2
20cm	OPTECAR20GOR2
30cm	OPTECAR30GOR2
40cm	OPTECAR40GOR2

3m ≤ Base < 5m

Le trio

Dimension	Référence
10cm	OPTECAR10GOR3
20cm	OPTECAR20GOR3
30cm	OPTECAR30GOR3
40cm	OPTECAR40GOR3

Base = 5m

Le trio

Dimension	Référence
10cm	OPTECAR10GOR5
20cm	OPTECAR20GOR5
30cm	OPTECAR30GOR5
40cm	OPTECAR40GOR5



Chemin de Beaurepaire
91410 DOURDAN - FRANCE
Tel +33 1 64 59 94 54



www.oray.fr

Raccordement

Schéma de branchement télécommande et interrupteur

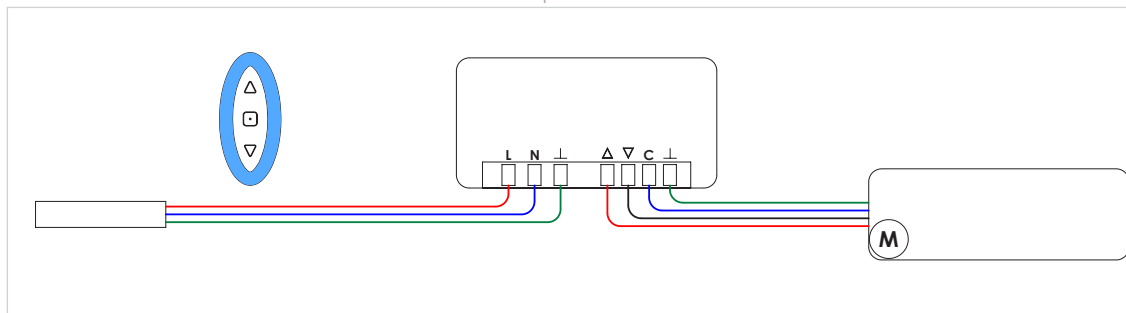
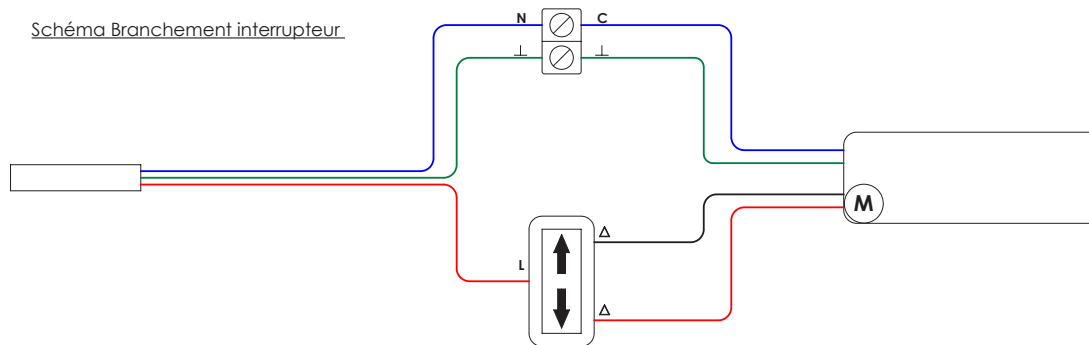


Schéma Branchement interrupteur



RACCORDEMENT



En cas de contrôle par un automate, prévoir une coupure d'alimentation entre une commande de montée et de descente.

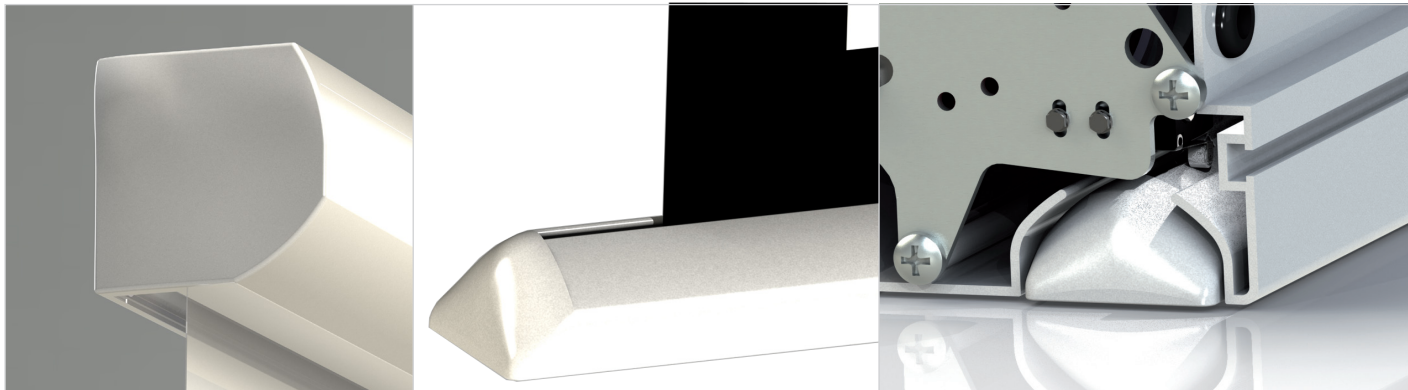
- L Phase
- ↑ Montée
- N Neutre
- ↓ Descente
- C Commun
- ⊥ Terre



Carter sans vis apparentes

Barre de lestage

Sécurité : coupure du moteur à la montée



Chemin de Beaurepaire
91410 DOURDAN - FRANCE
Tel +33 1 64 59 94 54

