

Vues de face

- A Hauteur image
 B Base image
 F Longueur carter
 G Longueur barre de lestage

Autres TOILES,
 DIMENSIONS,
 COULEURS de carter
sur demande

Données techniques

ORION PRO Référence	A cm	B cm	F cm	G cm	Puissance W	Poids net kg	
Format 1:1							
OR1B1180180	180	180	196	192	100	16	petit carter
OR1B1200200	200	200	216	212	100	18	petit carter
OR1B1240240	240	240	256	252	100	22	petit carter
OR1B1270270	270	270	286	282	100	27	petit carter
OR1B1300300	300	300	316	312	120	32	petit carter
OR1B1350350	350	350	366	362	140	47	grand carter
OR1B1400400	400	400	417	412	140	56	grand carter
Format 4:3							
OR1B1135180	135	180	196	192	100	16	petit carter
OR1B1150200	150	200	216	212	100	18	petit carter
OR1B1180240	180	240	256	252	100	21	petit carter
OR1B1202270	202	270	286	282	100	26	petit carter
OR1B1225300	225	300	316	312	100	30	petit carter
OR1B1263350	263	350	366	362	120	45	grand carter
OR1B1300400	300	400	417	412	120	51	grand carter
OR1B1375500	375	500	517	512	140	67	grand carter
Format 16:10							
OR1B1125200	125	200	216	212	100	18	petit carter
OR1B1150240	150	240	256	252	100	21	petit carter
OR1B1169270	169	270	286	282	100	26	petit carter
OR1B1187300	187	300	316	312	100	30	petit carter
OR1B1219350	219	350	366	362	120	44	grand carter
OR1B1250400	250	400	417	412	120	51	grand carter
OR1B1312500	312	500	517	512	140	67	grand carter

Cet écran haut de gamme, vous offre en plus de sa fiabilité et de son esthétique un format d'image plein écran.

Ce produit a également été pensé pour une installation facile et ce, quelles que soient les contraintes : système Speed Solo.

- Entièrement caréné, il ne laisse apparaître aucune vis, y compris les fixations de l'écran.
- Surface de projection classée non feu
- Barre de tension en aluminium venant fermer l'ensemble du carter en position relevée
- Carter en aluminium laqué blanc. Autres coloris sur demande
- Fixation murale ou plafond
- Télécommande en option
- Inverseur filaire fourni
- Alimentation à droite



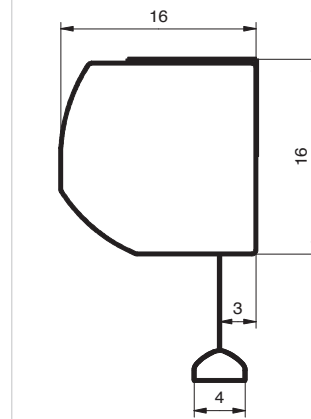
Chemin de Beaurepaire
 91410 DOURDAN - FRANCE
 Tel +33 1 64 59 94 54



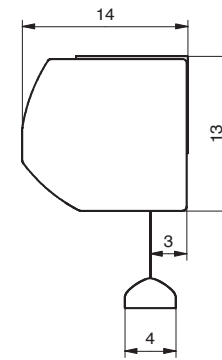
www.oray.fr

Vues de profil

Grand carter

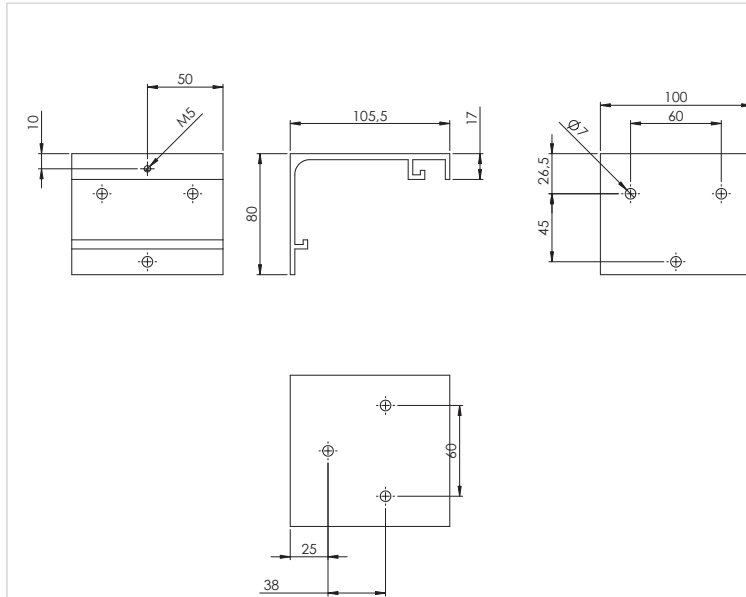


Petit carter

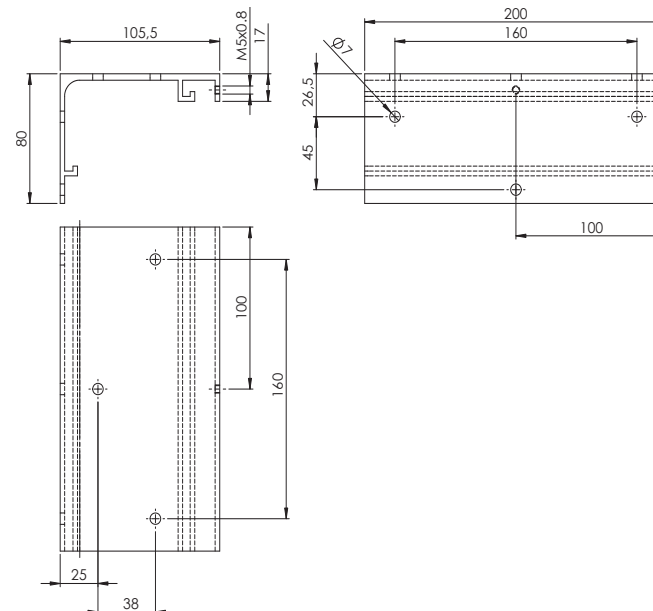


Patte de fixation

Pattes de fixation A pour écrans < 5m de base



Pattes de fixation B pour écran de 5m de base



PATTES DE FIXATION

Base < 3m	2 pattes A
3m ≤ base < 5m	3 pattes A
Basse = 5m	3 pattes B



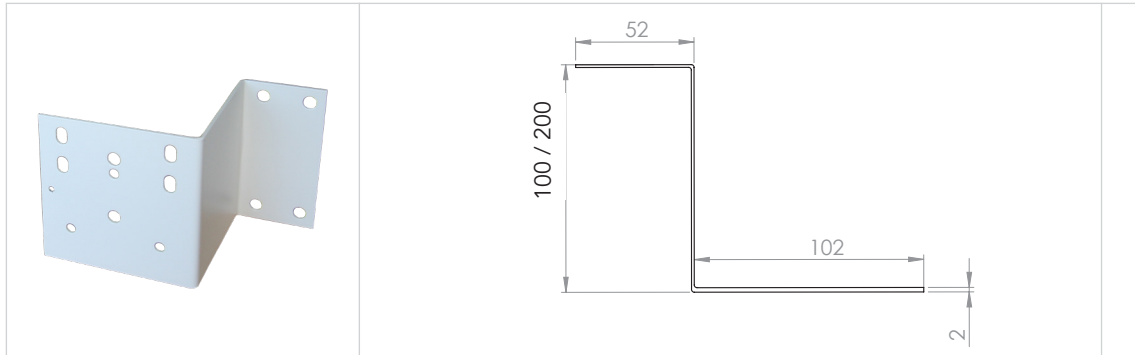
Chemin de Beaufrepaire
91410 DOURDAN - FRANCE
Tel +33 1 64 59 94 54



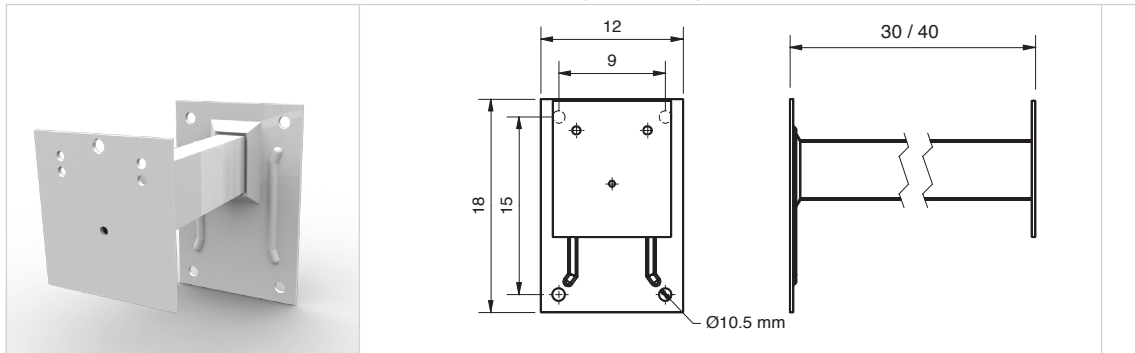
www.oray.fr

Pattes d'écartement

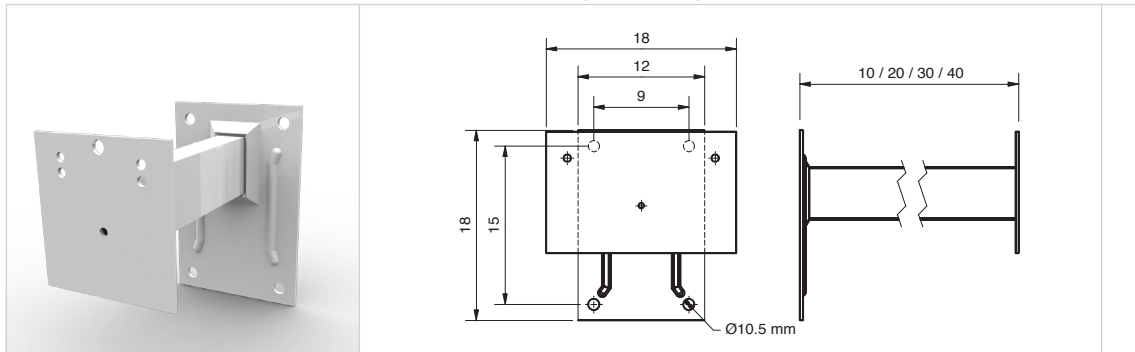
Pattes d'écartement (base < 5m) 10 ou 20 cm



Pattes d'écartement (base < 5m) 30 ou 40 cm



Pattes d'écartement (base = 5m) de 10 à 40 cm



PATTES D'ÉCARTEMENT

Base < 3m

La paire

Dimension	Référence
10cm	OPTECAR10GOR2
20cm	OPTECAR20GOR2
30cm	OPTECAR30GOR2
40cm	OPTECAR40GOR2

3m ≤ Base < 5m

Le trio

Dimension	Référence
10cm	OPTECAR10GOR3
20cm	OPTECAR20GOR3
30cm	OPTECAR30GOR3
40cm	OPTECAR40GOR3

Base = 5m

Le trio

Dimension	Référence
10cm	OPTECAR10GOR5
20cm	OPTECAR20GOR5
30cm	OPTECAR30GOR5
40cm	OPTECAR40GOR5



Chemin de Beaurepaire
91410 DOURDAN - FRANCE
Tel +33 1 64 59 94 54



www.oray.fr

Raccordement

Schéma de branchement télécommande et interrupteur

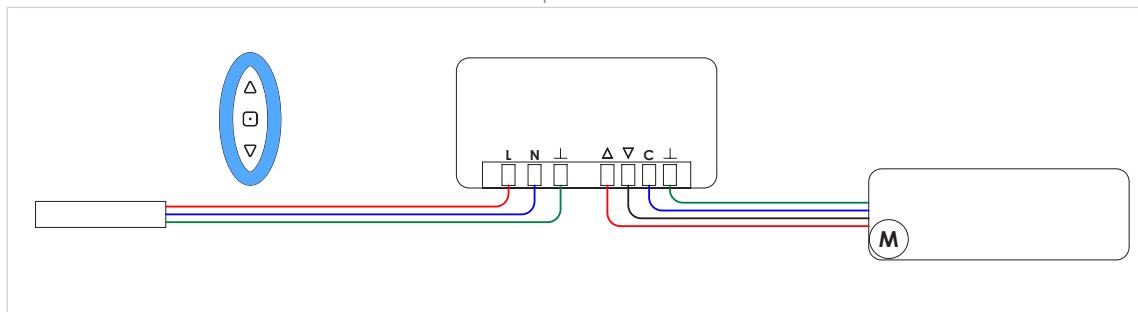
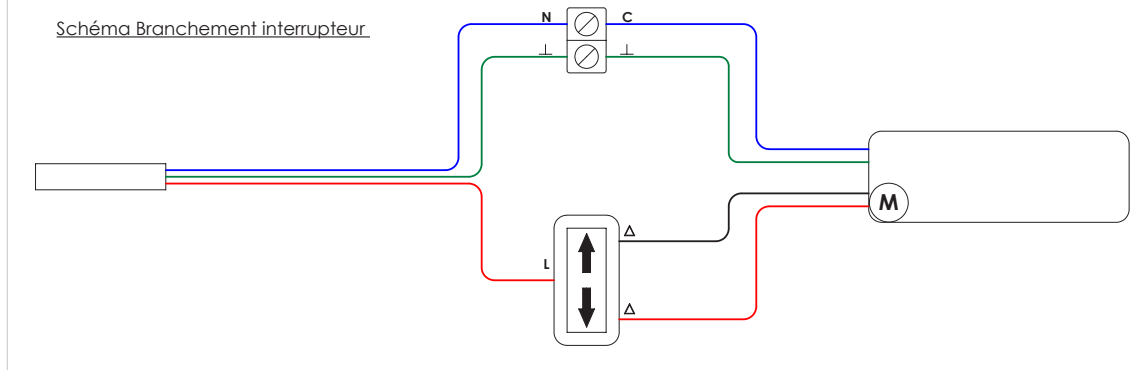


Schéma Branchement interrupteur



RACCORDEMENT

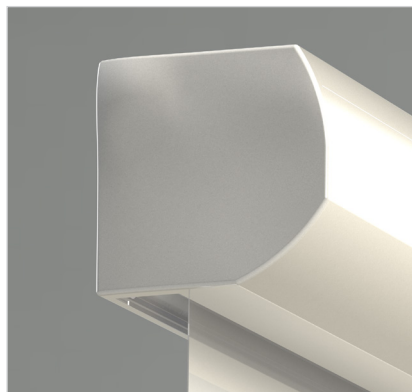


En cas de contrôle par un automate, prévoir une coupure d'alimentation entre une commande de montée et de descente.

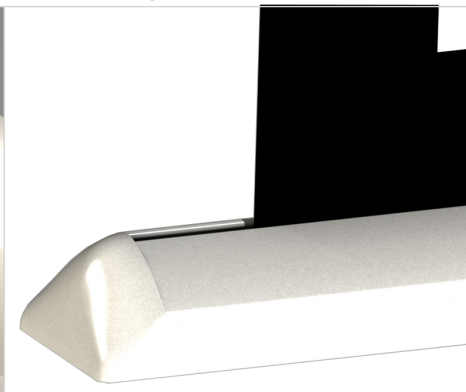
- L Phase
- ↑ Montée
- N Neutre
- ↓ Descente
- C Commun
- ⊥ Terre



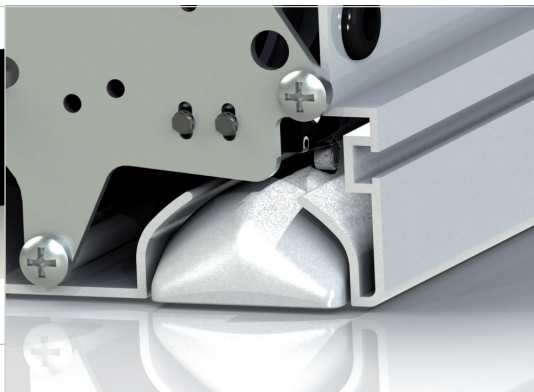
Carter sans vis apparentes



Barre de lestage



Sécurité : coupure du moteur à la montée



Chemin de Beaurepaire
91410 DOURDAN - FRANCE
Tel +33 1 64 59 94 54



www.oray.fr