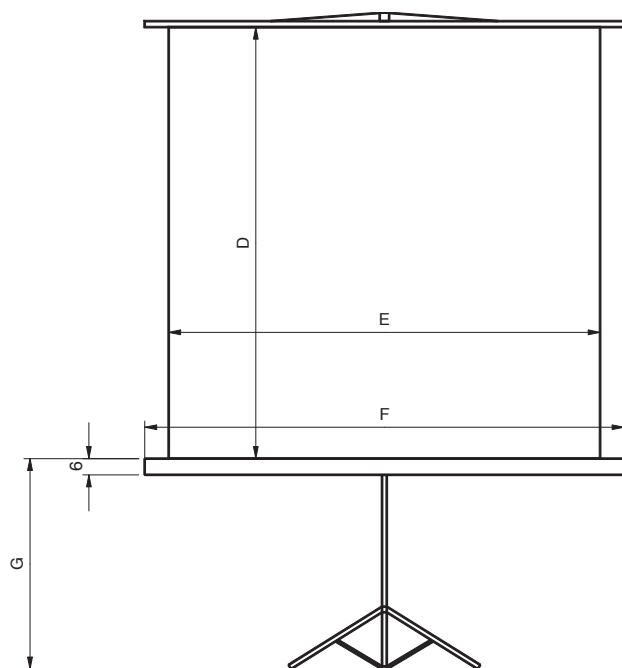
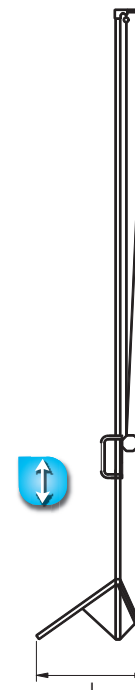


Vues de face et profil



- D Hauteur totale toile
E Base toile hors tout
F Longueur carter
G Hauteur / sol
I Profondeur au sol



Poignée de transport

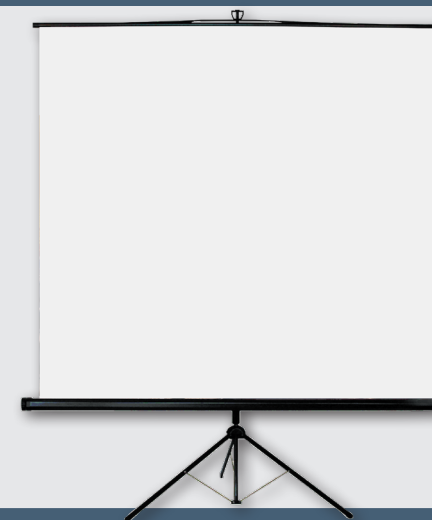


Potence d'inclinaison de 30cm pour correction de la parallaxe



Données techniques

BYRON 2 Référence	D cm	E cm	F cm	G(min/max) cm	I cm	Poids net kg
Format 1:1						
TRE02B1150150	150	150	160	35/95	60	7,5
TRE02B1180180	180	180	190	35/80	60	8,35
TRE02B1200200	200	200	210	39/93	90	10,25



De par leur dimensions réduites et leur simplicité d'emploi, ces écrans sont particulièrement destinés au grand public.

- Carter en acier laqué noir
- Surface blanc mat dos blanc classée non feu M1
- Système de tension de la toile assuré par la poignée
- Ressort de rappel évitant le déroulement de la toile pendant le transport
- Mécanisme de pliage du pied évitant les ouvertures intempestives pendant le transport

Chemin de Beaurepaire
91410 DOURDAN - FRANCE
Tel +33 1 64 59 94 54



www.oray.fr