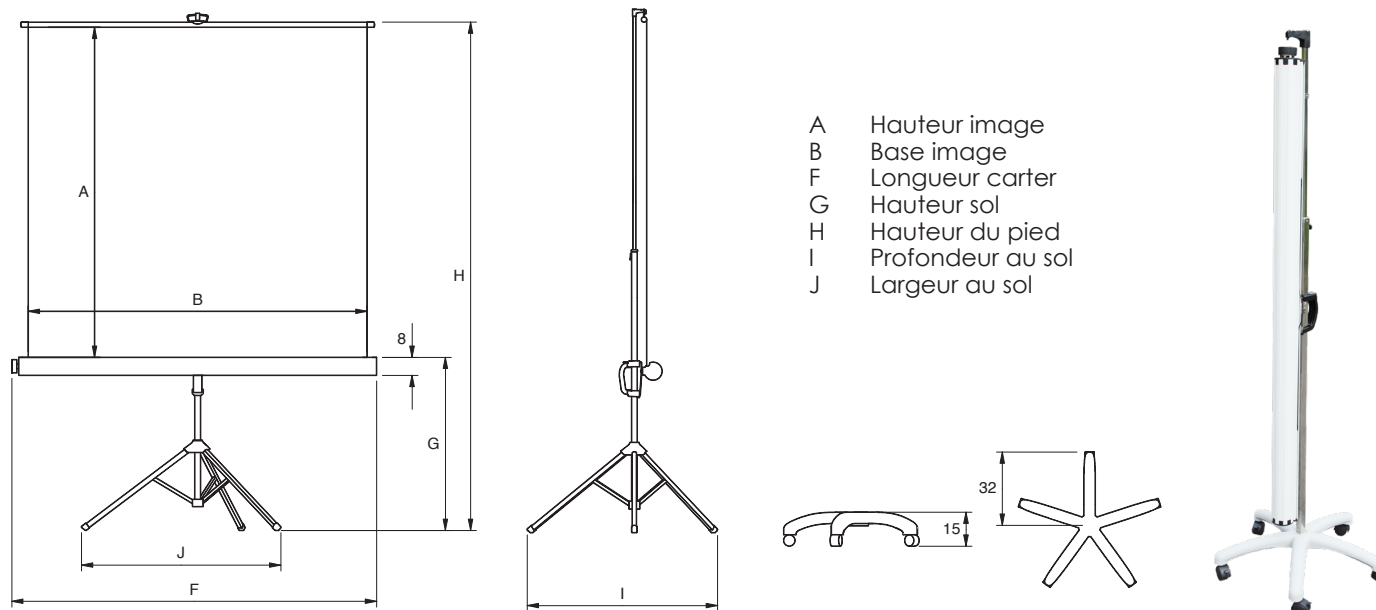


Vues de face et profil



- A Hauteur image
- B Base image
- F Longueur carter
- G Hauteur sol
- H Hauteur du pied
- I Profondeur au sol
- J Largeur au sol



Design très contemporain, grande robustesse et facilité de mise en oeuvre font de la gamme STYLE le compromis idéal pour toute prestation ne nécessitant pas une installation fixe.



Données techniques

STYLE Référence	A cm	B cm	F cm	G (min/max) cm	H cm	I cm	J cm	Ecran plié cm	Poids net kg
Format 4:3	Trépied								
TRE06B1180240	180	240	262	70/57	299	97	84	277x16x25	21
Format 1:1	Trépied								
TRE06B1240240	240	240	262	70/57	299	97	84	277x16x25	22
Format 1:1	Pied étoile								
PIE06B1150150	150	150	172	70/95	247	-	-	187x65x65	17
PIE06B1180180	180	180	202	70/117	299	-	-	217x65x65	19
PIE06B1200200	200	200	222	70/97	299	-	-	237x65x65	26



- Carter en profilé d'aluminium laqué blanc résistant parfaitement à la torsion
- Chaque écran est livré avec une potence inclinable pour correction de la parallaxe
- Toile classée non feu M1
- Poignée ultra robuste en Zamak

Chemin de Beaurepaire
91410 DOURDAN - FRANCE
Tel +33 1 64 59 94 54

