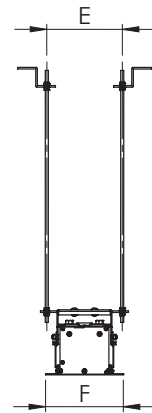
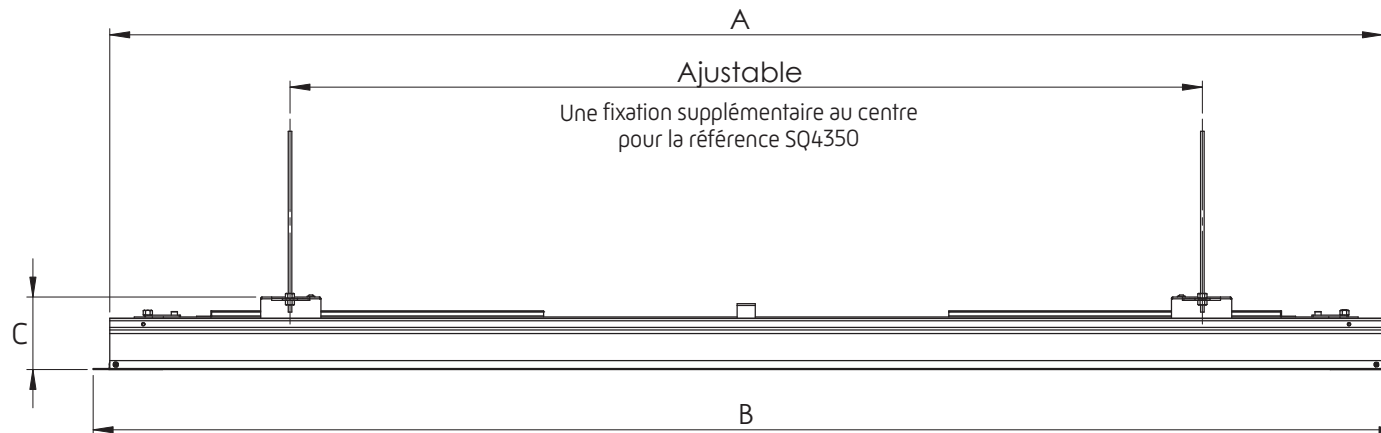


Principe



- A Découpe faux plafond (longeur)
- B Longueur de la sous face
- C Hauteur
- D Découpe faux plafond (profondeur)
- E Entraxe de fixation
- F Largeur du coffre



Données techniques

SOUS-FACE + Référence	Découpe plafond		C cm	Découpe plafond		F cm	Poids net kg
	A cm	B cm		D cm	E cm		
SQ4150	182,9	185,5	13,6	12,5	11-15	15	3,9
SQ4180	212,9	215,5	13,6	12,5	11-15	15	4,2
SQ4200	232,9	235,5	13,6	12,5	11-15	15	4,3
SQ4240	272,9	275,5	13,6	12,5	11-15	15	4,8
SQ4270	302,9	305,5	13,6	12,5	11-15	15	5
SQ4300	332,9	335,5	13,6	12,5	11-15	15	5,5
SQ4350	382,9	385,5	13,6	12,5	11-15	15	8



Installation simple et esthétique :
La sous-face + offre une solution 2 en 1 pour l'intégration de votre écran en faux plafond

KIT DE FIXATION EN FAUX-PLAFOND



Tiges filetées de 1m et pattes de fixation

Pour une sous-face jusqu'à 3m de base pour SQ4350	Référence OPTKITFIX01 OPTKITFIX02

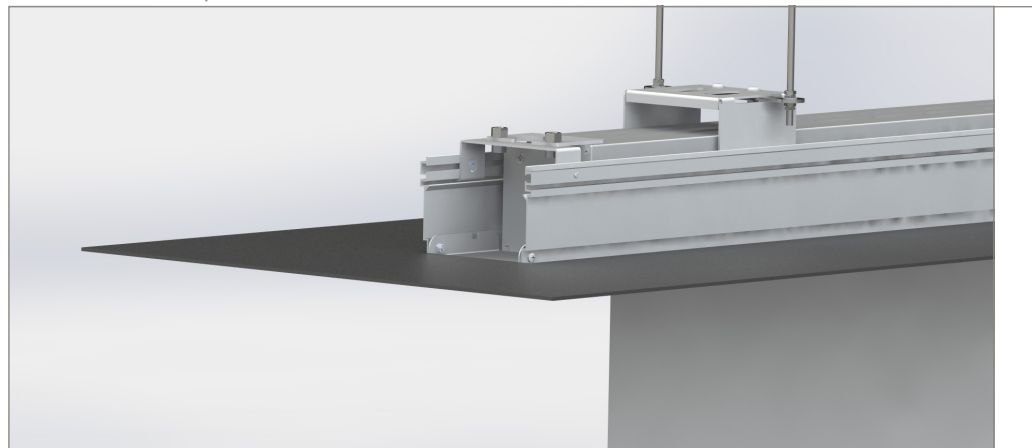


Chemin de Beaufrepaire
91410 DOURDAN - FRANCE
Tel +33 1 64 59 94 54



2 modes d'installations

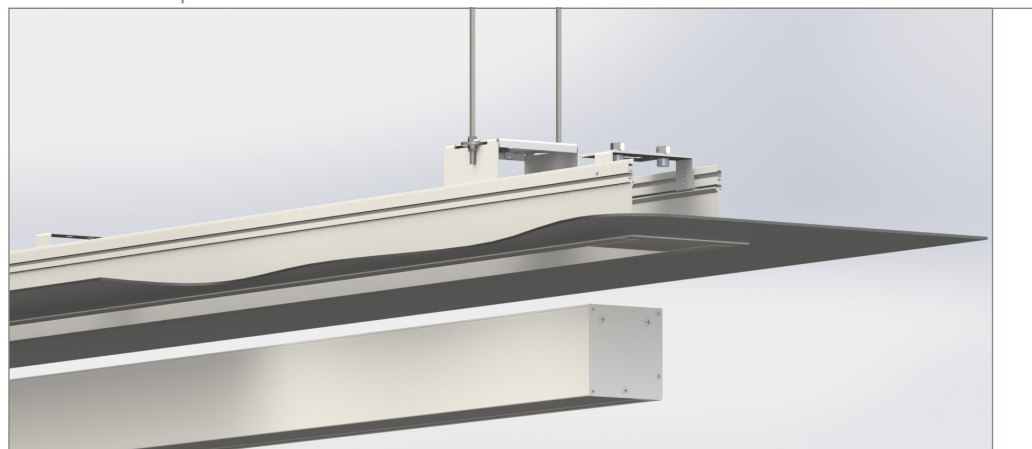
L'installation en une phase



L'INSTALLATION EN UNE PHASE :

Installation de l'écran en même temps que la sous-face

L'installation en 2 phases



L'INSTALLATION EN DEUX PHASES :

1. Installation de la sous-face + durant la phase de construction du faux-plafond
2. Puis, pose de l'écran à l'intérieur de la sous-face + une fois les travaux terminés



Chemin de Beaufrepaire
91410 DOURDAN - FRANCE
Tel +33 1 64 59 94 54

ORAY

www.oray.fr