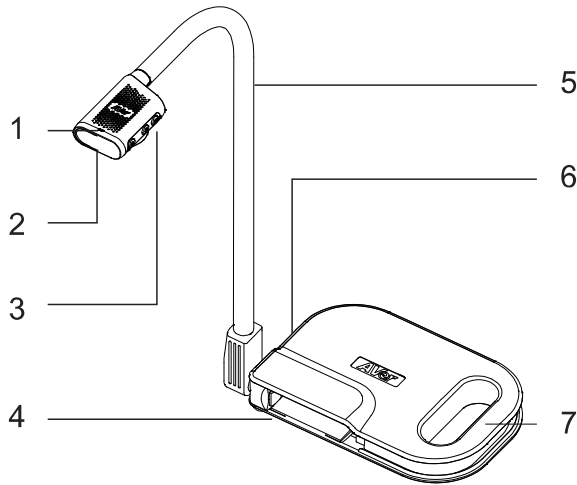


AVerVision U50+ is a USB powered document camera.

Parts



1. Power Indicator
2. Camera Sensor, LED Lamp, and Microphone
3. Buttons



Camera

- Take a picture with AVerTouch software.
- Press and hold for 3 seconds to record a video with AVerTouch software. Press and hold for 3 seconds again to stop recording.



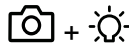
LED Lamp

- Cycle through 3 brightness levels (On > Low > Medium > High > Off).
- Press and hold for 3 seconds to flip an image 180 degrees.



Autofocus

Adjust the camera's focus automatically.



Press together to freeze an image with AVerTouch software. Press together again to unfreeze.

4. Camera Head Holder
5. Flex arm
6. Mini USB Port
7. Handle

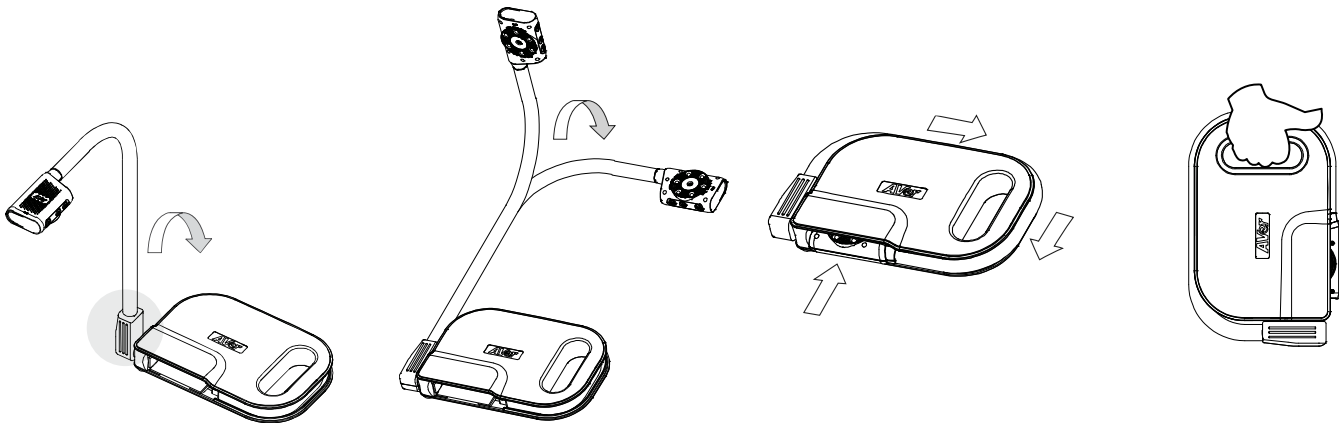
Fold and Unfold

You can bend and fold away the flex arm. Store the camera head in the camera head holder and carry the U50+ by the built-in handle.

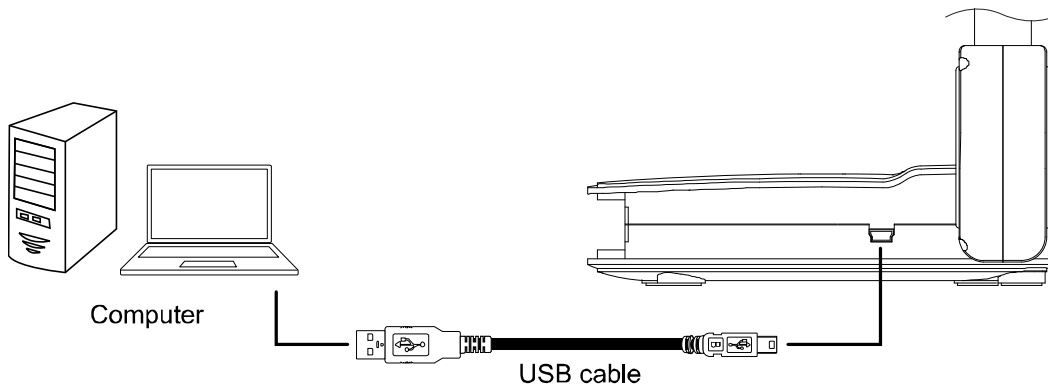


Rotate the hinge to stand the flex arm upright or lay the flex arm flat to avoid excessive tugging.

Adjust the camera head gently and **DO NOT** forcibly twist the camera head back and forth or around. Doing so may break the camera head off.



Connect to a Computer



Specifications

• Image

Sensor	CMOS
Pixel Count	8M pixels
Frame Rate	1080P 60FPS
TV Lines	1000 (center)
Output Resolution	3264*2448 / 1920*1080 / 1280*1024 / 1280*720 / 1024*768

• Optics

Focusing	Auto
Shooting Area	Larger than A3 (483* 362 mm – max.) *at 4:3, shooting area were 430*313 mm *at 16:9, shooting area were 430*232 mm *at 1080P 60FPS, shooting area were 254*144 mm
Zooming	16X digital zoom

• Power

Consumption	2 watts (LED on); 1.3 watts (LED off)
-------------	---------------------------------------

• Lighting

Lamp Type	LED light
-----------	-----------

• Input / Output

USB Mini	Power and signal connectivity to host equipment
MIC	Built-in

• Dimensions

Operating (W x D x H)	250mm x 389.95mm x 447.5mm (+/-2mm with rubber feet)
Folded (W x D x H)	259mm x 165mm x 39.29mm (+/-2mm with rubber feet)
Weight	1.5 kg (about 3.306 lbs)

For detailed warranty information, please visit: <https://averusa.my.site.com/support/s/rma> (USA) and <https://communication.aver.com/warranty> (global).

Federal Communication Commission Interference Statement

This device complies with Part 15 of the FCC Rules. Operation is subject to the following two conditions: (1) This device may not cause harmful interference, and (2) this device must accept any interference received, including interference that may cause undesired operation.

This equipment has been tested and found to comply with the limits for a Class B digital device, pursuant to Part 15 of the FCC Rules. These limits are designed to provide reasonable protection against harmful interference in a residential installation. This equipment generates, uses and can radiate radio frequency energy and, if not installed and used in accordance with the instructions, may cause harmful interference to radio communications. However, there is no guarantee that interference will not occur in a particular installation. If this equipment does cause harmful interference to radio or television reception, which can be determined by turning the equipment off and on, the user is encouraged to try to correct the interference by one of the following measures:

- Reorient or relocate the receiving antenna.
- Increase the separation between the equipment and receiver.
- Connect the equipment into an outlet on a circuit different from that to which the receiver is connected.
- Consult the dealer or an experienced radio/TV technician for help.

FCC Caution: Any changes or modifications not expressly approved by the party responsible for compliance could void the user's authority to operate this equipment.

This Class B digital apparatus complies with Canadian ICES-003.
Cet appareil numérique de la classe B est conforme à la norme NMB-003 du Canada.

限用物質含有情況標示資訊參考下列網址：<https://tw.aver.com/page/RoHS>

©2023 AVer Information Inc. All rights reserved. | September 4, 2023
The information contained in this documentation is subject to change without notice.

More Help

For FAQs, technical support, software and user manual download, please visit:

Headquarters

Download Center: <https://www.aver.com/download-center>
Technical Support: <https://www.aver.com/technical-support>

USA Branch office

Download Center: <https://www.averusa.com/education/support>
Technical Support: <https://averusa.force.com/support/s/contactsupport>

Europe Branch office

Download Center: <https://www.avereurope.com/download-center>
Technical Support: <https://www.avereurope.com/technical-support>

Contact Information

Headquarters

AVer Information Inc.
<https://www.aver.com>
8F, No.157, Da-An Rd., Tucheng Dist.,
New Taipei City 23673, Taiwan
Tel: +886 (2) 2269 8535

USA Branch Office

AVer Information Inc., Americas
<https://www.averusa.com>
668 Mission Ct., Fremont, CA 94539, USA
Tel: +1 (408) 263 3828
Toll-free: +1 (877) 528 7824
Technical support: support.usa@aver.com

Europe Branch Office

AVer Information Europe B.V.
<https://www.avereurope.com>
Westblaak 134, 3012 KM, Rotterdam, The
Netherlands
Tel: +31 (0) 10 7600 550
Technical support: eu.rma@aver.com

Japan Branch Office

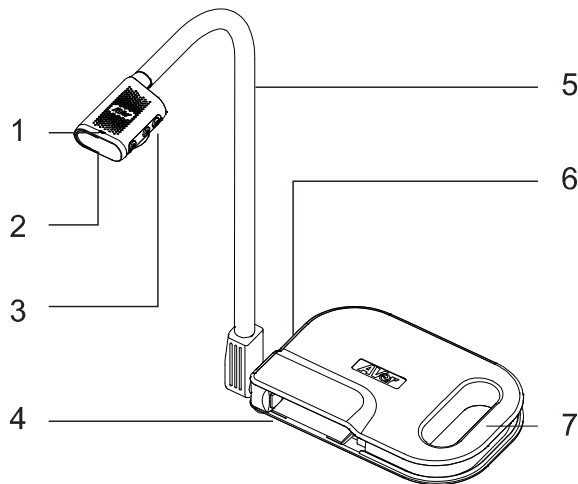
アバー・インフォメーション株式会社
<https://jp.aver.com>
〒160-0023 日本東京都新宿区西新宿
3-2-26 立花新宿ビル 7階
Tel: +81 (0) 3 5989 0290
テクニカル・サポート:
<https://jp.aver.com/technical-support>

Vietnam Branch Office

Công ty TNHH AVer Information (Việt Nam)
Tầng 5, 596 Nguyễn Đình Chiểu, P.3, Quận 3,
Thành phố Hồ Chí Minh 700000, Việt Nam
Tel: +84 (0) 28 22 539 211

Le visualiseur U50+ est une caméra document USB alimentée et utilisée via un PC.

Composants



1. Voyant d'alimentation
2. Capteur de caméra, lampe LED et microphone
3. Boutons



Caméra

- Prenez une photo avec le logiciel AVerTouch.
- Appuyez et maintenez pendant 3 secondes pour enregistrer une vidéo avec le logiciel AVerTouch. Appuyez à nouveau et maintenez pendant 3 secondes pour arrêter l'enregistrement.



Lampe LED

- Faites défiler 3 niveaux de luminosité (Allumé > Faible > Moyen > Élevé > Éteint).
- Appuyez et maintenez pendant 3 secondes pour retourner une image à 180 degrés.



Autofocus

Ajustez automatiquement la mise au point de la caméra.



Appuyez simultanément pour figer une image avec le logiciel AVerTouch. Appuyez simultanément à nouveau pour défiger.

4. Compartiment de rangement
5. Bras souple
6. Port mini-USB
7. Poignée

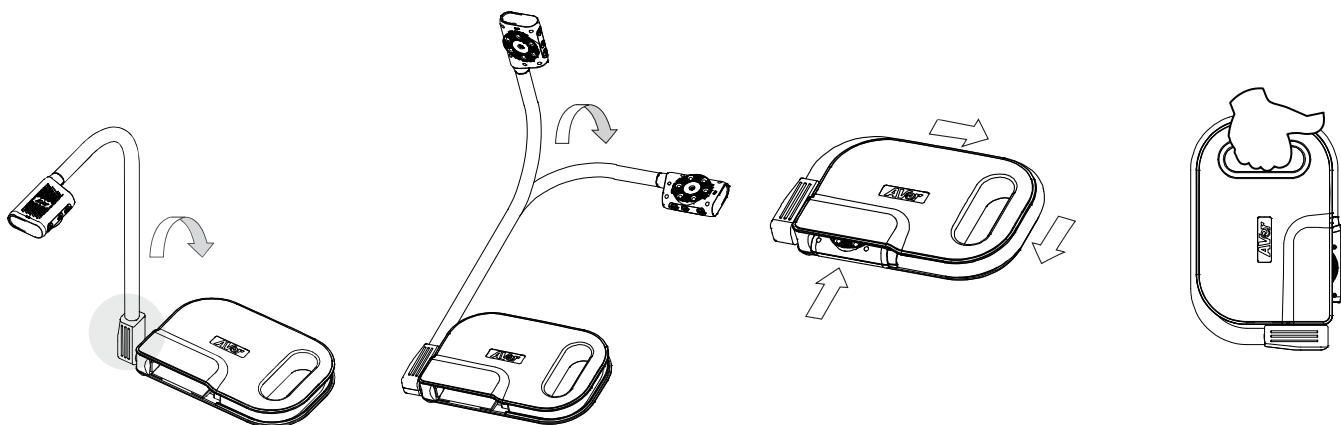
Plier et déplier

Vous pouvez plier et ranger le bras souple. Rangez la tête caméra dans le compartiment de rangement et transportez l'U50+ par la poignée intégrée.

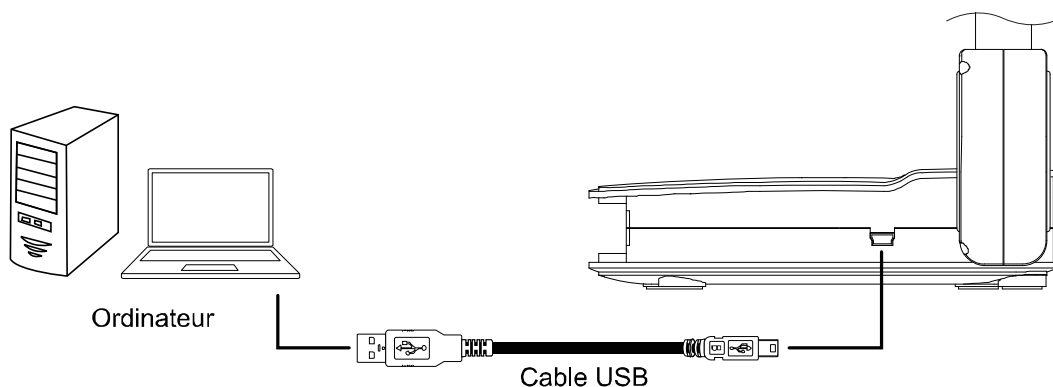


Tournez la charnière pour placer le bras souple en position verticale ou posez-le à plat pour éviter tout effort excessif.

Réglez la position de la tête caméra en douceur **SANS FORCER** son inclinaison ni sa rotation. Sinon, vous risqueriez de casser la fixation de la tête caméra au bras.



Se connecter à un ordinateur



Spécifications

● Image

Capteur	CMOS
Nombre de pixels	8 mégapixels
Cadence	1080P 60FPS
Lignes TV	1000 (centre)
Résolution de sortie	3264*2448 / 1920*1080 / 1280*1024 / 1280*720 / 1024*768

● Optique

Mise au point	Auto
Champ de vision	Plus grand que le format A3 (483 * 362 mm - max.) *en 4:3, la zone de prise de vue était de 430*313 mm *en 16:9, la zone de prise de vue était de 430*232 mm *en 1080P 60FPS, la zone de prise de vue était de 254*144 mm
Zoom	Zoom numérique X16

● Alimentation

Consommation	2 watts (LED allumée); 1.3 watts (LED éteinte)
--------------	--

● Éclairage

Type de lampe	Eclairage LED
---------------	---------------

● Entrées / sorties

Mini USB	Alimentation et connectivité à la source locale
Micro	Intégré

● Dimensions

En service (W x D x H)	250mm x 389.95mm x 447.5mm (+/- 2mm avec pieds en caoutchouc)
Replié (W x D x H)	259mm x 165mm x 39.29mm (+/- 2mm avec pieds en caoutchouc)
Poids	1,5 kg (environ 3,306 lbs)

Pour des informations détaillées sur la garantie, veuillez visiter notre site Web <http://www.aver.com> et sélectionner le pays où l'appareil a été acheté.

Aide Supplémentaire

Pour la FAQ, l'assistance technique et le téléchargement du logiciel et du mode d'emploi, rendez-vous sur le site:

Centre de téléchargement: <https://www.avereurope.com/download-center>

Assistance Technique: <https://www.avereurope.com/technical-support>

Coordonnées de contact

AVer Information Europe B.V.

<https://www.avereurope.com>

Westblaak 134, 3012 KM, Rotterdam, The Netherlands

Tel: +31 (0) 10 7600 550

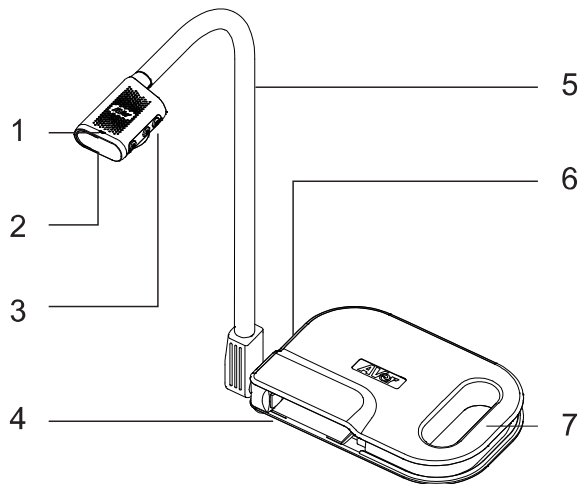
Assistance technique: eu.rma@aver.com

© 2023 AVer Information Inc. Tous droits réservés. | 4 septembre 2023

Les informations contenues dans ces documents sont passibles de modifications sans avis préalable.

AVerVision U50+ se alimenta a través de USB.

Partes



1. Indicador de alimentación
2. Sensor de cámara, lámpara LED y micrófono
3. Botones



Cámara

- Captura una imagen con el software AVerTouch.
- Pulse y mantenga durante 3 segundos para grabar un video con el software AVerTouch. Pulse y mantenga durante 3 segundos nuevamente para detener la grabación.



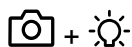
Lámpara LED

- 3 niveles de brillo (Encendido > Bajo > Medio > Alto > Apagado).



Enfoque automático

Ajusta el enfoque automáticamente.



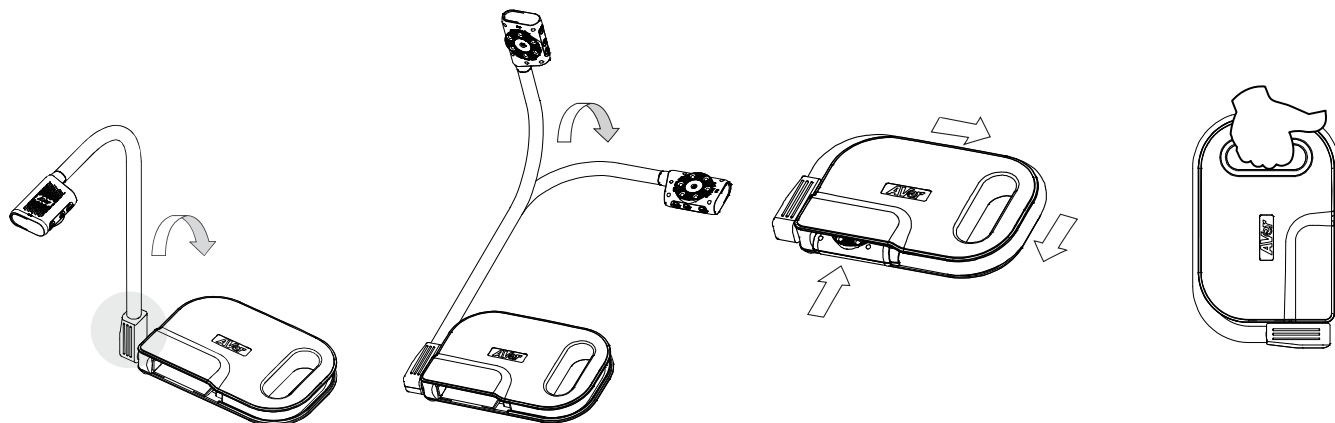
Pulsar juntos para congelar la imagen con el software AVerTouch. Pulsar juntos nuevamente para descongelar.

4. Compartimento para cámara
5. Brazo flexible
6. Minipuerto USB
7. Asa

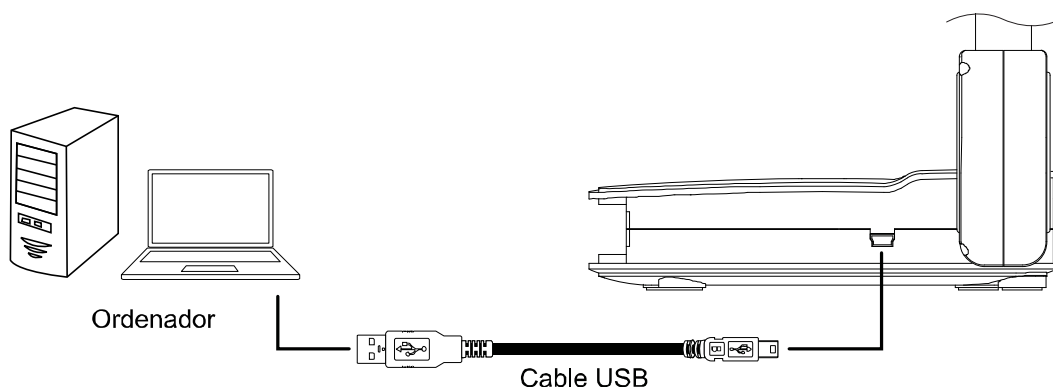
Doblar y desplegar

Puedes doblar y guardar el brazo flexible. Guarde la cabeza de la cámara en el compartimento para cámara y transporte el U50+ por el asa incorporada.

- ⚠ Gire la bisagra para colocar el brazo flexible en posición vertical o colóquelo plano para evitar tirones excesivos. Ajuste suavemente el cabezal de la cámara y **NO** gire ni retuerza con fuerza la cámara. Podría provocar la rotura del cabezal de la cámara y su desprendimiento del brazo flexible.



Conectarse a un ordenador



Especificaciones

● Imagen

Sensor	CMOS
Píxeles	8 megapíxeles
Frecuencia de fotogramas	1080P 60FPS
Líneas TV	1000 (centro)
Resolución de salida	3264*2448 / 1920*1080 / 1280*1024 / 1280*720 / 1024*768

● Óptica

Enfoque	Auto
Zona de encuadre	Más grande que A3 (483 * 362 mm - máximo). *en 4:3, la zona de captura es de 430*313 mm *en 16:9, la zona de captura es de 430*232 mm *a 1080P 60FPS, la zona de captura es de 254*144 mm
Zoom	Zoom digital 16X

● Consumo

Consumo de energía	2 vatios (LED encendido); 1,3 vatios (LED apagado)
--------------------	--

● Iluminación

Fuente de luz	Lámpara LED integrada
---------------	-----------------------

● Entrada/Salida

Mini USB	Conexión de alimentación y conexión al PC
Micrófono	Incorporado

● Dimensiones

En funcionamiento (W x D x H)	250mm x 389.95mm x 447.5mm (+/- 2mm con protectores de goma)
Plegada (W x D x H)	259mm x 165mm x 39.29mm (+/- 2mm con protectores de goma)
Peso	1,5 kg (aproximadamente 3,306 lbs)

Para obtener información detallada sobre la garantía, visite nuestro sitio web <http://www.aver.com> y seleccione el país donde compró la unidad.

Ayuda Adicional

Para preguntas frecuentes, soporte técnico y descargas de software y manuales de instrucciones, visite:

Centro de descargas: <https://www.avereurope.com/download-center>

Soporte técnico: <https://www.avereurope.com/technical-support>

Información de contacto

AVer Information Europe B.V.

<https://www.avereurope.com>

Westblaak 134, 3012 KM, Rotterdam, The Netherlands

Tel: +31 (0) 10 7600 550

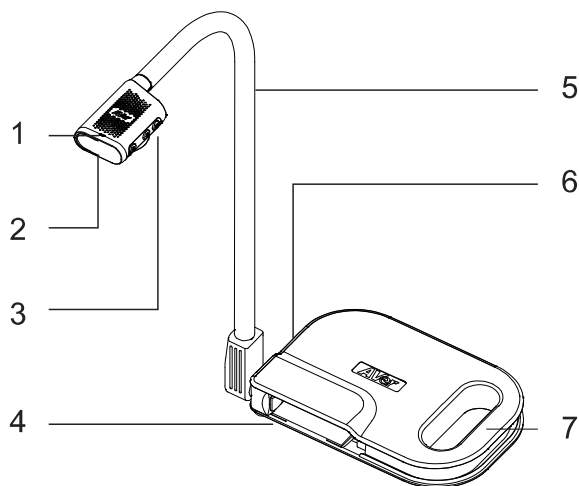
Technical support: eu.rma@aver.com

©2023 AVer Information Inc. Todos los derechos reservados. | 4 de septiembre de 2023

La información contenida en este documento está sujeta a cambios sin previo aviso.

Камера AVerVision U50+ подключается с помощью кабеля USB.

Составные части



1. Индикатор Питания
2. Датчик Камеры, Светодиод Лампа и Микрофон
3. Кнопки



Камера

- Делайте снимки с помощью программного обеспечения AVerTouch.
- Для записи видео при помощи ПО AVerTouch нажмите и удерживайте в течение 3 секунд. Для остановки записи видео нажмите еще раз и удерживайте еще 3 секунды.



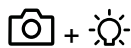
Светодиод Лампа

- Переключение между 3 уровнями яркости (Вкл. > Низкий > Средний > Высокий > Выкл.).
- Для поворота изображения на 180 градусов нажмите и удерживайте в течение 3 секунд.



Автофокус

Автоматически отрегулируйте фокусировку камеры.



Нажмите вместе для «заморозки» изображения при помощи ПО AVerTouch. Нажмите еще раз, что бы «разморозить» изображение.

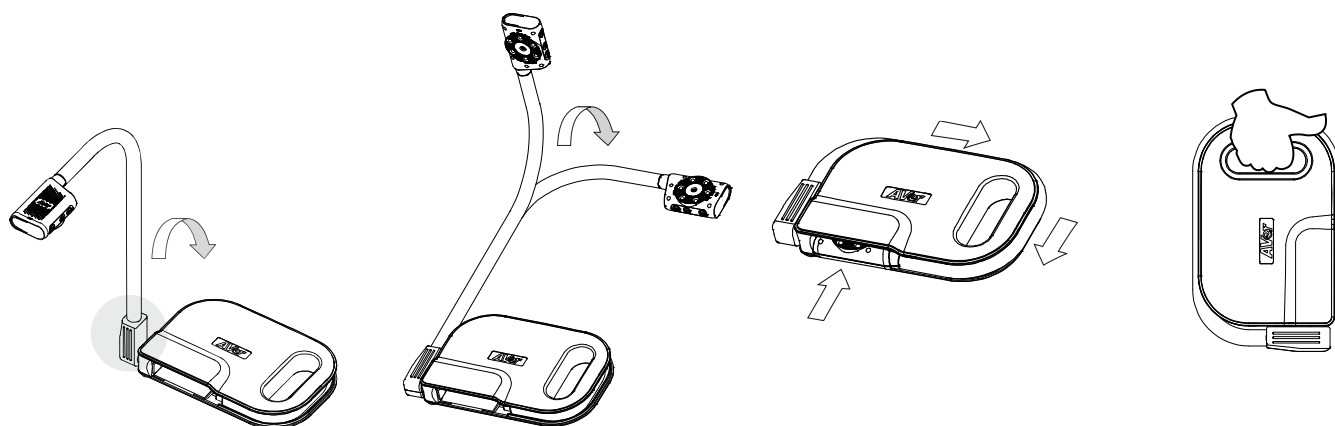
4. Гнездо Для Головки Камеры
5. Гибкий Штатив
6. Мини USB-Порт
7. Ручка

Сложить и разложить

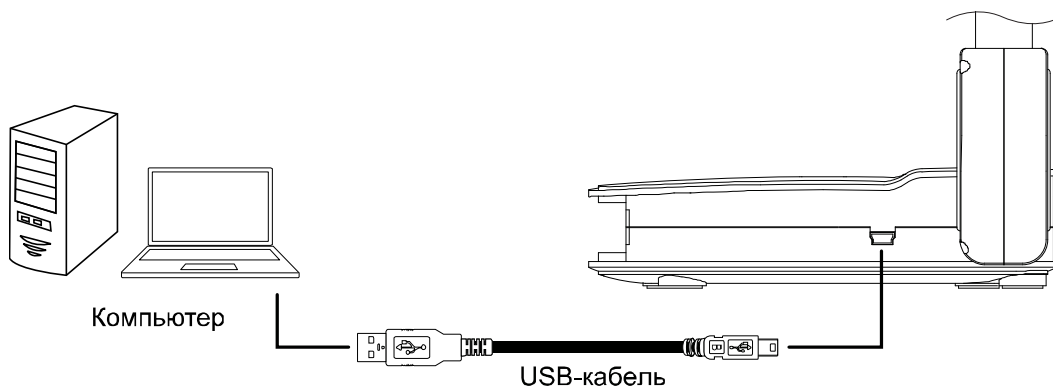
Вы можете согнуть и сложить гибкий штатив. Храните головку камеры в гнезде для головки камеры и переносите U50+ за встроенную ручку.

! Поверните шарнир, чтобы поставить гибкий рычаг в вертикальное положение, или положите гибкий рычаг ровно, чтобы избежать чрезмерного натяжения.

Мягко отрегулируйте положение головки камеры и **НЕ** прикладывайте чрезмерных усилий для ее сгибания. Это может привести к отрыву головки камеры от гибкого штатива.



Подключитесь к компьютеру



Характеристики

● Изображение

Датчик	CMOS
Кол-во пикселей	8 мегапикселей
Частота кадров	1080P 60FPS
ТВ-линий	1000 (центр)
Разрешение	3264*2448 / 1920*1080 / 1280*1024 / 1280*720 / 1024*768

● Оптика

Фокусировка	Автоматическая
Площадь захвата	Большой чем А3 (483* 362 mm – Максимальная) * на 4:3, площадь захвата: 430*313 mm * на 16:9, площадь захвата: 430*232 mm * на 1080P 60FPS, площадь захвата: 254*144 mm
Увеличение	16-кратный цифровой зум

● Питание

Энергопотребление	2 Вт. (лампа вкл); 1.3 Вт. (лампа выкл)
-------------------	---

● Подсветка

Тип лампы	Светодиод
-----------	-----------

● Входы/Выходы

USB mini	Подключение к ведущему оборудованию для питания и сигнализации
Микрофон	Встроенный

● Габариты

В рабочем положении (W x D x H)	250mm x 389.95mm x 447.5mm (+/- 2 мм с резиновыми ножками)
В сложенном положении (W x D x H)	259mm x 165mm x 39.29mm (+/- 2 мм с резиновыми ножками)
Вес	1.5 кг (около 3,306 фунта)

Для получения подробной информации о гарантии посетите наш веб-сайт <http://www.aver.com> | <http://ru.aver.com> и выберите страну, где вы приобрели устройство.

Дополнительная помощь

Чтобы получить ответы на часто задаваемые вопросы, техническую поддержку, загрузить программное обеспечение и руководство пользователя, посетите:

Центр загрузок: <https://www.aver.com/download-center>

Техподдержка: <https://www.aver.com/technical-support>

Контактная информация

AVer Information Inc.

<https://www.aver.com>

8F, No.157, Da-An Rd., Tucheng Dist., New Taipei City 23673, Taiwan

Тел.: +886 (2) 2269 8535

© 2023 AVer Information Inc. Все права защищены. | 4 сентября 2023 г.

Информация, содержащаяся в данном документе, может изменяться без уведомления.