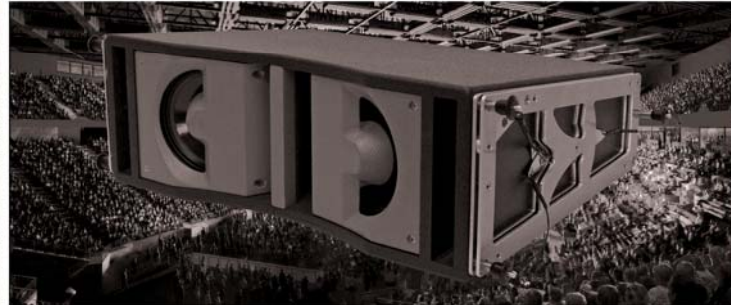


CURVE SERIES



**HORTUS AUDIO
CATALOGUE**





CT2.1 : CONTRÔLEUR ANALOGIQUE 2 ENTRÉES, 3 SORTIES

Caractéristiques techniques

- Mode Full range ou Actif 2 voies (basse mono)

- Entrée : Combo Jack XLR sym. électronique
- Sortie : XLR asymétrique
- Réponse en fréq. : 20 Hz - 20 KHz (-3dB)
- Pente de filtre : 18 dB/octave
- Sensibilité : 0 dBv

- Seuil de saturation : 24 dBv
- Distorsion THD : < 0.01% 20 Hz - 20 KHz à 0 dBv
- Rapport Signal/Bruit : < -87 dB
- Filtre infra 35 Hz / Section SUB 35 - 125 Hz
- Section médium aigue : 125 - 20 KHz
- Alimentation : 230 Volts, 50 Hz
- Consommation : 150 mA
- Dim. LxHxP 19"/1U, 483 x 45 x 105 mm, Pds : 2,38 Kg



AMS1 : CONTRÔLEUR ANALOGIQUE 2 ENTRÉES, 4 SORTIES

Caractéristiques techniques

- Entrées : XLR F symétrie électronique
- Réglage de gain sur chaque sortie
- Gamme dynamique : >95 dB (20 Hz à 20 kHz)
- Impédance d'entrée : 12 k Ω
- Sensibilité : 0 dBu
- Seuil de saturation : + 15 dBu
- Sorties : XLR M symétrie électronique
- Niveau de sortie maximum : +20 dBu @ 600 Ω

- Impédance de sortie : 200 Ω
- Réponse en fréquence : 20 Hz à 20 kHz @ - 3 dB
- Diaphonie : > 80 dBu, 20 Hz à 20 kHz
- Distorsion (DHT) : < 0.1% 20 Hz à 20 kHz
- Dim. 19"/1U, 483 x 44,5 x 105 mm / Pds : 2,54 Kg

Mode full range : 35Hz à 20 kHz

Mode actif 2 voies :

- Section sub : 35 Hz à 120 Hz
- Section médium aigüe : 120 Hz à 20 kHz
- Inversion de phase sur section basse



HSL-24 PROCESSEUR DSP

Caractéristiques techniques

- 2 entrées / 4 sorties
- DSP 32 bit
- Convertisseurs AN / NA : 96 kHz
- Logiciel pour PC
- Interface USB
- Format rack 19" - 1U
- Dim. : 483 x 44,5 x 205 mm / Pds : 2,54 Kg



HSL-36 PROCESSEUR DSP

Caractéristiques identiques au HSL-24

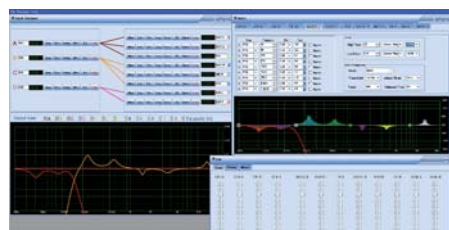
- 3 entrées / 6 sorties
- Dim. : 483 x 44,5 x 265 mm / Pds : 2,96 Kg



HSL-48 PROCESSEUR DSP

Caractéristiques techniques

- 4 entrées / 8 sorties
- DSP 32 bit
- Convertisseurs AN / NA : 96 kHz
- Logiciel PC
- Interface USB + WIFI
- Format rack 19" - 1U
- Dim. : 483 x 44,5 x 265 mm / Pds : 2,99 Kg



Logiciel HSL-48

	HSL-24	HSL-36	HSL-48
	ENTREES		
Nombre d'entrées	2	3	4
PEQ - low/HighShelf	-40dB -> +12dB		
Egaliseur Graphique	NON		30 Bandes
Inversion de phase	OUI		
Délais	0 -> 20ms		0 -> 1000ms
	Sorties		
Nombre de sorties	4	6	8
GAIN	-40dB -> +12dB		
PEQ - low/HighShelf	6		
Inversion de phase	OUI		
Délais	0 -> 20ms		0 -> 1000ms
Compresseur	NON		ratio : 1:1 -> 1:16
Threshold (step 1dBu)	-10dBu -> +20dBu		-20dBu -> +22dBu
Attack Time (ms)	1 / 2 / 5 / 10 / 20 / 50 / 90		1 / 2 / 5 / 10 / 20 / 50 / 100
Release time	2X / 4X / 8X / 16X / 32X		
High Pass	Butterwoth/Bessel/Linkwitz Riley (12/-18/-24/-48dB)		
Low Pass	Butterwoth/Bessel/Linkwitz Riley (12/-18/-24/-48dB)		



SÉRIE AK



AMPLIFICATEURS SERIE AK

Caractéristiques communes :

- Slew Rate (@ 1 kHz, LPF by passed) : > 10V/μs
- Sensibilité : 0.775V/1.4V
- THD : < 0.05%, 20 Hz - 20 kHz
- DIM30 : = / < 0.35%
- Crosstalk (at 1 kHz / at 20 kHz) : -75 dB / -58 dB
- Réponse en Fréq. (1W) : 20 Hz~20 kHz, +0/-1 dB

- Impédances :

- Symétrique : 20 kΩ / Asymétrique : 10 kΩ
- Facteur amortissement : (10 Hz - 400 Hz) : > 200
- Signal / Bruit (pondéré. 20 Hz - 20 kHz) : > 100 dB
- Alimentation : AC~220-240V (50 Hz)
- Protection anti court-circuit
- Dim. : 482 x 227 x 88 mm / Pds : 7.15 Kg

REF	PUISSANCE 8 Ω	PUISSANCE 4 Ω	BRIDGE 8 Ω
AK2-500	2 x 500 W	2 x 800 W	1600 W
AK2-700	2 x 700 W	2 x 1000 W	2000 W
AK2-1000	2 x 1000 W	2 x 1400 W	2800 W
AK4-300	4 x 300 W	4 x 500 W	2 x 1000 W
AK4-700	4 x 700 W	4 x 1000 W	2 x 2000 W

AMPLIFICATEURS SERIE EA

Caractéristiques communes :

- Slew Rate (@ 1kHz, LPF by passed) : 50V/μs
- Sensibilité : 1 Vrms
- THD : 0.05%
- DIM30 : 0.05%
- Crosstalk (at 1 kHz / at 20 kHz) : -70 dB
- Réponse en Fréq. (1W) : 0~-2 dB
- Impédances :
Symétrique : 20 kΩ / Asymétrique : 10kΩ
- Facteur amortissement : (10 Hz - 400 Hz) ≥ 200
- Signal / Bruit (pondéré. 20 Hz - 20 kHz) : ≥ 105 dB
- Alimentation : AC~100-240V (50-60 Hz)
- Protection anti court-circuit
- Dim. : 483 x 370 x 44 mm / Pds : 8.15 Kg

CLASSE D



REF	PUISSANCE 8 Ω	PUISSANCE 4 Ω	PUISSANCE 2 Ω	BRIDGE 8 Ω	BRIDGE 4 Ω
EA-450	2 x 450 W	2 x 800 W	2 x 1400 W	1600 W	2800 W
EA-1000	2 x 1000 W	2 x 1700 W	2 x 2800 W	3200 W	5600 W
EA-2000	2 x 2000 W	2 x 3000 W	NON	6400 W	NON

SYSTÈME MIRAGE

MIB-8 : LF 1 x 8" à charge double-accord
- CTP bouleau de Finlande (verni) ou Finition peinture polyuréthane noire ou blanche

- Version passive :

- Entrée sur connecteur Phoenix
- Puissance : 280 W AES / 560 W Progr. / 8 Ω
- Dim. : H445 x P195 x L570 mm

- Version active

- Amplifiée 3 voies avec DSP intégré
- Entrées stéréo symétriques sur 2 x XLR
- 2 Sorties amplifiées pour enceintes satellites : 2 x embases Speakon
- Dim. : H445 x P195 x L620 mm



*Pour les versions Phoenix, les connecteurs sont inclus.

MIB-8P Passive

MIB-8S Amplifié 3 voies

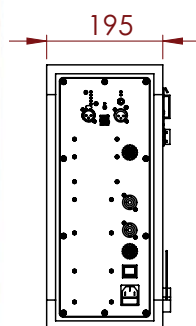
Satellites :

MI-12 : HF 1 x 2" / 8 Ω, ventilé à charge bass reflex

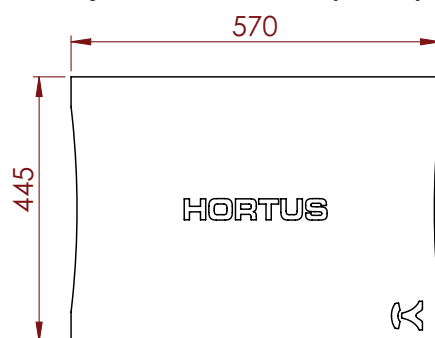
- Puissance AES : 10W / 20W Programme
- Livré avec 1 m de câble et lyre de fixation (bois)

MI-13 : HF 1 x 3" / 8 Ω, ventilé à charge bass reflex

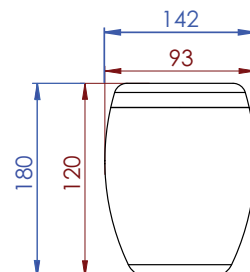
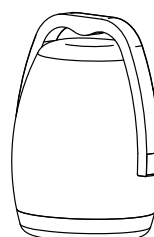
- Puissance AES : 20W / 40W Programme
- Livré avec 1 m de câble et rotule de fixation HO-RI-SR10



Plaques de fixation murale (incluse)

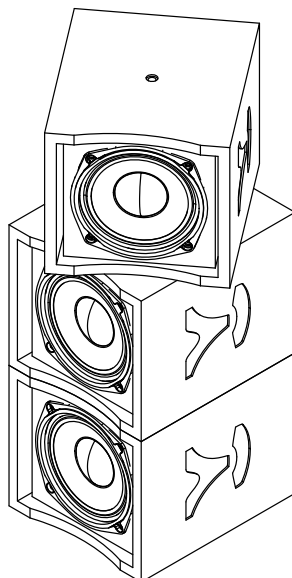


Dimensions version passive



MI-12 / MI-13

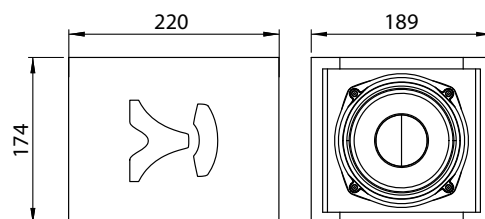
- CTP bouleau de Finlande (verni) ou Finition peinture polyuréthane noire ou blanche



(Connecteurs Phoenix inclus)



- CTP bouleau de Finlande (verni) ou Finition peinture polyuréthane noire ou blanche



Q5

ENCEINTE POLYVALENTE / MINI MONITEUR

- Puissance : 80 W AES / 160 W programme
- Bande passante (-6dB) : 70 Hz à 18 KHz
- Sensibilité : 89 dB
- Directivité : 120°H x 120°V Conique
- LF : 1 x HP 5" à charge Bass-reflex
- Connexions : Phoenix
- CTP bouleau de Finlande 12 mm
- 1 x M10 + 2 x M6 (à l'arrière pour rotule SR10)
- Dimensions : H174 x P220 x L189 mm, 4.2 Kg

Q5-PB Phoenix noire 8 Ω

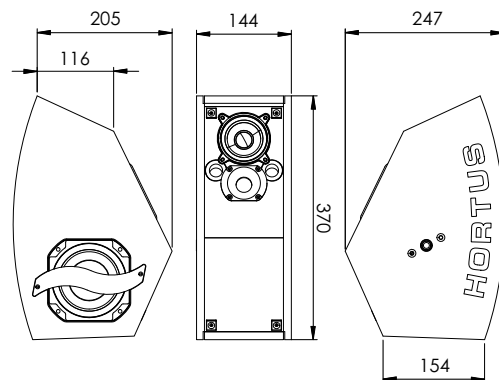
Q5-PW Phoenix blanche 8 Ω

HO-RI-SR10 Support Mural Aluminium

BZ5

Enceinte Large Bande 3 Voies

- Puissance AES : 80 W / 8 Ω
- Bande passante (-6dB) : 90 Hz à 20 KHz
- Sensibilité : 88 dB / 1W @ 1m
- Niveau SPL MAX : 107 dB
- Directivité (-6dB) : 100° H x 60° V
- **LF** : 1 x HP 5" à charge bass-reflex
- **MF** : 1 x HP 3" à charge bass-reflex
- **HF** : 1 x Tweeter 0.25"
- Connexions : 2 Spk NL4 ou Phoenix 4 pts
- Rigging : 1 x M10 (pour support mural)
2 x M6 (pour rotule de fixation)
1 x M6 (pour élingue de sécurité)
- CTP bouleau Finlande 12 mm
- Finition peinture polyuréthane
- Dim. : H370 x P247 x L144 mm / Poids 4.5 kg



BZ5-PB Phoenix noire

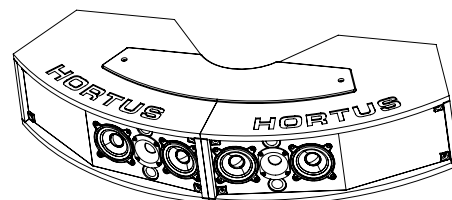
BZ5-SB Speakon noire

BZ5-PW Phoenix blanche

BZ5-SW Speakon blanche

BZ5/*C Couleur (RAL)

*Pour les versions Phoenix, les connecteurs sont inclus.

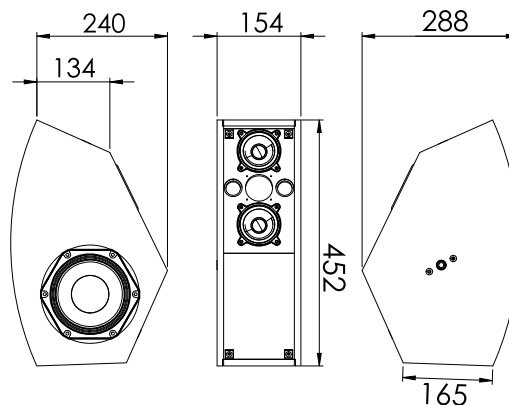


Plaque de couplage noire pour 2 x BZ
HO-RI-PC-BZ5
HO-RI-PC-BZ6

BZ6

Enceinte Large Bande 3 Voies

- Puissance AES : 100 W / 8 Ω
- Bande passante (-6dB) : 75 Hz à 20 KHz
- Sensibilité : 91 dB / 1W @ 1m
- Niveau SPL MAX : 109 dB
- Directivité (-6dB) : 100° H x 60° V
- **LF** : 1 x HP 6" à charge bass-reflex
- **MF** : 2 x HP 3" à charge bass-reflex
- **HF** : 1 x Tweeter 0.25"
- Connexions : 2 Spk NL4 ou Phoenix 4 pts
- Rigging : 1 x M10 (pour support mural)
2 x M6 (pour rotule de fixation)
1 x M6 (pour élingue de sécurité)
- CTP bouleau de Finlande 12 mm
- Finition peinture polyuréthane
- Dim. : H452 x P288 x L154 mm / Poids 5,15 kg



BZ6/PB Phoenix noire

BZ6/SB Speakon noire

BZ6/PW Phoenix blanche

BZ6/SW Speakon blanche

BZ6/*C Couleur (RAL)

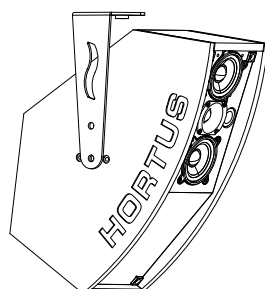
*Pour les versions Phoenix, les connecteurs sont inclus.



Idéalement positionnée parallèlement à un mur ou utilisée comme enceinte de monitoring



Support Mural Universel Alu pour
BZ5/6 - CT6.1 - S6.1 - CT-15/30
HO-RI-SR10B Couleur noire
HO-RI-SR10W Couleur blanche



KIT LYRE + MOLETTES

- 1 Lyre
- 1 Molette M10
- 1 Rondelle plastique
- 1 Rondelle métal
- HO-RI-LY-BZ5** Couleur noire
- HO-RI-LY-BZ6** Couleur noire





CT15

Enceinte Passive 2 Voies

- Version 8 Ω : 120 W
- Version 16 Ω : 100W
- Bande passante (-6dB) : 85 Hz à 21KHz
- Sensibilité : 90 dB / 1W @1m
- Niveau SPL MAX : 109 dB
- Directivité (-6dB) : 70° H
- LMF : 1 x HP 5" à charge close
- HF : 1 x 0,25" Tweeter Néodyme
- Rigging : 2 x M10 + 2 x M6
- CTP bouleau Finlande 12 mm
- Finition peinture polyuréthane
- Dim. : H238 x P192 x L167 mm / 3,5 kg
- Version Phoenix** : 4 pts Phoenix
- Version Speakon** : 2 Neutrik NL4MP,

CT15-PB08 Phoenix 8 Ω noire
CT15-SB08 Speakon 8 Ω noire

CT15-PB16 Phoenix 16 Ω noire
CT15-SB16 Speakon 16 Ω noire

CT15-*W** blanche



CT30MKII

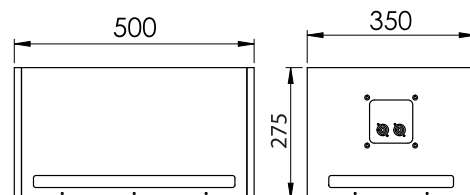
Enceinte Passive 2 Voies

- Version 8 Ω : 150 W
- Version 16 Ω : 120W
- Bande passante (-6dB) : 65 Hz à 21 KHz
- Sensibilité : 91 dB / 1W @1m
- Niveau SPL MAX : 111 dB
- Directivité (-6dB) : 120° H
- LMF : 1 x HP 6" à charge close
- HF : 1 x 0,25" Tweeter Néodyme
- CTP bouleau Finlande 12 mm
- Finition peinture polyuréthane
- Dim. : H297 x P235 x L206 mm / 4,5 kg
- Version Phoenix** : 4 pts Phoenix + 2 x M10
- Version Speakon** : 2 Neutrik NL4MP, puits 35mm K&M + 1 x M10

CT30MKII-PB08 Phoenix 8 Ω noire
CT30MKII-SB08 Speakon 8 Ω noire

CT30MKII-PB16 Phoenix 16 Ω noire
CT30MKII-SB16 Speakon 16 Ω noire

CT30MKII-*W** blanche



CT50S

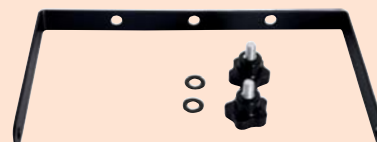
Caisson de Basse 12"

- Puissance RMS : 350 W / 8 Ω
- Bande passante (-6dB) : 35 Hz à 120 Hz
- Sensibilité : 99 dB / 1W @1m
- Niveau SPL MAX : 120 dB
- Directivité : omnidirectionnel
- LF : 1 x HP 12" à charge bass-reflex
- Connexions : 2 Speakon NL4
- CTP bouleau Finlande 15 mm
- Finition peinture polyuréthane
- Dim. : H275 x P350 x L500 mm / 16 kg



*Pour les versions Phoenix, les connecteurs sont inclus.

Support Mural Universel Alu pour CT-15/30
HO-RI-SR10B Couleur noire
HO-RI-SR10W Couleur blanche



OPTIONS : Lyre + 2 molettes
RI-LY-CT15 Lyre pour CT15
RI-LY-CT30 Lyre pour CT30
RI-LY-CXT10 Lyre pour CXT10



Système 3 voies passif

CXT10

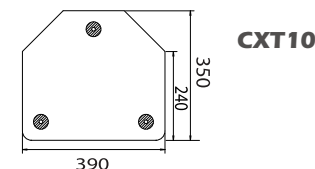
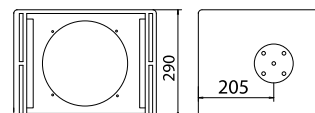
Enceinte Passive 2 Voies Coaxiale

- Puissance RMS : 175 W / 8 Ω
- Bande passante (-6dB) : 80 Hz à 20 KHz
- Sensibilité : 95 dB / 1W @1m
- Niveau SPL MAX : 116 dB
- Directivité (-6dB) : 70° Conique
- LF : 1 x HP 10" à charge bass-reflex
- HF : 1 compression 1" à charge coaxiale
- Rigging : 1 embase pour tube diam. 35 mm, 2 x embases M10/20 interchangeable
- Connexions : 2 Speakon NL4MP
- MDF 15 mm
- Finition peinture polyuréthane
- Dim. : H290 x P350 x L390 mm / 17 kg

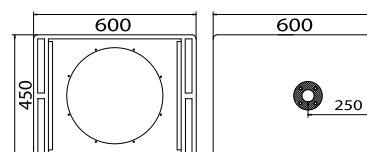
CXT15B

Caisson de Basse avec filtre passif intégré

- Puissance RMS : 275 W / 8 Ω
- Bande passante (-6dB) : 50 Hz à 150 Hz
- Sensibilité : 101 dB / 1W @1m
- Niveau SPL MAX : 126 dB
- Directivité (-6dB) : Omnidirectionnel
- LF : 1 x HP 15" à charge bass reflex
- Connexions : entrée sur 2 Speakon NL4 + une sortie sur NL4MP pour 1 x CXT10
- Rigging : 1 embase pour tube diam. 35 mm
- MDF 15/18 mm
- Finition peinture polyuréthane
- Dim. : H450 x P600 x L600 mm / 35 kg



CXT10

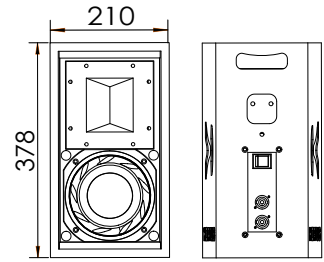


CXT15B

S6.1

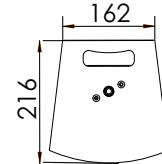
Enceinte Passive 2 Voies

- Puissance AES : 200 W / 8 Ω (16 Ω sur cde)
- Bande passante (-6dB) : 100 Hz - 20 kHz
- Sensibilité : 92,5 dB / 1W @1m
- Niveau SPL MAX : 115 dB
- Directivité (-6dB) : 90° H x 90° V
- LMF : 1 x HP 6,5" à charge bass-reflex
- HF : Compression 1"
- CTP bouleau de Finlande 12 mm
- Finition peinture polyuréthane
- Dim. : H378 x P216 x L210 mm / Pds : 7 kg



Version Passive 8 Ω

- S6.1-PB08** Phoenix, Noire
- S6.1-SB08** Speakon, Noire
- Option peinture blanche**
- RI-LYS6.1** Lyre fixation
- HO-RI-SR10** Support mural

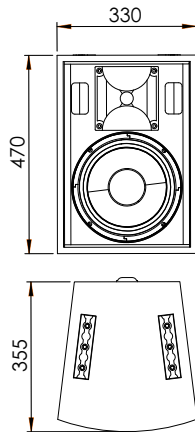


*Pour les versions Phoenix, les connecteurs sont inclus.

Version Phoenix : 4 pôles Phoenix & 2 x M10

Version Speakon : 2 Neutrik Speakon NL4MP

- Embase ø 35mm K&M + 2 x M10

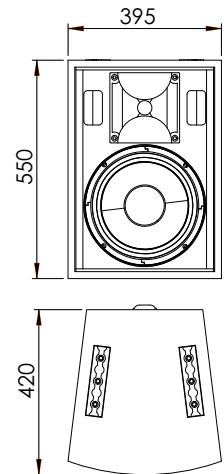


S10.1 MKII

Enceinte Passive 2 Voies

- Puissance AES : 250 W / 8 Ω
- Bande passante (-6dB) : 85 Hz - 20 kHz
- Sensibilité : 98 dB / 1W @1m
- Niveau SPL MAX : 122 dB
- Directivité (-6dB) : 90° H x 90° V
- LF : 1 x HP 10" Bass-reflex
- HF : Compression 1"

- Connexions : 2 Speakon NL4MP
- Rigging : Embase Fem. ø 35mm + 2 x Rails type aérodeck + 1 pion d'ancrage à l'arrière
- CTP bouleau de Finlande 15 mm
- Finition peinture polyuréthane
- Dim. : H470 x P355 x L330, 17 kg



S12.1 MKII

Enceinte Passive 2 Voies

- Puissance AES : 350 W / 8 Ω
- Bande passante (-6dB) : 85 Hz - 19 kHz
- Sensibilité : 99 dB / 1W @1m
- Niveau SPL MAX : 126 dB
- Directivité (-6dB) : 90° H x 90° V
- LF : 1 x HP 12" Bass-reflex
- HF : Compression 1"

- Connexions : 2 Speakon NL4MP
- Rigging : Embase Fem. ø 35mm, 2 x Rails type aérodeck (dessus) 1 x pion d'ancrage (arrière)
- CTP bouleau de Finlande 15 mm
- Finition peinture polyuréthane
- Dim. : H550 x P420 x L395, 24 kg



HO-RI-SR10
(blanc ou noir)
Support Mural Alu
pour S6.1 & CT-6.1



HO-RI-PAS **HO-RI-PAD**

Pions d'ancrage pour S10.1MKII / S12.1MKII / MP15
HO-RI-PAS Simple
HO-RI-PAD Double

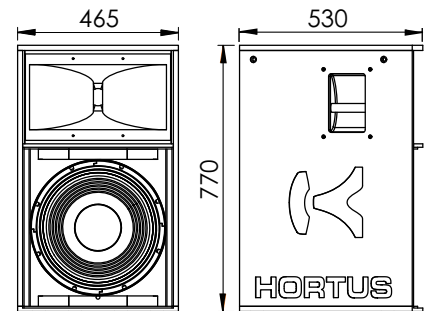


EU-03433
Support mural
d'enceinte ajust.

MP15 & MP15C (VERSION CLUBBING)

Enceinte Passive 2 Voies (sans ampli.)

- Nécessite 2 canaux d'amplification
- **MP15** : Puissance AES LF : 500 W / HF : 110 W / 8 Ω
- **MP15C** : Puissance AES LF : 450 W / HF : 70 W / 8 Ω
- Bande passante LF (-6dB) : 70 Hz - 1,6 kHz
- Bande passante HF (-6dB) : 800 Hz - 20 kHz
- Sensibilité LF : 99 dB / 1W @1m
- Sensibilité HF : 108 dB / 1W @1m
- Niveau SPL MAX LF : 128 dB / HF : 130 dB
- Directivité (-6dB) : 60° H x 40° V
- LF : 1 x HP 15" à charge bass-reflex
- HF : Compression 2"
- Connexions : 2 Speakon NL4MP
- Rigging : 2 x Rails type aérodeck (arrière) 4 points d'ancrage M10 (dessus)
- CTP bouleau de Finlande 15 mm
- Finition peinture polyuréthane noire
- Dim. : H770 x P530 x L465 mm / Pds 41 kg



- MP15** (Mousse noire en facade)
- MP15** : Passive Bi-amp
- MP15/P** : Passive (Crossover intégré)
- SK-MP15** Skate 4 roues (MP15)

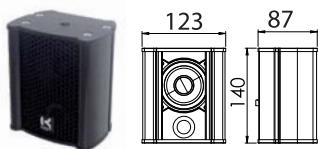
- MP15C** (Trompe grise ou orange ou noire)
- MP15C** : Passive Bi-amp
- MP15C/P** : Passive (Crossover intégré)

SERIE MICROMAX

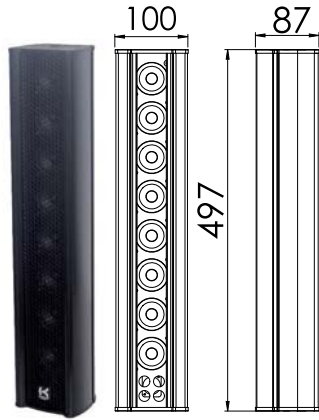
Caractéristiques communes aux colonnes :

- Bande passante (-6dB) : 180 Hz à 18 kHz
- Fabrication en aluminium extrudé + tôle d'aluminium
- Thermolaquage noir ou blanc
- 1 point de fixation pour élingue de sécurité
- 4 points de fixation à l'arrière pour fixation murale (support mural en option)
- 2 points de fixation M10 (haut et bas)

*Pour les versions Phoenix, les connecteurs sont inclus.



CLA18
Colonne 1 x HP 3" (0,8 KG)
 - 40 W / 8 Ω (preset DSP)
 - Directivité (-6dB) : 60° V
 - Connexions : 1 Phoenix
 - Dim. : H140 x P87,3 x L123,4mm



CLA85
Colonne 8 x HP 2" (2,5 Kg)
 - 250 W / 4 Ω (preset DSP)
 - Directivité (-6dB) : 35° V
 - Connexions : 1 Phoenix + 1 Spk
 - Dim. : H497 x P87 x L100 mm



CLA88
Colonne 8 x HP 3" (4,2 Kg)
 - 350 W / 8 Ω (preset DSP)
 (4 ou 16 Ω sur commande)
 - Directivité (-6dB) : 30° V
 - Connexions : 1 Phoenix + 2 Spk
 - Dim. : H770 x P87 x L123 mm



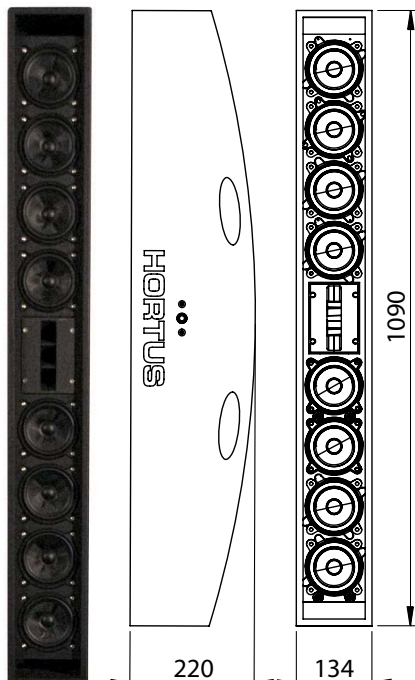
CLA168
Colonne 16 x HP 3" (8,4 Kg)
 - 700 W / 8 Ω (preset DSP)
 (4 ou 16 Ω sur commande)
 - Directivité (-6dB) : 30° V
 - Connexions : 1 Phoenix + 2 Spk
 - Dim. : H1470 x P87 x L123 mm

CLA18
CLA18W couleur blanche

CLA85
CLA85W couleur blanche

CLA88
CLA88W couleur blanche

CLA168
CLA168W couleur blanche



CLA810
Colonne 8 x 4" + compression 1"
 - 500 W / 8 Ω (preset DSP)
 - Rep. freq (-3dB) : 140 Hz à 18 kHz
 - CTP bouleau de Finlande
 - Directivité : 120° H x 25° V
 - Finition peinture polyuréthane
 - H1090 x P220 x L134 mm / 10 Kg
 - Embase pour tube diam. 35 mm



CLA810
CLA810W Option couleur blanche
FC-2CLA810 Flight-case pour x2 CLA810 + 2 tubes

CAISSONS DE BASSE ASSOCIES :

- CLA18 ⇔ MIB08
- CLA85 ⇔ CBA10
- CLA88 ⇔ CBA12
- CLA168 ⇔ CBA12
- CLA810 ⇔ CBA15



EU-01282 **EU-13991**



HO-RI-SR20(B/W)
 Rotule de fixation noire ou blanche pour CLA810



KM-19780 **KM-24356**
 KIT : Adaptateur d'inclinaison noir + Plaque d'adaptation noire



EU-01424
 Embase pied diam 35 mm noire, pour toutes les CLA



EU-01480
 Support mural d'enceinte ajust.
 - Plaque murale : L105 x H120 mm
 - Bras : 170 mm
 - Charge max : 10 Kg / Pds : 0,8 Kg
 - Rotation : 0 - 360° / Tilt : 0 - 90°



EU-00555
 Support mural d'enceinte ajustable (noir) pour : CLA 85 / 88 / 168

Embase pour tube M20



CBA10

CAISSON DE BASSE

- LF : 1 x HP 10" à charge double-accord
- Bande passante (-6dB) : 55 Hz à 220 Hz
- Directivité : Semi-directionnelle 180°
- Rigging : 1 embase pour tube M20
- CTP bouleau Finlande 18 mm
- Dim. : H377 x P400 x L430 mm / Pds : 20 Kg

- Flight-case MICROMAX8 :
Pour 2 x CBA-12 et 2 x CLA-88
- H640 x P1050 x L880 mm
- Poids : 44 Kg / 0,59 m³
FC-2CBA10/2CLA85
FC-2CBA12/2CLA88

CBA12

CAISSON DE BASSE

- LF : 1 x HP 12" à charge double-accord
- Bande passante (-6dB) : 50 Hz à 220 Hz
- Directivité : Semi-directionnelle 180°
- Rigging : 1 embase pour tube M20
- CTP bouleau Finlande 18 mm
- Dim. : H447 x P460 x L450mm / Pds : 27 Kg

CBA10P - Passif
350 W AES / 8 Ω / Speakon 4 pts.

CBA10M - Amplifié Mono
2 voies 750 W + 250 W + DSP

CBA10S - Amplifié Stéréo
3 voies 750 W + 2 x 250 W + DSP

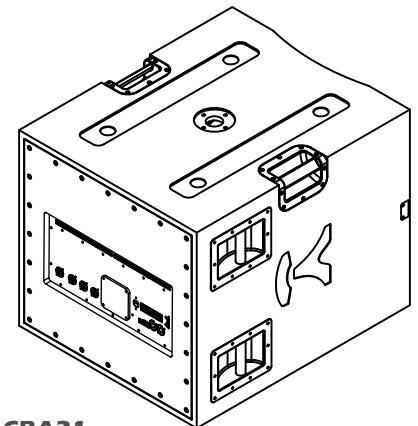
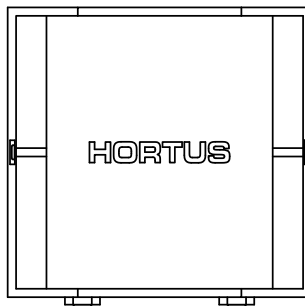
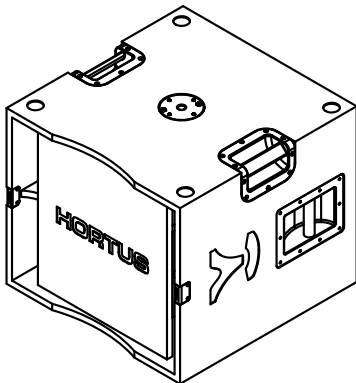


- Versions amplifiées (CBA10 & 12) :**
- Alimentation : 2 x Powercon In/Out
 - Amplificateur Pascal Audio
 - «All DSP» avec Ethernet

CBA12P - Passif
700 W AES / 8 Ω / Speakon 4 pts.

CBA12M - Amplifié Mono
2 voies 1000 W + 250 W + DSP

CBA12S - Amplifié Stéréo
3 voies 1000 W + 2 x 250 W + DSP



CBA15

- LF : 1 x HP 15" à charge double-accord
- Bande passante (-6dB) : 40 Hz à 220 Hz
- Directivité : Semi-directionnelle 180°
- Rigging : 1 embase pour tube M20
- CTP bouleau Finlande 18 mm
- Dim. : H507 x P580 x L570 mm

CBA18

- LF : 1 x HP 18" à charge double-accord
- Bande passante (-6dB) : 30 Hz à 220 Hz
- Directivité : Semi-directionnelle 180°
- Rigging : 1 embase pour tube M20
- CTP bouleau Finlande 18 mm
- Dim. : H620 x P780 x L648 mm

CBA21

- LF : 1 x HP 21" à charge double-accord
- Bande passante (-6dB) : 25 Hz à 220 Hz
- Directivité : Semi-directionnelle 180°
- Rigging : 1 embase pour tube M20
- CTP bouleau Finlande 21 mm
- Dim. : H700 x P860 x L730 mm

CBA15P : Caisson de basse passif

- 1500 W AES / 8 Ω / Spk 4 pts

CBA18P : Caisson de basse passif

- 1600 W AES / 8 Ω / Spk 4 pts

CBA21P : Caisson de basse passif

- 1800 W AES / 8 Ω / Spk 4 pts

CBA15S : Version Stéréo, amp. 3 voies (DSP)

- 1500 W AES + 2 x 400 W / 8 Ω

CBA18S : Version Stéréo, amp. 3 voies (DSP)

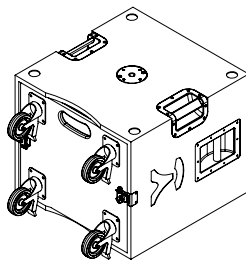
- 1500 W AES + 2 x 400 W / 8 Ω

CBA21S : Version Stéréo, amp. 3 voies (DSP)

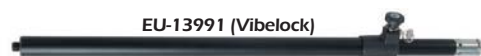
- 1500 W AES + 2 x 400 W / 8 Ω

**Bass : 1500W @ 8 Ohms
2500W @ 4 Ohms
(avec second caisson passif)**

**Sortie Stéréo L & R :
2 x 800W @ 4 Ohms
2 x 400 W @ 8 Ohms**



- HO-SK-CBA15** : Skate + 4 roues freinées Guitel
- HO-SK-CBA18** : Skate + 4 roues freinées Guitel
- HO-SK-CBA21** : Skate + 4 roues freinées Guitel



EU-01282 Tube ø35 mm & M20
EU-13991 Tube ø35 mm & M20

Versions Amplifiées :

- Power : 2 x Powercon In/out
- Amplificateur 3 voies Pascal Audio
- «All DSP» avec connexions Ethernet & USB
- Ecran LCD & Menu de paramétrage
- Sorties amplifiées L & R sur speakon 4 pts
- Sortie (Speakon) amplifiée pour caisson de basse passif supp.





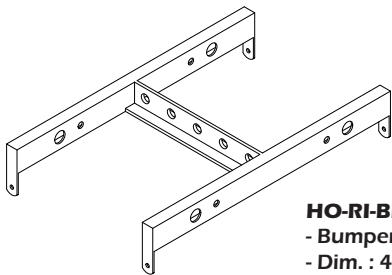
LVT-5 - MINI LINE ARRAY

- Puissance AES : 320 W (Programme : 600 W)
- MF : 2 x 5"
- HF : compression 1"
- Filtre passif
- Impédance : 16 Ω
- Bande passante (-6dB) : 180 Hz à 20 KHz
- SPL (mesuré) : 122 dB
- SPL (crête) : 125 dB
- Directivité : 100° H / 15° V
- CTP bouleau de Finlande
- Peinture polyuréthane noire 2 couches
- Dimensions : H160 x P310 x L450 mm
- LVT-5/P : Passive (320 W - 16 Ω)

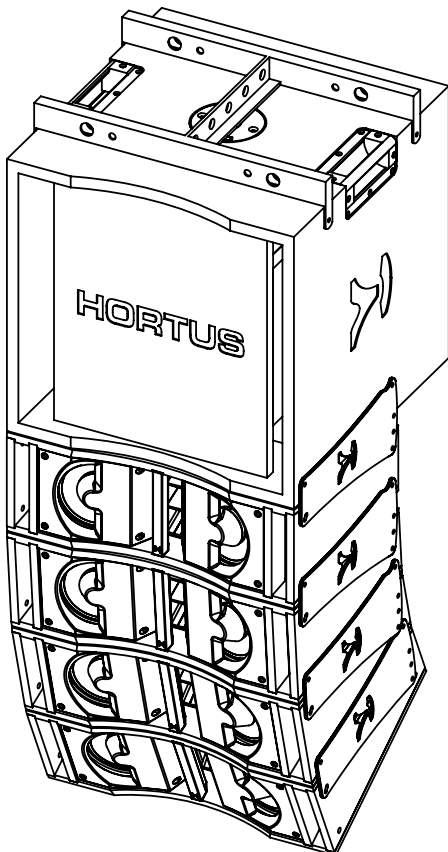
SPÉCIFICATIONS DU SYSTÈME

PACK : 1 CBA-12L + 4 x LVT-5

- LF : 1000 W RMS
- MF + HF : 500 W RMS
- Amplificateur et DSP intégrés
- Bande passante (-6dB) : 45 Hz à 20 KHz
- SPL (mesuré) : 127 dB
- SPL (crête) : 130 dB



HO-RI-BP-LVT5
- Bumper
- Dim. : 457 x 281 x 75 mm



HO-RI-PC-LVT5
- Plaque de couplage

CBA12LP : Caisson de basse passif
700 W AES / 8 Ω / Speakon 4 pts

CBA12LM : Version Mono,
DSP 2 voies amplifié : 1000W + 250W

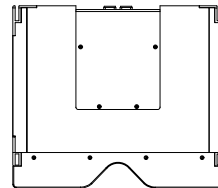
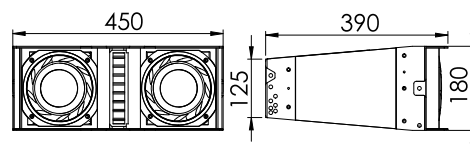
CBA12LM2 : Version Mono,
DSP 2 voies amplifié : 1000W + 2 x 250W

CBA12LS : Version Stéréo,
DSP 3 voies amplifié : 1000W + 2 x 250W

LVT-6

Line Array 2 voies

- Puissance AES : LF 400 W / HF 80 W / 16 Ω
- Bande passante (-6dB) : 180 Hz à 20 KHz
- Sensibilité : LF : 100 dB / 1W @1m
HF : 108 dB / 1W @1m
- Niveau SPL MAX : 123 dB
- Directivité (-6dB) : 100° H
- Système de réglage avec pas angulaire
- Angles : 0° / 0.75° / 1.75° / 3° / 4.5° / 6.5° / 10°
- MF : 2 x HP 6,5" à charge bass-reflex
- HF : 1 compression 1,4"
- Connexions : 2 Speakon NL4
- Rigging : Accroches rétractables par ressorts
- CTP bouleau de Finlande 15/30 mm
- Finition peinture polyuréthane
- Dim. : H180 x P390 x L450 mm / Pds 16 kg



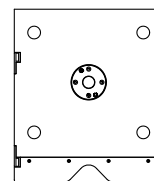
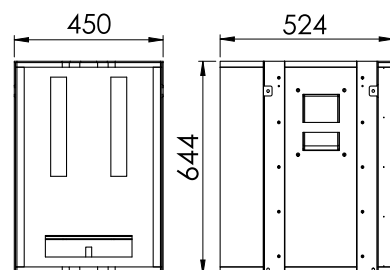
LVT-6

- LVT-6-P** Passive 1 voie avec crossover intégré
- FC-4LVT6** Flight-case pour 4 LVT-6

LVT-15

Caisson de basse pour LVT-6

- Puissance AES : 1000 W / 8 Ω
- Bande passante (-6dB) : 40 Hz à 300 Hz
- Sensibilité : 97 dB / 1W @1m
- Niveau SPL MAX : 127 dB
- Directivité : Semi-directionnel 180°
- LF : 1 x HP 15" à charge double-accord
- Rigging : Accroches rétractables par ressort
- Connexions : 2 Speakon NL4
- CTP bouleau 15/30 mm
- Finition peinture polyuréthane
- Dim. : H644 x P524 x L450 mm / Pds : 47 kg



FC-1LVT15 Flight-case pour 1 LVT-15

FC-2LVT15 Flight-case pour 2 LVT-15



- Alu. noir, livré avec 8 goupilles de verrouillage
- Dim. : H120 x P770 x L472 mm / Pds : 13 Kg
- RI-BP-LVT** Bumper LVT6/15

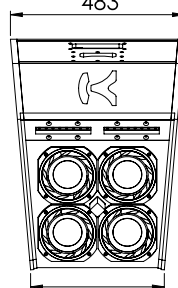
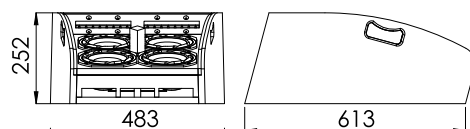
- Skate LVT-15** - 4 roulettes Guitel + freins
- Dim. : H160 x P525 x L450 mm / 10 Kg
- HO-SK-LVT15**

- Flight-case** : Phénolite 9 mm, roues Guitel + freins
- Dim. : H580 x P900 x L640 mm / 44 Kg / LVT-6
- Dim. : H580 x P880 x L570 mm / 30 Kg / LVT-15

LVT-465

Retour de scène - Line Array 2 voies

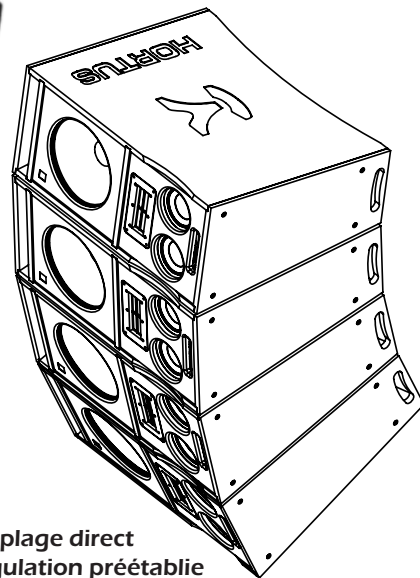
- Puissance AES : 950 W / 8 Ω
- LF : 4 x HP Néodymes 6,5"
- HF : 2 compressions 1,4"
- Connexions : 2 Speakon NL4
- CTP bouleau de Finlande 18 mm
- Finition peinture polyuréthane
- Dim. : H252 x P613 x L483 mm / 24 kg



FC-2LVT465 Flight-case pour 2 LVT-465



Systeme hybride actif ou passif 3 voies large bande adapté à une utilisation verticale ou horizontale



CHRYSALIS

- Bande passante (-6dB) : 50 Hz à 20 KHz
- SPL (mesuré) : 123 dB / SPL (crête) : 126 dB
- Directivité : 100° H / 60° V
- Filtre passif (MF/HF)
- Embase pied diam. 35 mm
- CTP bouleau de Finlande
- Peinture polyuréthane noire 2 couches
- Dim. : H659 x P577 x L303 mm

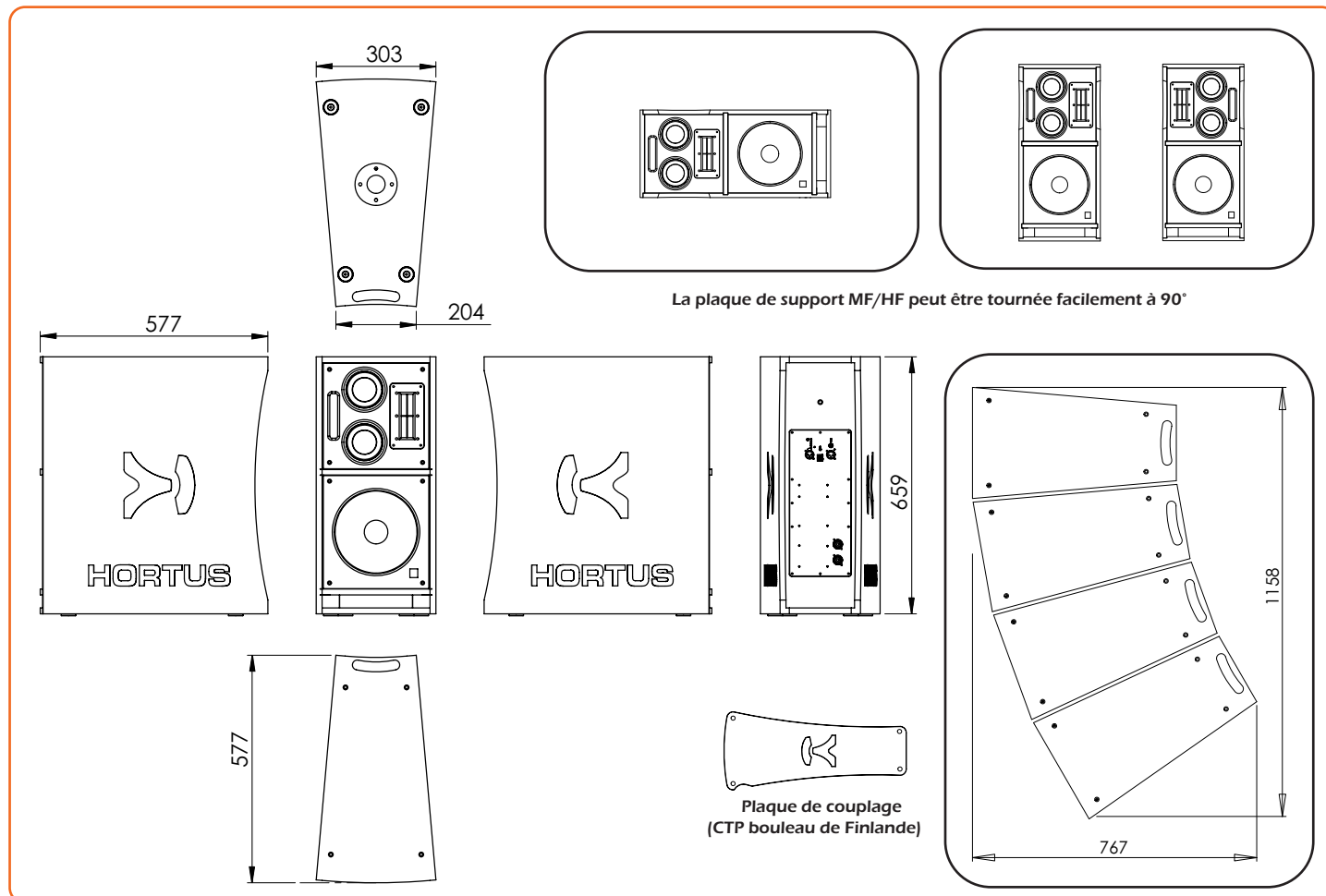
- Couplage direct
- Angulation préétablie

HO-CSL10P 2 voies passive sur 2 Speakon

HO-CSL10M Amplifiée + DSP

- Alimentation : 2 x Powercon In/Out
- Amplificateur Pascal Audio + DSP connection Ethernet
- Amplifiée 2 voies 500 +250 w
- Entrée sur XLR mâle et femelle

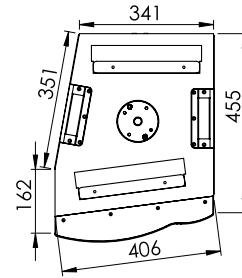
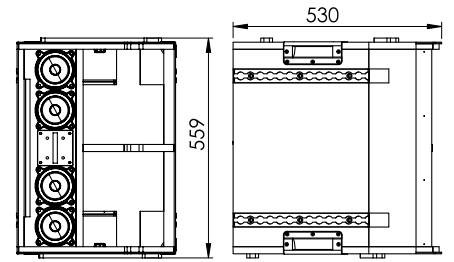
- LF : 1 x 10"
- MF : 2 x 5"
- HF : tweeter à ruban



EVO-12

Enceinte Large Bande - Line Source

- Puissance : LF : 1000 W + HF : 250 W
- Bande passante (-6dB) : 50 Hz à 18 KHz
- Sensibilité : 90 dB / 1W @1m
- Niveau SPL MAX : 120 dB @2m
- Directivité (-6dB) : 90° H x 40° V
- Couplage horizontal de 2 EVO12 : 120°
- LF : 1 x HP 12" à charge double-accord
- MF : 4 x HP 4" à charge bass-reflex
- HF : 1 x Compression 1" + Guide d'onde
- Rigging : 2 x embases M10/20 interchangeable,
- 4 rails type aerodeck - 4 poignées de transport
- CTP bouleau de Finlande 18/30 mm
- Finition peinture polyuréthane
- Dim. : H559 x P530 x L406 mm
- Poids : 27 kg (passive) / 30 kg (active)



Version passive 1250 W :

- 2 voies 1000 W + 250 W / 8 Ω
- Connexions : 2 Speakon NL4
- A utiliser avec presets Hortus EVO12P

Version active 1250 W :

- Amplification Pascal Audio 1000W + 250W
- DSP All DSP
- Port RJ45 pour programmation
- In/Link sur XLR 3 broches
- Alimentation Powercon in/out



EVO-12P Version passive

EVO-12A Version active

FC-2EVO12 Flight-case pour 2 EVO-12



EU-01424
Embase pied
diam. 35 mm noire / vis M10



Pions d'ancrage :
HO-RI-PAS Simple
HO-RI-PAD Double

EVO-15B

Caisson de basse pour EVO-12

- Puissance AES : 1000 W / 8 Ω
- Bande passante (-6dB) : 37 Hz à 200 Hz
- Sensibilité : 90 dB / 1W @1m
- Niveau SPL : 127 dB @1m
- Niveau SPL MAX : 130 dB @1m
- Directivité : Semi-directionnel 180°
- LF : 1 x HP 15" à charge double-accord
- Rigging : 1 Embase pied diam. 35 mm,
- 4 rails type aerodeck - 4 poignées de transport
- CTP bouleau de Finlande 18/30 mm
- Finition peinture polyuréthane
- Dim. : H674 x P627 x L406 mm / 43 Kg



Version Passive :

- Puissance AES : 1000 W / 8 Ω
- Connexions : 2 Speakon NL4MP
- À utiliser avec presets Hortus EVO-15P

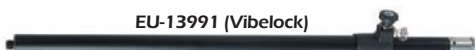
Version Active :

- Amplification Pascal Audio 1000 W
- DSP All DSP
- Port RJ45 pour programmation
- In/Link sur XLR 3 broches
- Alimentation Powercon in/out

EVO-15BP Version passive

EVO-15BA Version active

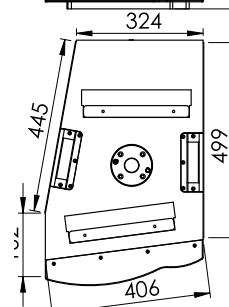
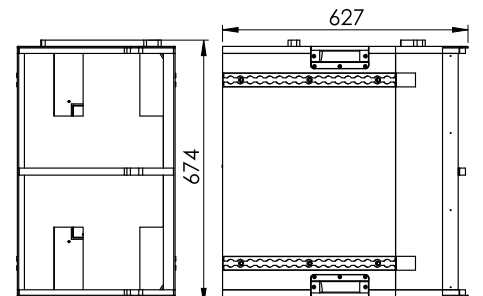
FC-2EVO15B Flight-case pour 2 EVO-15B



EU-01282 Tube ø35 mm & M20
EU-13991 Tube ø35 mm & M20



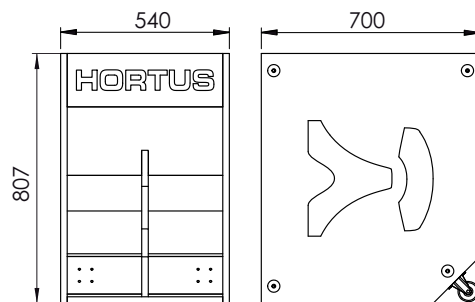
Amplification Pascal Audio



BW118

Caisson de basse à haut rendement

- Puissance : 1000 W AES / 8 Ω
- Bande passante (-6dB) : 65 Hz à 250 Hz
- Sensibilité : 102 dB / 1W @1m
- Niveau SPL MAX : 132 dB
- Directivité : Semi-directionnel 180°
- LF : 1 x HP 18" à charge pavillonnaire exponentielle
- Connexions : 2 Speakon NL4MP
- 2 poignées de transport
- CTP bouleau de Finlande 21 mm
- Finition peinture polyuréthane
- Dimensions : H807 x P700 x L540 mm
- Poids : 54 Kg

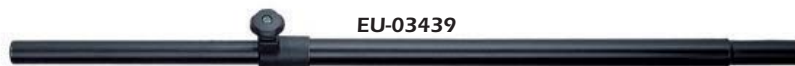
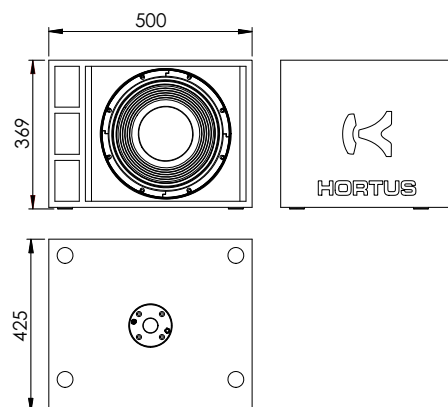


Option 2 x roues

MB1

Caisson de basse passif

- Puissance AES : 700 W / 8 Ω
- Bande passante (-6dB) : 45 Hz à 300 Hz
- Sensibilité : 97 dB / 1W @1m
- Niveau SPL MAX : 128 dB
- Directivité : Omnidirectionnelle
- LF : 1 x HP 12" à charge bass reflex
- Connexions : 2 speakon NL4MP
- Rigging : 1 embase pour tube diam. 35 mm
- CTP bouleau de Finlande 15/18 mm
- Dim. : H369 x P425 x L500 mm
- Poids : 22 kg



EU-03439 Tube télescopique Noir - max 30 Kg / 83,5 à 143 cm / ø35/35 mm

EU-13970 Tube télescopique Noir - max 30 Kg / 90,5 à 160,5 cm / ø35/35 mm

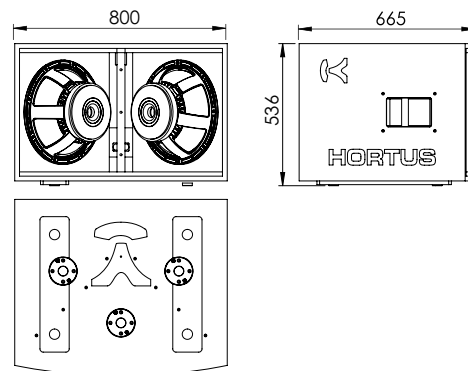
C2 MKII

Caisson de basse passif

- Puissance AES : 1 400 W / 4 Ω
- Bande passante (-6dB) : 45 Hz à 250 Hz
- Sensibilité : 103 dB / 1W @1m
- Niveau SPL MAX : 134 dB
- Directivité : Semi-directionnel 180°
- LF : 2 x HP 15" à charge bass-reflex
- Connexions : 2 speakon NL4MP
- Rigging : 3 embases pour tube diam. 35 mm
- CTP bouleau de Finlande 15/18 mm
- Finition peinture polyuréthane
- Dim. : H536 x P665 x L800 mm
- Poids : 65 kg



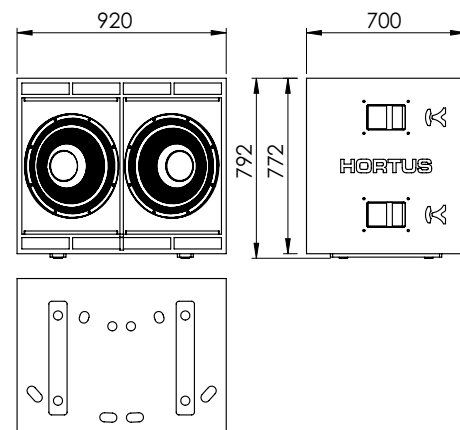
OPTION FLY-7004 Roue Guitel + frein



MP218 & MP218C (VERSION CLUBBING)

Caisson de basse passif

- Puissance AES : 2000 W / 4 Ω
- Bande passante (-6dB) : 30 Hz à 150 Hz
- Sensibilité : 102 dB / 1W @1m
- Niveau SPL MAX : 135 dB
- Directivité : Omnidirectionnelle
- LF : 2 x HP 18" à charge bass-reflex
- Connexions : 2 speakon NL4MP
- Rigging : 4 x Rails type aérodeck
- CTP bouleau Finlande 21 mm
- Dim. : H792 x P700 x L920 mm
- Poids : 88 kg



- Pions d'ancrage :
- HO-RI-PAS** Simple
- HO-RI-PAD** Double



- MP218**
- MP218C** Version clubbing
- SK-MP218** Skate 4 roues

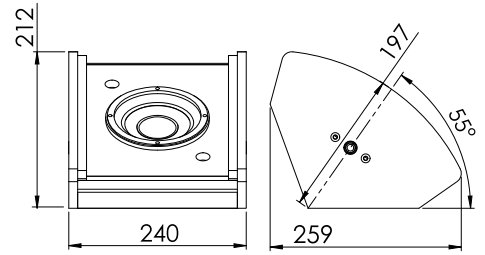
SAM-5

Enceinte coaxiale 5" façade et retour

- Puissance AES : 80 W / 8 Ω
- Bande passante (-6dB) : 65 Hz à 20 kHz
- Sensibilité : 90 dB / 1W @1m
- Niveau SPL MAX : 110 dB
- Directivité (-6dB) : 90° Conique
- LMF : 1 x HP 5" à charge bass-reflex
- HF : Compression 1" à charge coaxiale
- Rigging : 2 inserts M10
- Connexions : 2 speakon NL4MP
- CTP bouleau de Finlande 12 mm
- Finition peinture polyuréthane
- Dimensions : H212 x P259 x L240 mm / 5 kg



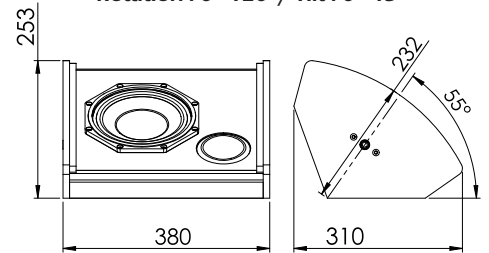
SAM5/B Passive noire
SAM5/W Passive Blanche
RI-LY-SAM5 Lyre



EU-03433

Support mural d'enceinte ajust.

- Bras : L320 x H120 x ø 35 mm
- Plaque murale : L140 x H250 mm
- Charge max : 40 Kg / Pds : 2.1 kg
- Rotation : 0 - 120° / Tilt : 0 - 45°



SAM-8

Enceinte coaxiale 8" façade et retour

- Puissance AES 250 W / 8 Ω
- Bande passante (-6dB) : 60 Hz à 20 kHz
- Sensibilité : 96 dB / 1W @1m
- Niveau SPL MAX : 123 dB
- Directivité (-6dB) : 100° Conique
- LMF : 1 x HP 8" à charge bass-reflex
- HF : Compression 1" à charge coaxiale
- Rigging : Insert M10 + Embase Fem. ø 35 mm
- CTP bouleau de Finlande 12 mm
- Finition peinture polyuréthane
- Dimensions : H253 x P310 x L380 mm
- Version Passive** : 2 Spk. NL4MP, Pds : 7,5 kg
- Version Active** : 2 Powercon (NAC3FCA/B) + 2 XLR (M/F), Pds : 8 kg



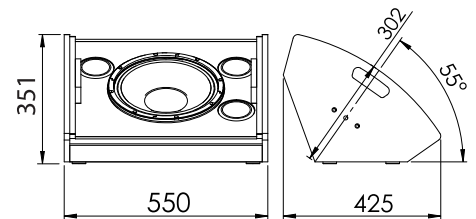
SAM8/B Passive noire
SAM8/BA Active noire
RI-LY-SAM8 Lyre



EU-00498

Support mural d'enceinte ajust.

- Plaque murale : L260 x H120 mm
- Bras : L180 à 260 x H110 x ø 35 mm
- Charge max : 40 Kg / Pds : 2.3 Kg
- Rotation : 0 - 120° / Tilt : 0 - 45°



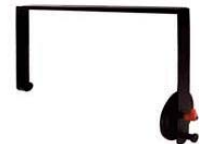
SAM-12

Enceinte coaxiale 12" façade et retour

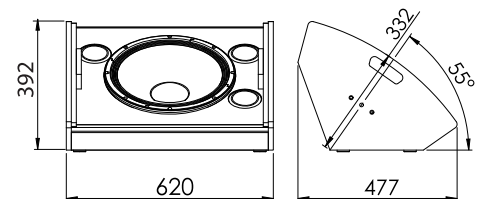
- Puissance AES : 350 W / 8 Ω
- Bande passante (-6dB) : 50 Hz à 20 kHz
- Sensibilité : 99 dB / 1W @1m
- Niveau SPL MAX : 129 dB
- Directivité (-6dB) : 80° Conique
- LMF : 1 x HP 12" à charge bass-reflex
- HF : Compression 2" à charge coaxiale
- Rigging : Insert M10 + Embase Fem. ø 35 mm
- CTP bouleau de Finlande 12 mm
- Finition peinture polyuréthane
- Dimensions : H351 x P425 x L550 mm
- Version Passive** : 2 Spk. NL4MP, Pds : 16,2 kg
- Version Active** : 2 Powercon (NAC3FCA/B) + 2 XLR (M/F), Pds : 16,95 kg



SAM12/B Passive noire
SAM12/BA Active noire
RI-LY-SAM12 Lyre
FC-2SAM12 Flight Case



Lyre de Fixation SAM12 & 15



SAM-15

Enceinte coaxiale 15" façade et retour

- Puissance AES 500 W / 8 Ω
- Bande passante (-6dB) : 50 Hz à 20 kHz
- Sensibilité : 100 dB / 1W @1m
- Niveau SPL MAX : 131 dB
- Directivité (-6dB) : 80° Conique
- LMF : 1 x HP 15" à charge bass-reflex
- HF : Compression 2" à charge coaxiale
- Rigging : Insert M10 + Embase Fem. ø 35 mm
- CTP bouleau de Finlande 15 mm
- Finition peinture polyuréthane
- Dimensions : H392 x P477 x L620 mm
- Version Passive** : 2 Spk. NL4MP, Pds : 19,8 kg
- Version Active** : 2 Powercon (NAC3FCA/B) + 2 XLR (M/F), Pds : 20,55 kg



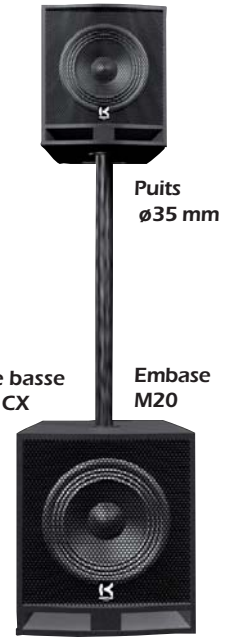
SAM15/B Passive noire
SAM15/BA Active noire
RI-LY-SAM15 Lyre
FC-2SAM15 Flight Case



ENCEINTES 2 VOIES BASS REFLEX - COAXIALES ACTIVES & PASSIVES

Caractéristiques :

- Hauts-parleurs FAITAL PRO (& BNC pour le modèle BR115P)
- Modules d'amplification PASCAL AUDIO pour les modèles actifs
- CTP bouleau de Finlande
- Finition peinture polyuréthane
- Idéal pour : Karaoke, pubs, restaurants, disco, lounges.



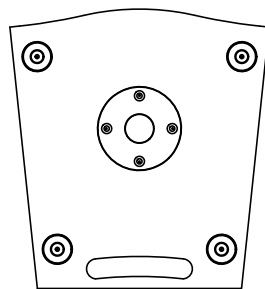
BR115P
Caisson de basse
pour série CX

Puits
ø35 mm

Embase
M20

	CXBP	CX10P	CX12P	BR115P
Diamètre Nominal	200 mm (8")	250 mm (10")	300 mm (12")	380 mm (15")
Puissance AES	250 W	250 W	250 W	700 W
Puissance Programme	500 W	500 W	500 W	1400 W
Maximum SPL	122 dB	124 dB	125 dB	125 dB
Sensibilité	95 dB	97 dB	98 dB	98 dB
Angle de dispersion	100°	100°	100°	Omnidirectionnel
Gamme de fréquences	70 - 20 000 Hz	65 - 20 000 Hz	55 - 20 000 Hz	45 - 250 Hz
Type de haut-parleur	Coaxial 8" + 1.5"	Coaxial 10" + 1.5"	Coaxial 12" + 1.5"	- 15"
Dimensions (mm) H x D x W	360 x 300 x 275	400 x 350 x 324	500 x 430 x 395	510 x 500 x 450

Dimensions (mm)
Modèle CX10P



EU-01282 Tube ø35 mm & M20
EU-13991 Tube ø35 mm & M20

