

# FWS-7075V

Installation manual  
Montage handleiding



**EN.**

This lift is only suitable for lowering and lifting screens with a max. allowed load in strict vertical direction.

**NL.**

Deze lift is alleen geschikt voor het op en neer bewegen van een beeldscherm in strikt verticale beweging.

**EN.**

Mount lift to a wall using indicated mounting brackets.

Make sure the lift is installed strict vertical. Sloped installation will affect the guidance.

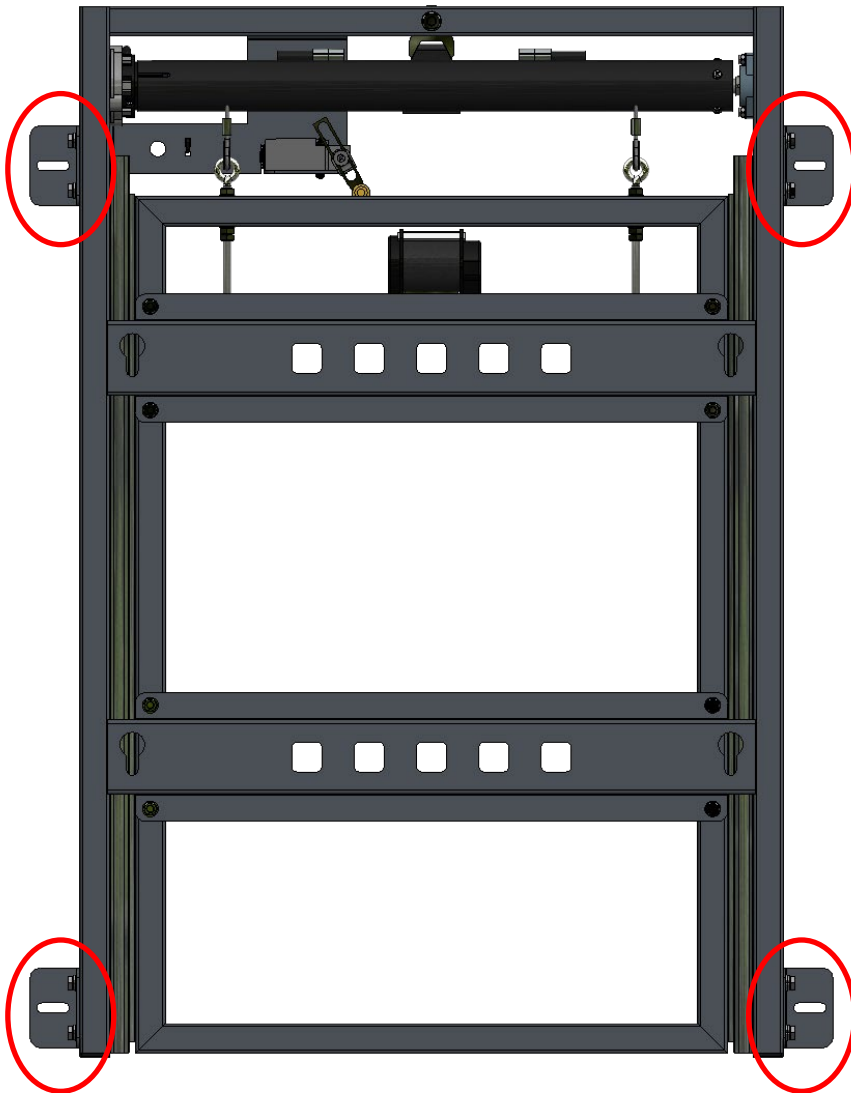
(Fastening material not included)

**NL.**

Monteer de lift tegen een wand met de aangegeven montage beugels.

Zorg ervoor dat de lift strikt verticaal is gemonteerd; schuin beïnvloed de geleidingen.

(Bevestiging materiaal niet inbegrepen)

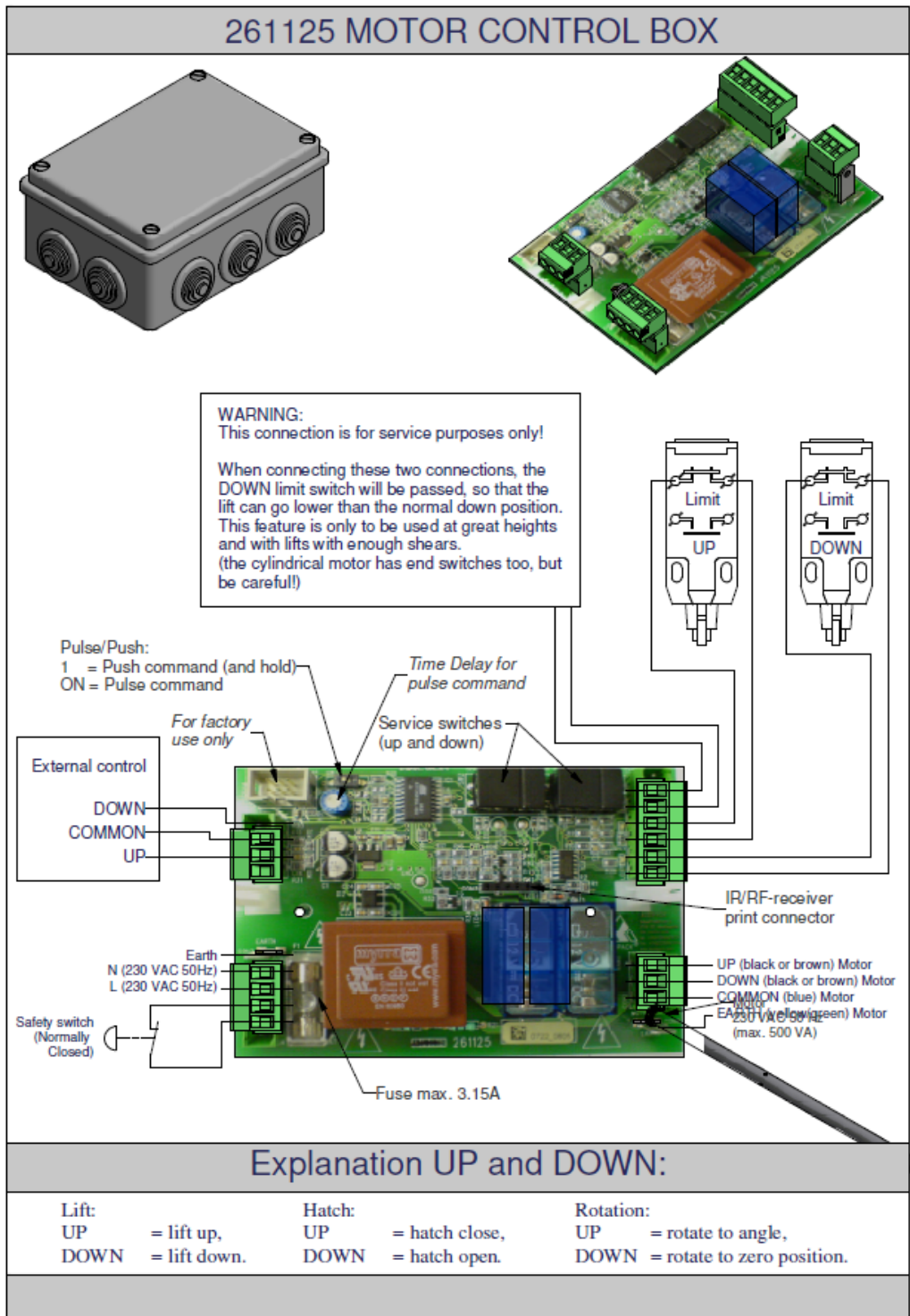


**EN.**

See attached manual of the PCB for correct connection and control of the lift.

**NL.**

Zie de bijgevoegde handleiding van de besturing voor het juist aansluiten en bedienen van de lift.



**EN.**

Place mounting cams (4X) into back of flat panel as shown.

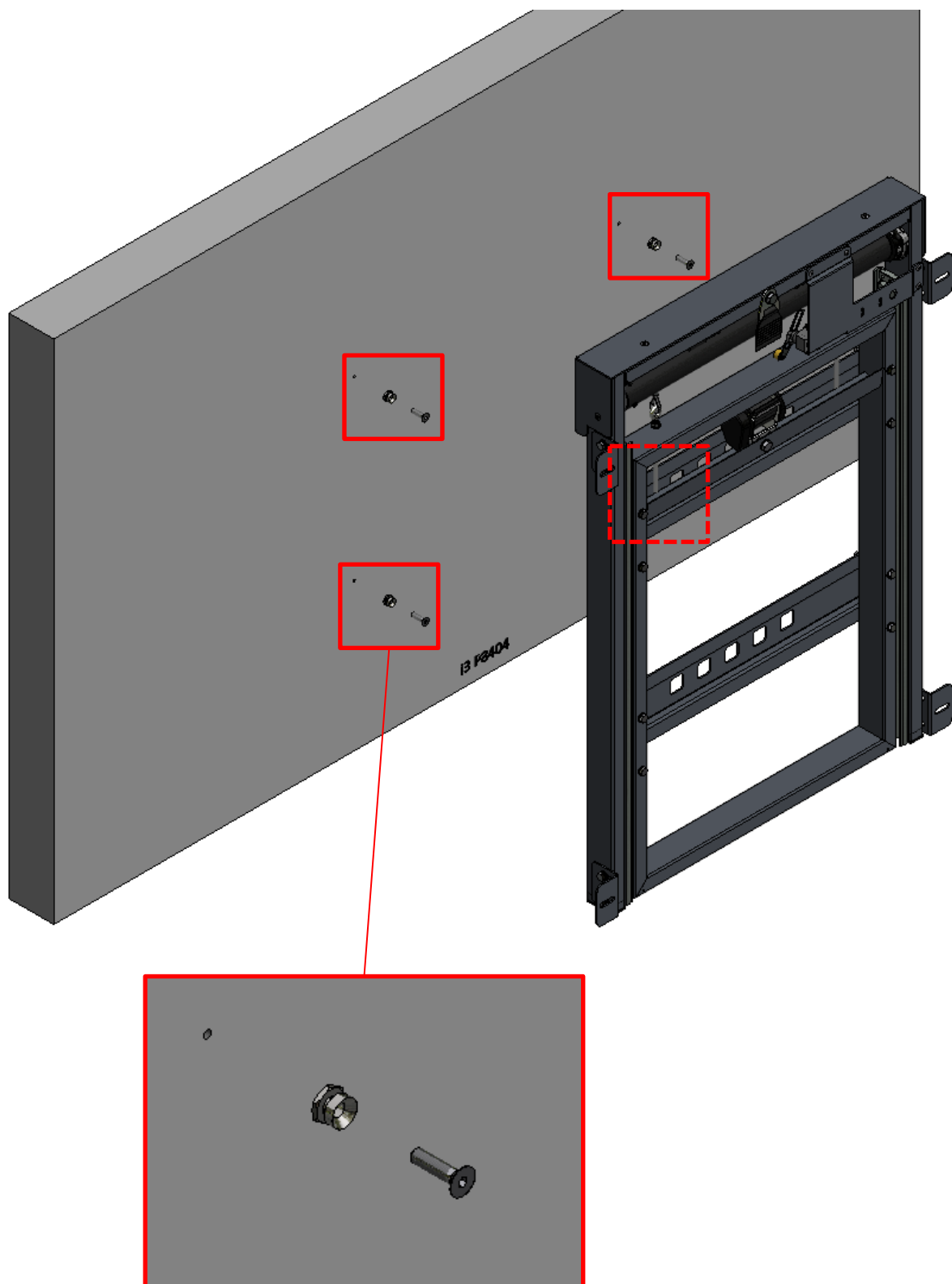
Max allowed load 100kg.

(Refer to Flat panel manual to ensure correct bolt length is used).

**NL.**

Plaats de montage nokken (4X) in de achterkant van het scherm zoals weergegeven. Maximale belasting 100kg.

(Zie beeldscherm handleiding voor correcte bout lengte)

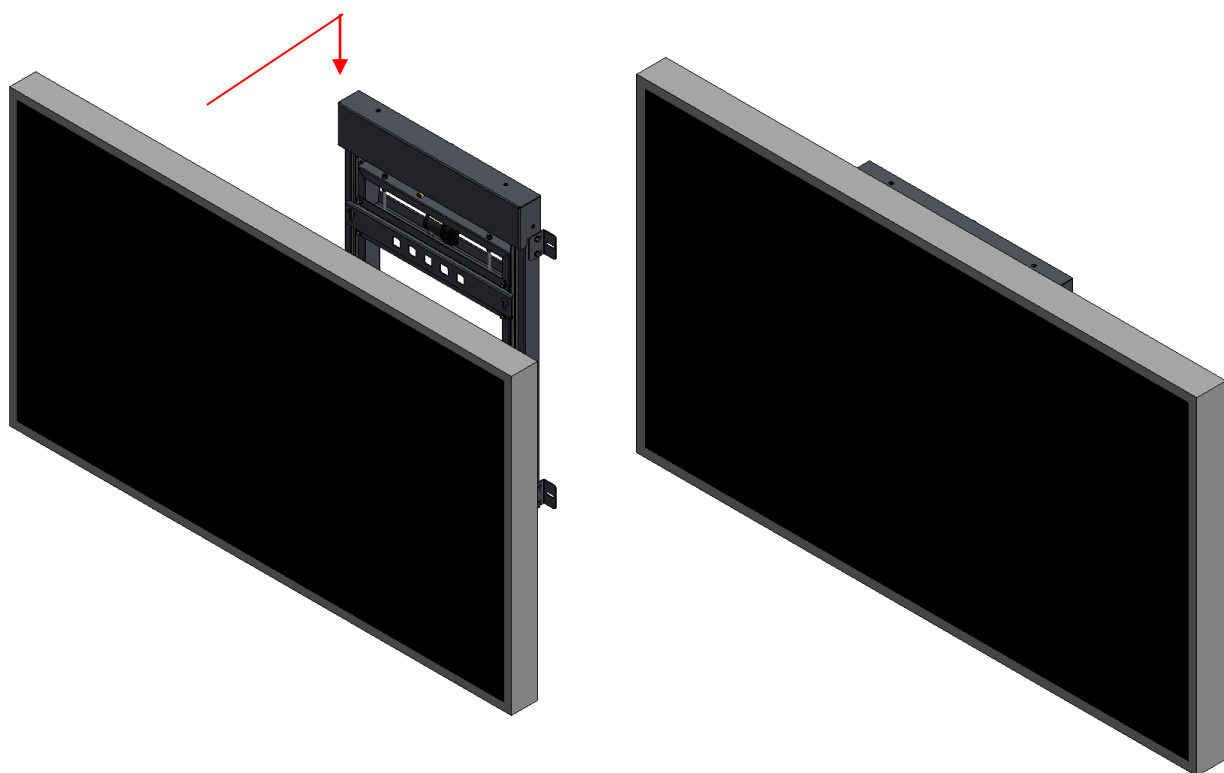
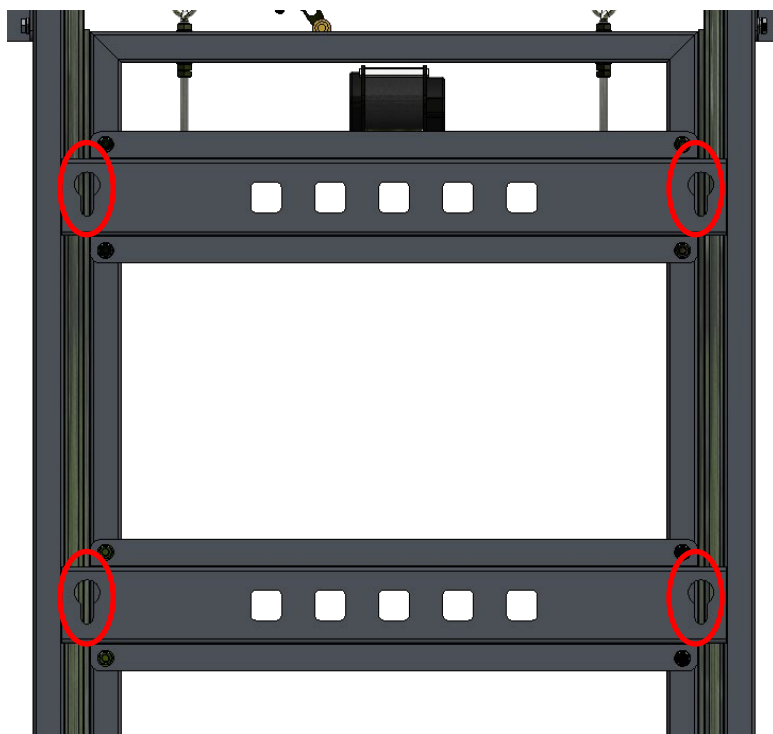


**EN.**

Place flat panel with installed mounting cams in slots as shown. (VESA 600x400)

**NL.**

Plaats het scherm met montagenokken in de sleutel gaten zoals weergegeven. (VESA 600x400).



**EN.**

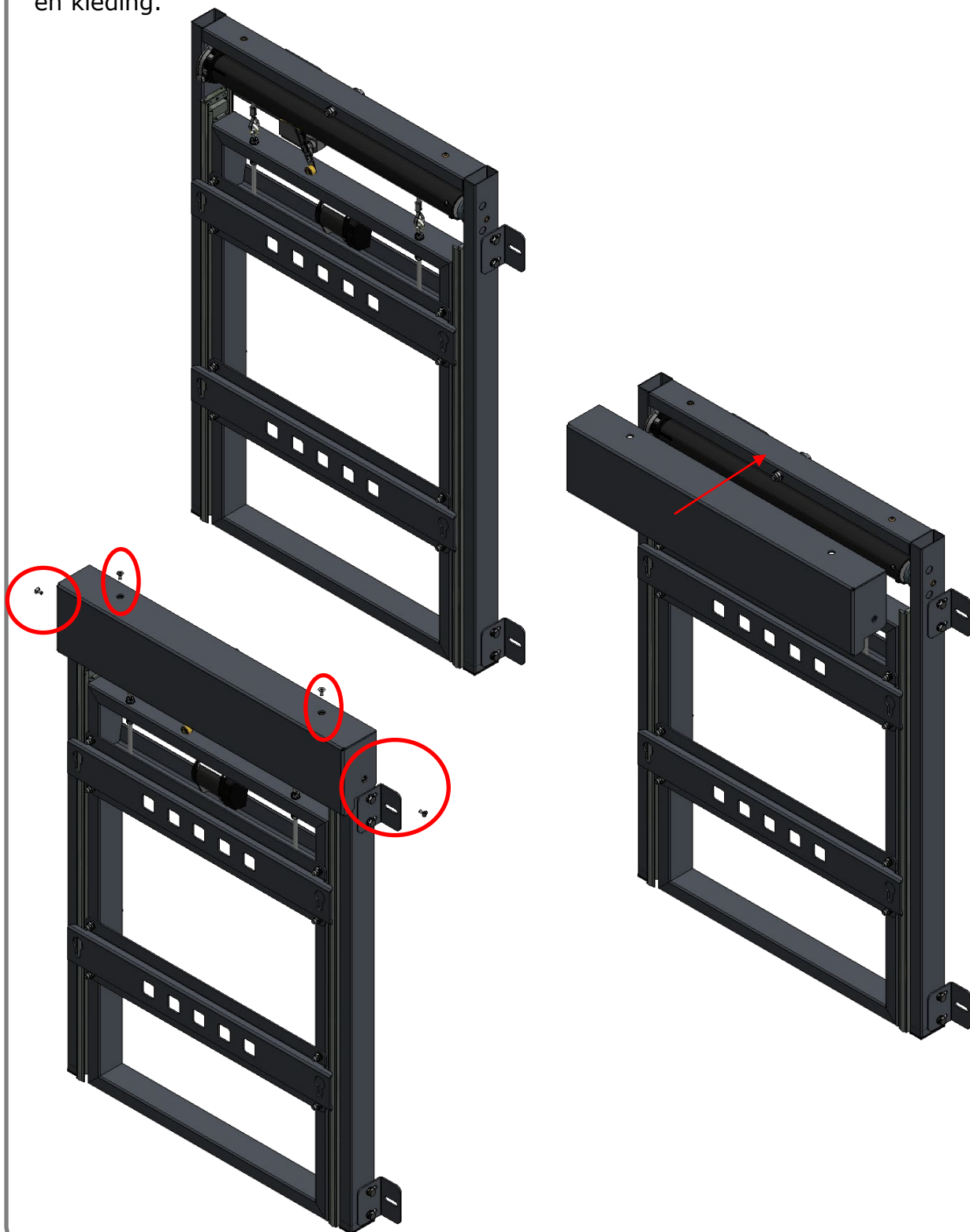
Place or remove top cover. Top cover is secured with 4x countersunk bolts as shown. Always use lift with cover!!

Attention, under the cover the motor is installed, beware of fingers, clothing and long hair.

**NL.**

Monteren of verwijderen van de topcover. De topcover is bevestigd met 4x verzonken bout zoals weergegeven. Lift alleen gebruiken als cover is geplaatst!!

Pas op! Onder het deksel is de motor aangebracht. Pas op voor vingers, lang haar en kleding.



**EN.**

In case of setting the lower or upper endstop to a different setting, the below steps must be followed.

- Remove the cover of the motor.
- Use an allen key to set the new position by rotating clock-wise or counter clockwise of the yellow or white set screws.
- Do it in small steps and check the correct rotation direction.

**WARNING:** in lowest position, a minimum of 2 windings must stay on the motor drum.

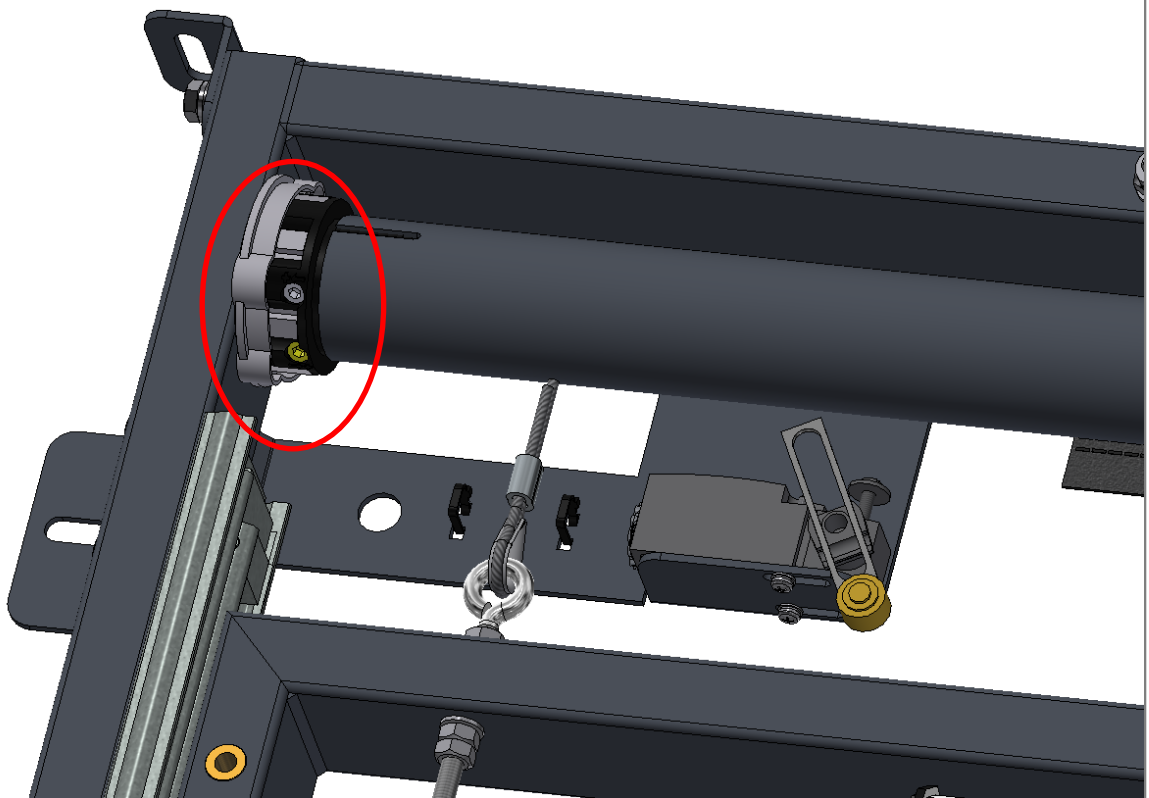
**NL.**

In geval dat de eindstops van de lift ingesteld moeten worden op een andere waarde, kan dit ingesteld worden met de stelschroeven in de motor.

Volg de onderstaande stappen:

- Verwijder de afdekplaat van de motor.
- Gebruik een inbussleutel om de draairichting van de gele of witte schroef te verstellen. 1 van de kleuren vertegenwoordigd een draairichting.
- Verstel in kleine stapjes en check de juiste draairichting.

**WAARSCHUWING:** In de laagste stand moet er 2 windingen op de motorbuis over blijven.



**Audipack's general conditions of sales and delivery apply to all of Audipack's deliveries. These conditions can be downloaded from Audipack's website, [www.audipack.com](http://www.audipack.com), or will be sent by post on request.**

**Audipack liefert ausschließlich unter die allgemeine Verkauf- und Lieferungsbedingungen von Audipack. Diese Bedingungen sind zum downloaden verfügbar auf die Webseite von Audipack, [www.audipack.com](http://www.audipack.com), oder werden Ihnen auf Anfrage per Post gesendet.**

**Alle leveringen geschieden uitsluitend volgens de Algemene Verkoop- en Leveringsvoorwaarden van Audipack. Een afschrift hiervan kunt u downloaden van de website van Audipack, [www.audipack.com](http://www.audipack.com), of wordt u op aanvraag gestuurd per post.**

**Les conditions de vente et de livraison de Audipack s'appliquent à tous les livraisons de Audipack. Cette conditions sont disponible sur le site internet de Audipack, [www.audipack.com](http://www.audipack.com), où seront envoyé par poste sur demande.**

**AUDIPACK  
Industriestraat 2-4  
2751 GT Moerkapelle  
The Netherlands**

**Tel: +31(0)795931671**

**Fax: +31(0)795933115**

**Email: [audipack@audipack.com](mailto:audipack@audipack.com)**

**[www.audipack.com](http://www.audipack.com)**

Audipack reserves the right to make changes in specifications and other information contained in this document without prior written notice. The information provided herein is subject to change without notice. In no event shall Audipack be liable for any incidental, special, indirect, or consequential damages whatsoever, including but not limited to lost profits, arising out of or related to this manual or the information contained herein, even if Audipack has been advised of, known, or should have known, the possibility of such damages.