

P210045

Installation manual
Montage handleiding

Vertical ceiling lift

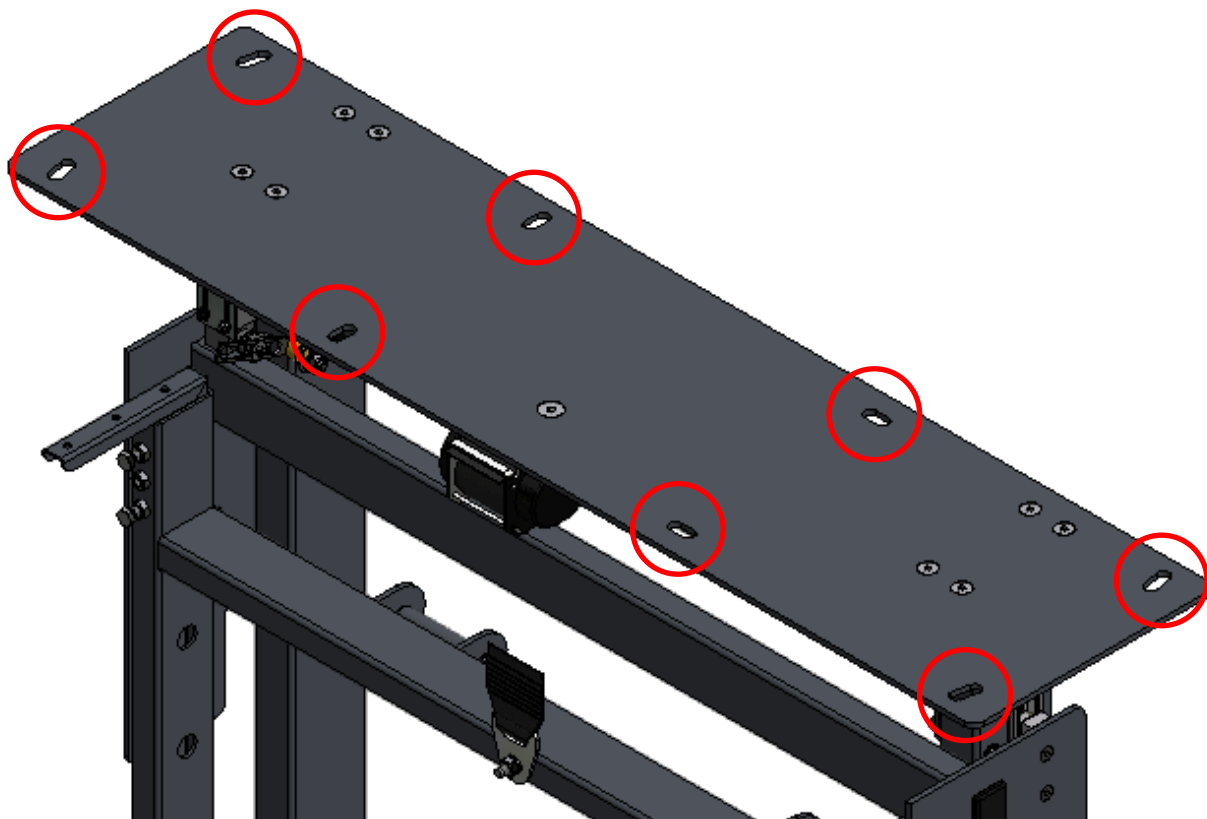


EN.

Mounting lift to ceiling using provided holes in topplate. (M10 not included)

NL.

Monteer de lift tegen plafond met de gaten in topplaat. (M10 niet inbegrepen)

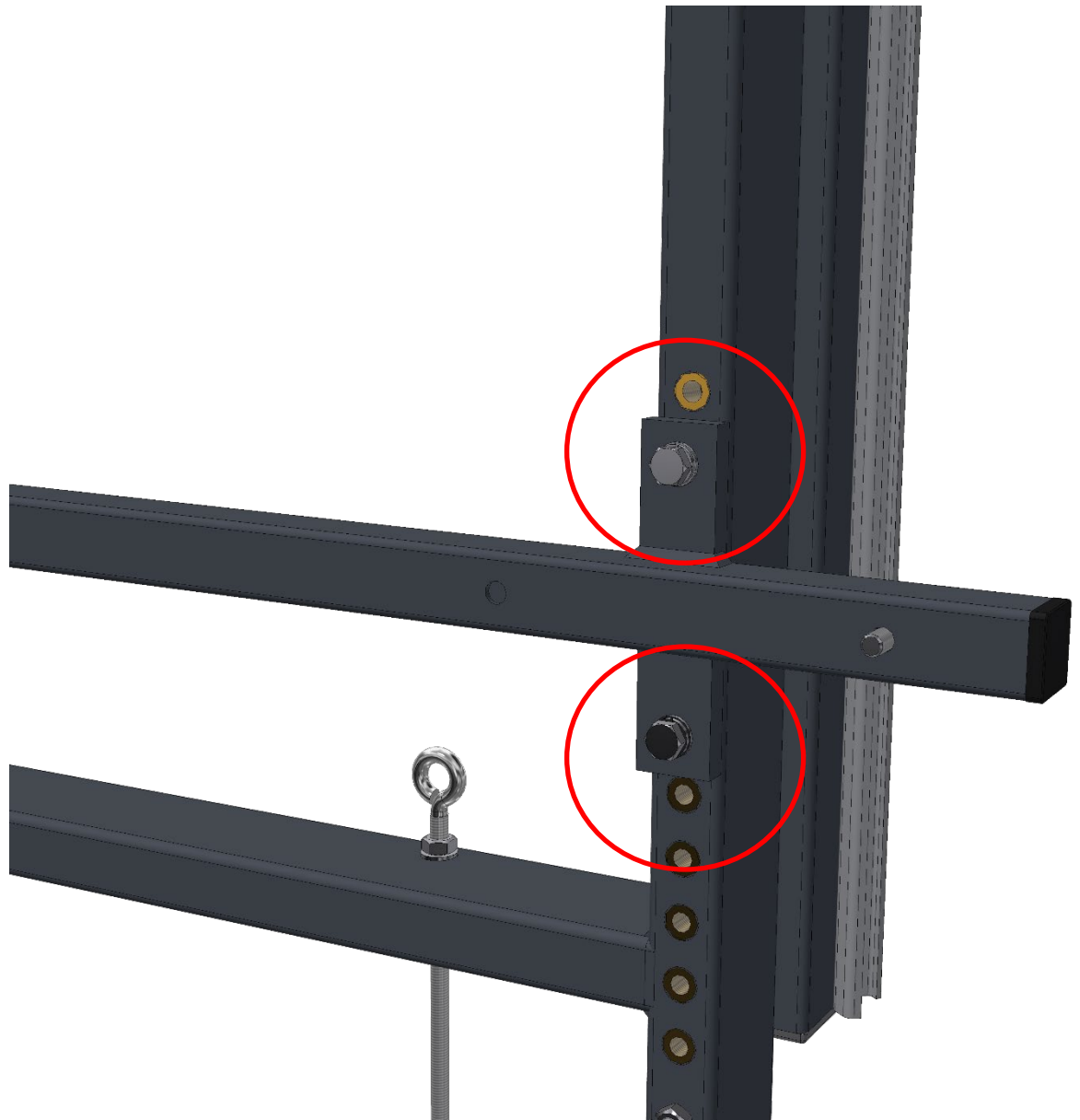


EN.

Mount flat panel brackets on desired height as shown.

NL.

Monteer scherm brackets op gewenste hoogte zoals weergegeven.



EN.

Mounting flat panel on brackets, using bolts through holes on back of brackets as shown.

NL.

Monteer scherm op de brackets, door vast te bouten door de gaten aan achterzijde brackets zoals weergegeven.

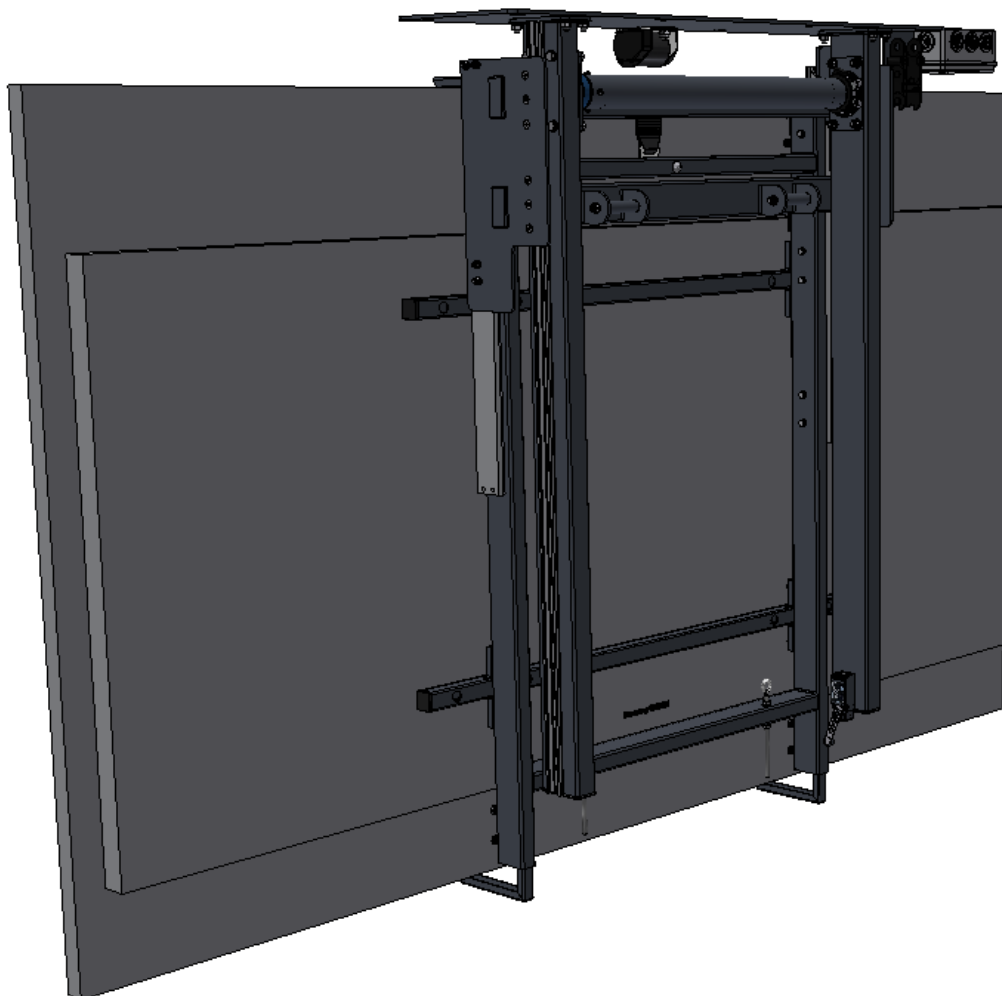


EN.

Mounting flat panel on brackets, using bolts through holes on back of brackets as shown.

NL.

Monteer scherm op de brackets, door vast te bouten door de gaten aan achterzijde brackets zoals weergegeven.

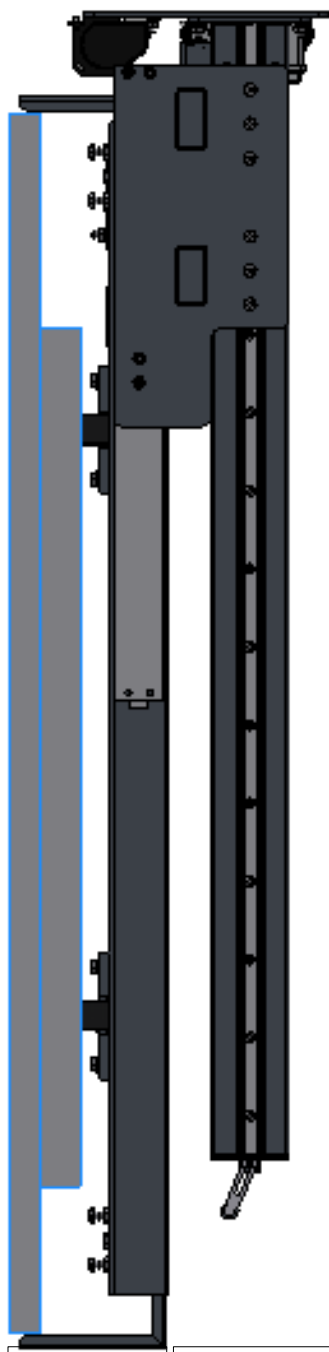


EN.

Fasten ceiling panels to the lift with the supplied bracket

NL.

Monteer de plafondpanelen aan de beschikbare beugels



EN.

For adjusting the lower limit, the motor limit must be set.
Be careful with this setting. Do not over extend the lift.

Lower the lift until the desired height. This position can be activated by using the pcb switches in the control box.

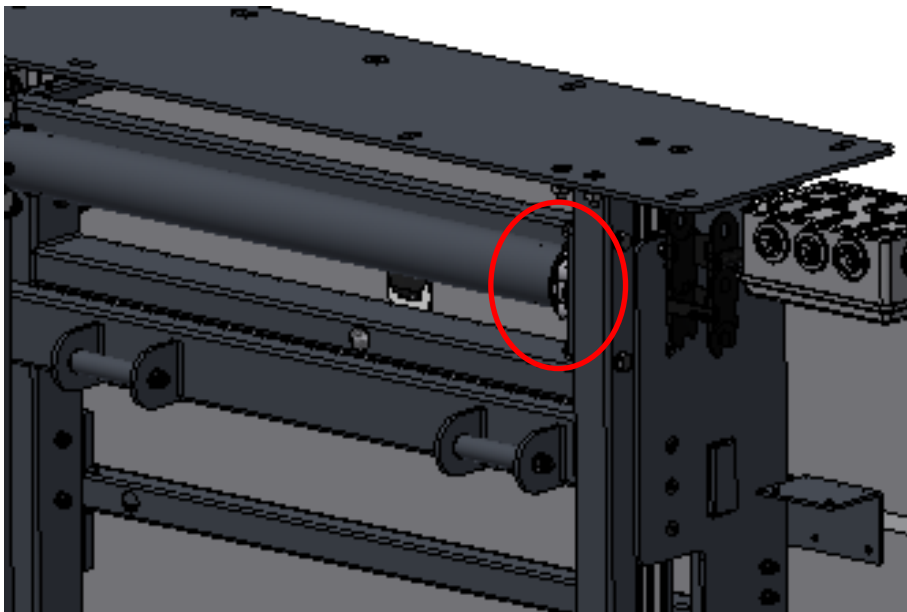
When the position is found, press-in the yellow button, and then release it again. At this point the position is set.

NL.

Voor het afstellen van de gebruikspositie moet deze positie nog worden ingesteld in de motor.

Wees voorzichtig met het instellen van deze stand; overstrek het systeem niet in de onderste positie.

Door middel van de print schakelaars in de besturingsdoos kan de lift bediend worden. Lat de lift zakken tot op de gewenste hoogte en druk dan de gele knop in van de motor, en dan weer een keer indrukken om de positie vast te stellen.



Audipack's general conditions of sales and delivery apply to all of Audipack's deliveries. These conditions can be downloaded from Audipack's website, www.audipack.com, or will be sent by post on request.

Audipack liefert ausschließlich unter die allgemeine Verkauf- und Lieferungsbedingungen von Audipack. Diese Bedingungen sind zum downloaden verfügbar auf die Webseite von Audipack, www.audipack.com, oder werden Ihnen auf Anfrage per Post gesendet.

Alle leveringen geschieden uitsluitend volgens de Algemene Verkoop- en Leveringsvoorwaarden van Audipack. Een afschrift hiervan kunt u downloaden van de website van Audipack, www.audipack.com, of wordt u op aanvraag gestuurd per post.

Les conditions de vente et de livraison de Audipack s'appliquent à tous les livraisons de Audipack. Cette conditions sont disponible sur le site internet de Audipack, www.audipack.com, où seront envoyé par poste sur demande.

**AUDIPACK
Industriestraat 2-4
2751 GT Moerkapelle
The Netherlands**

Tel: +31(0)795931671

Fax: +31(0)795933115

Email: audipack@audipack.com

www.audipack.com

Audipack reserves the right to make changes in specifications and other information contained in this document without prior written notice. The information provided herein is subject to change without notice. In no event shall Audipack be liable for any incidental, special, indirect, or consequential damages whatsoever, including but not limited to lost profits, arising out of or related to this manual or the information contained herein, even if Audipack has been advised of, known, or should have known, the possibility of such damages.