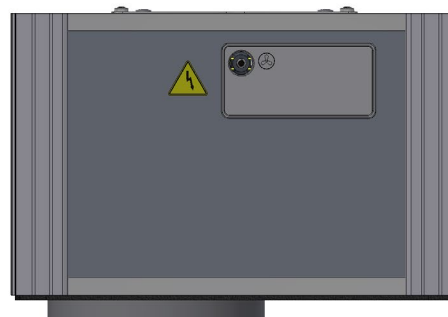
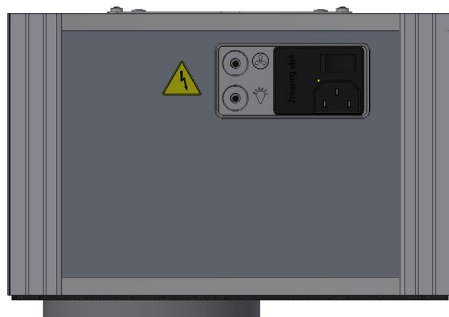
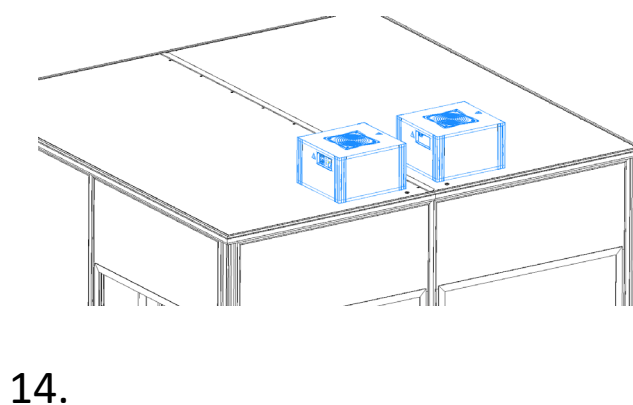
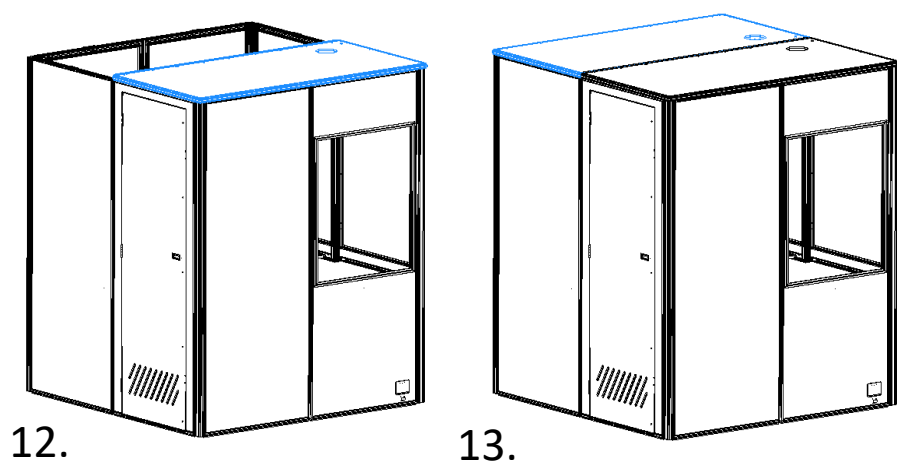
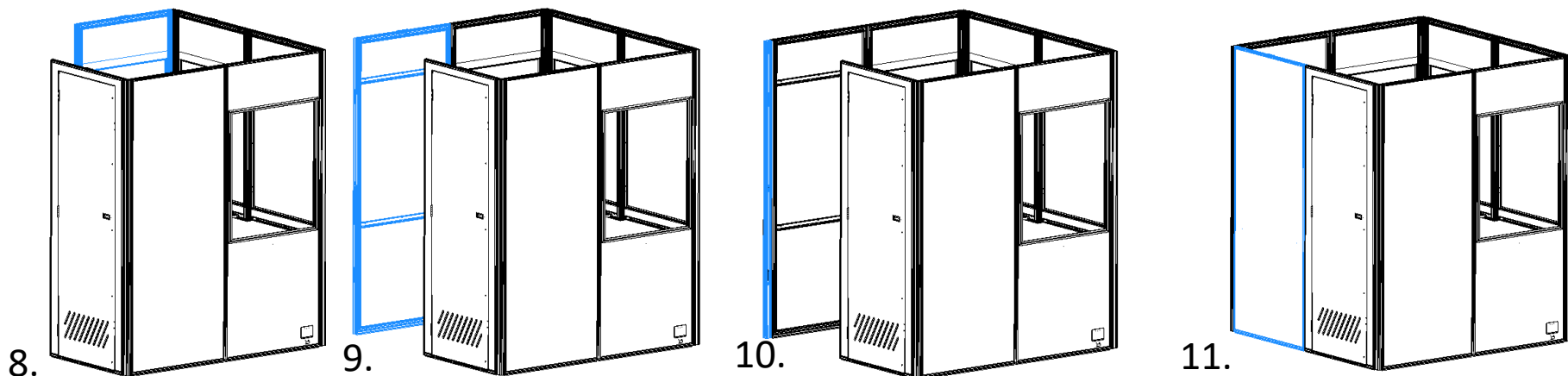
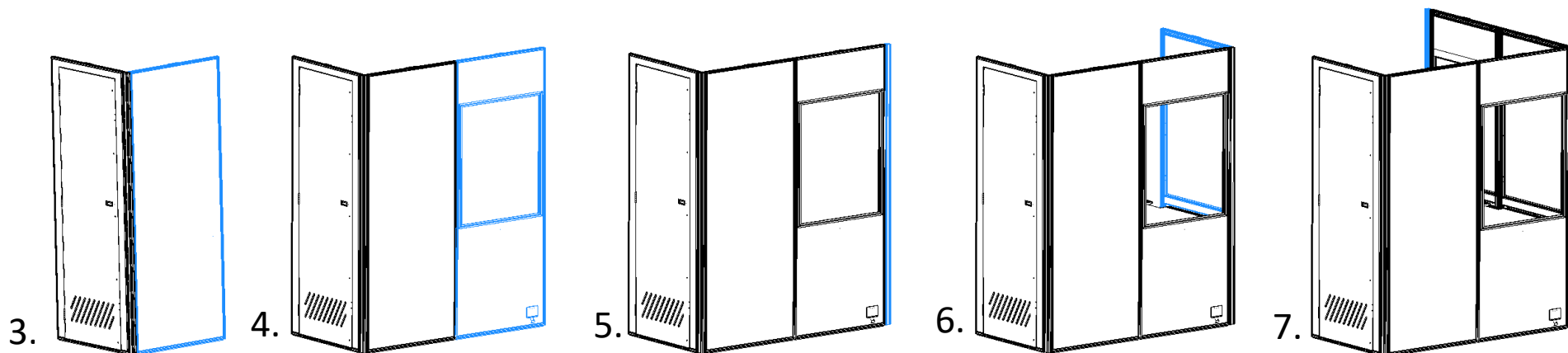
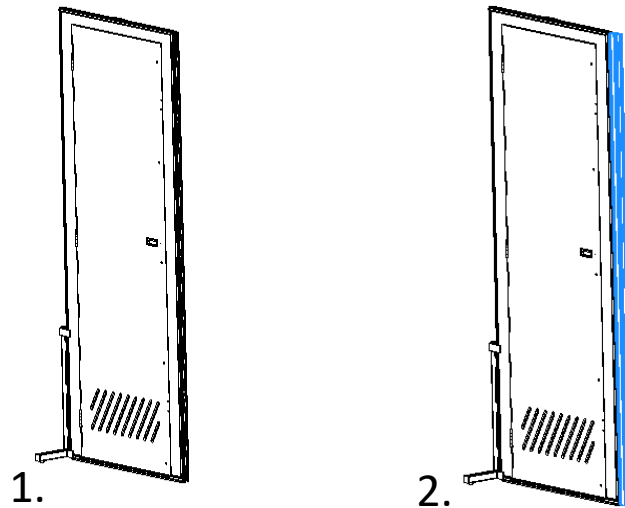


Silent 9600 assembly

Assemble with locks 50%; at final assembly secure to 80%.

Assembleer met de sluitingen op 50%, na volledige montage sloten natrekken tot 80%

Assemblage de panneau silencieux 9700.
Assembler avec des serrures 50 % ; lors de l'assemblage final sécurisé à 80%.



Silent 9600 assembly

Place ventilation units on the roof.

Connect light & ventilation with black DC cables. Use the 3-way connector only for the LED lights (the 3rd is for a 3-person booth).

Plaats de ventilator units op het dak.

Verbind de LED en ventilatie met de DC kabels.

Gebruik de splitter alleen voor de LED verlichting (de 3^e is voor een 3-persoonsuitvoering).

Placez les unités de ventilation sur le toit.

Connectez la LED et la ventilation avec les câbles DC.

Utilisez uniquement le répartiteur pour l'éclairage LED (le 3^{ème} est pour une version 3 personnes).

