

# **FFCL-8590**

# **FFCL-90100**

**Installation manual**  
**Montage handleiding**

**Flat panel Fold down Ceiling Lift**



**EN.**

Read before act!

This type of lift is big and heavy.

Install the lift only in a plane situation, when 4 corners of the lift are installed in plane; this will be visible in the finishing of the ceiling parts.

The metal (aluminium plates) are installed with magnets. Peel gently with a plastic part or screwdriver to loosen the panels.

**The internal motor drive is very silent and strong; be aware of movement of the lift.**

**NL.**

Lees alvorens uit te voeren!

Dit type lift is zeer groot en zwaar.

Installeer de lift strikt waterpas en alle 4 de hoeken van de lift op hetzelfde hoogte niveau. Een "onkant" geïnstalleerde lift zal afwerkproblemen geven met het plafond.

De aluminium decorpanelen zijn gemonteerd met magneten; deze zijn los te halen d.m.v. een kunststof riem of schroevendraaier.

**De interne motor is zeer stil maar ook zeer sterk; pas op bij bewegingen van de lift tijdens werkzaamheden!**

**EN.**

Necessary tools (not included)

**NL.**

Onmisbare benodigde gereedschappen (niet inbegrepen)



## Electrical / elektrisch

### **EN.**

Electrical preparations:

2 x power socket 230VAC

External control cable 3 x 0,75mm<sup>2</sup> for control by contact relay

### **NL.**

Electrische voorzieningen:

2 x WCD 230 VAC

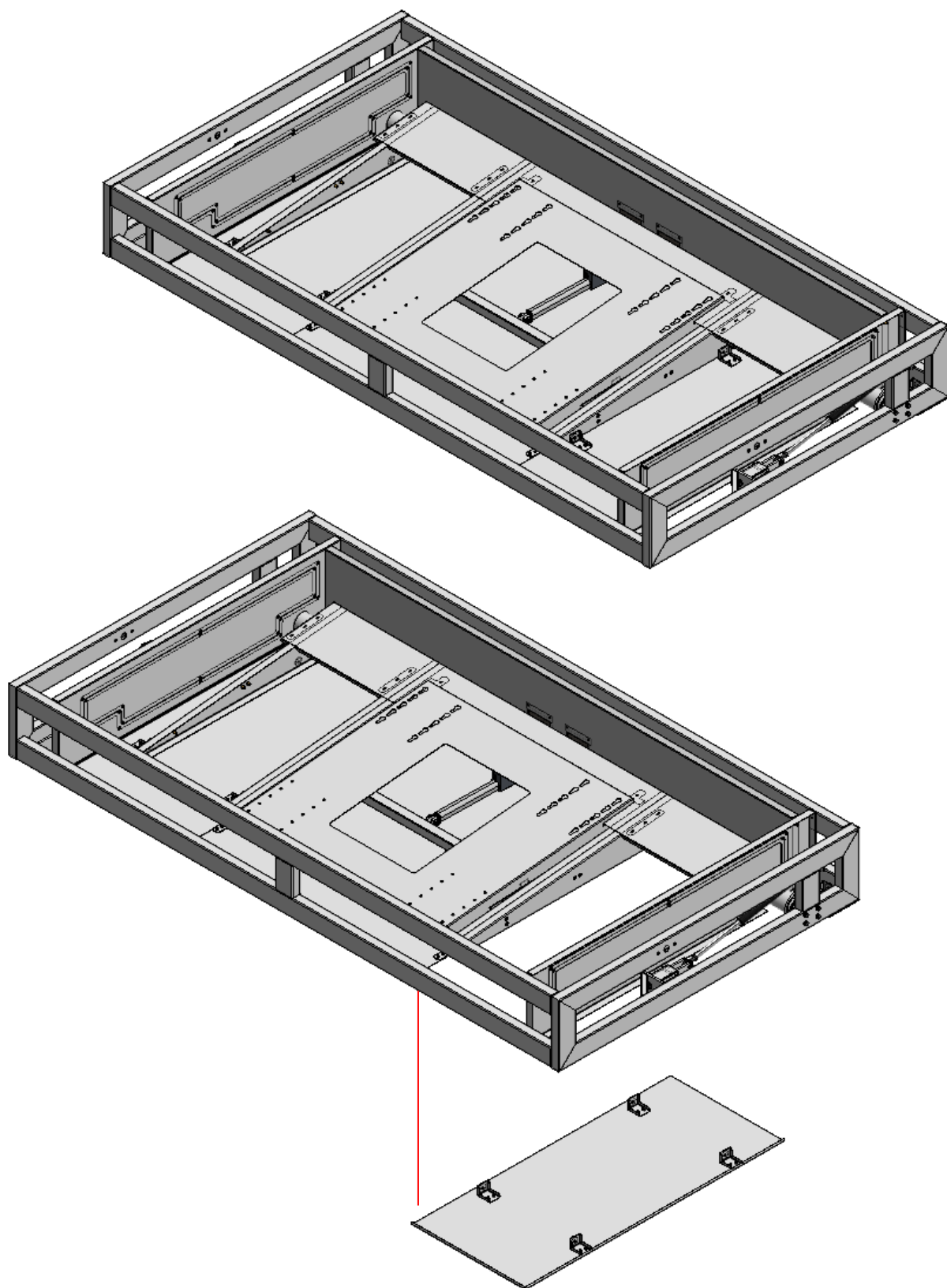
Externe bedieningsdraad 3 x 0,75 mm<sup>2</sup> voor bediening via relais

**EN.**

Cover plates are hold in place with magnets. To gain access, remove plates as shown. Assemble in reverse order.

**NL.**

Cover platen zijn met magneten bevestigd. Om toegang te krijgen, deze platen wegnemen. Terugplaatsen in omgekeerde volgorde.

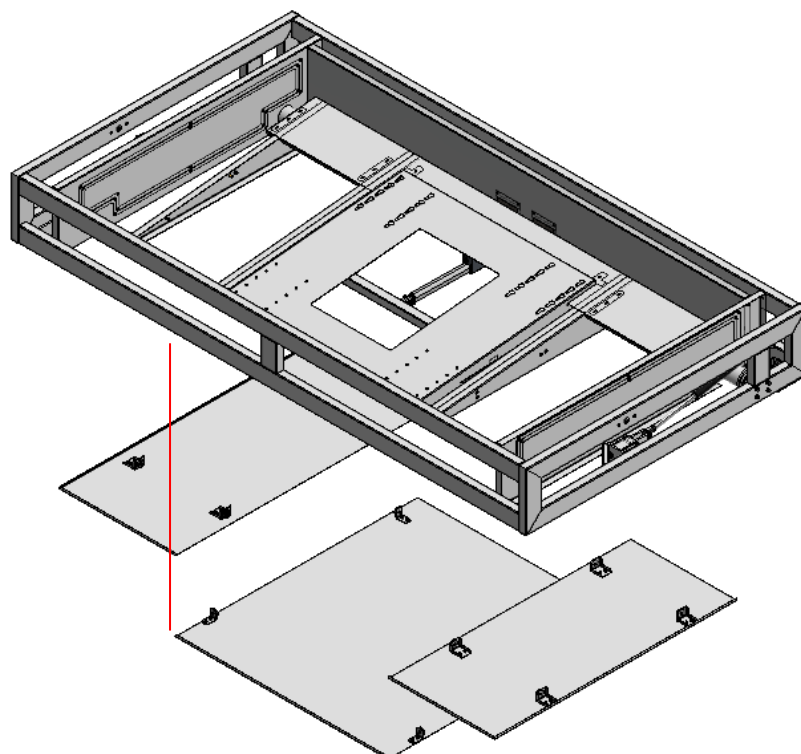
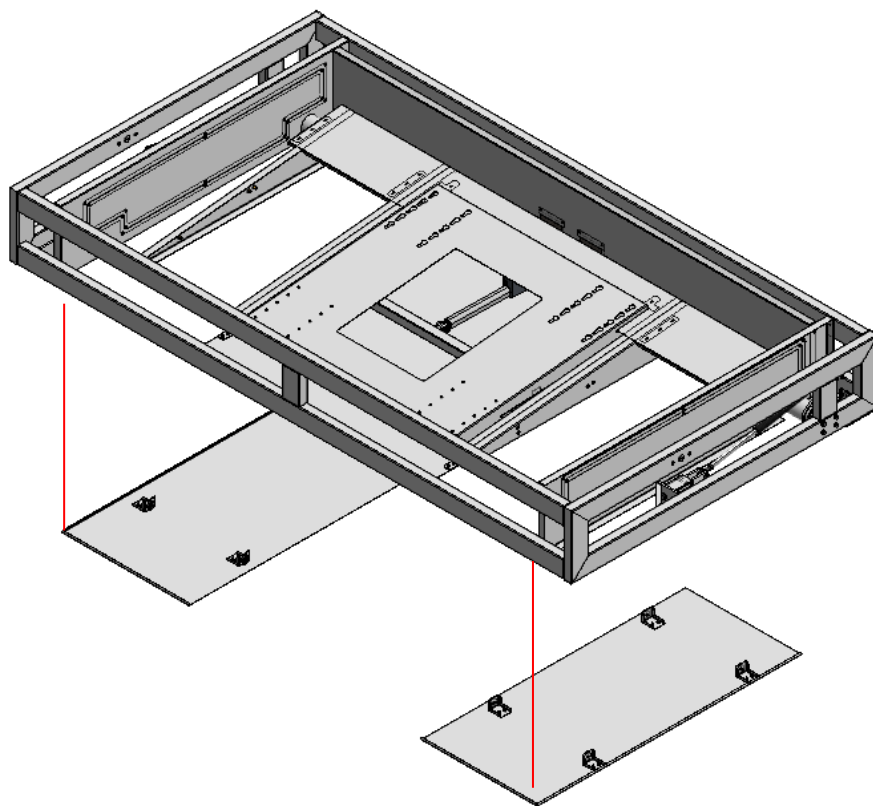


**EN.**

Cover plates are hold in place with magnets. To gain access, remove plates as shown. Assemble in reverse order.

**NL.**

Cover platen zijn met magneten bevestigd. Om toegang te krijgen, deze platen wegnemen. Terugplaatsen in omgekeerde volgorde.

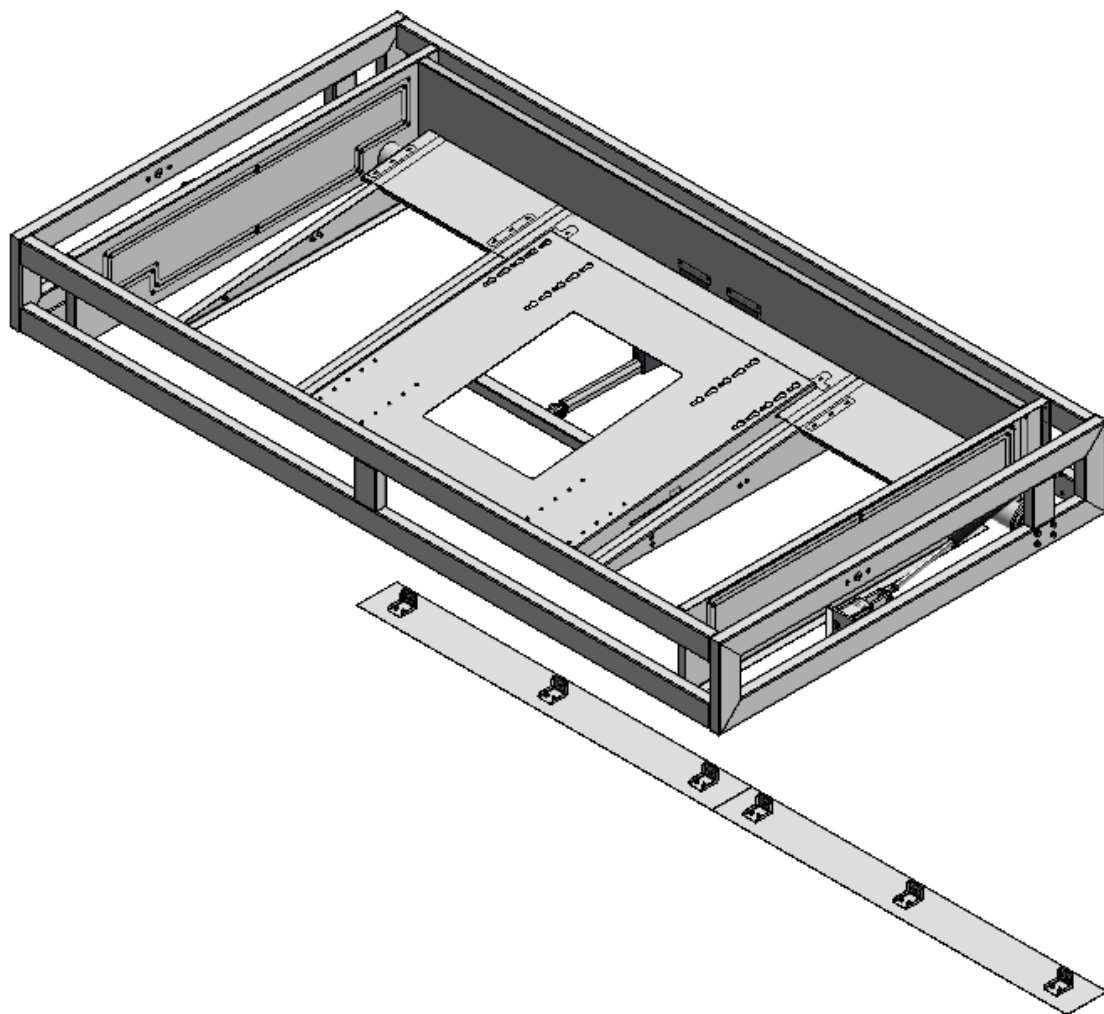


**EN.**

Cover plates are hold in place with magnets. To gain access, remove plates as shown. Assemble in reverse order.

**NL.**

Cover platen zijn met magneten bevestigd. Om toegang te krijgen, deze platen wegnemen. Terugplaatsen in omgekeerde volgorde.



**EN.**

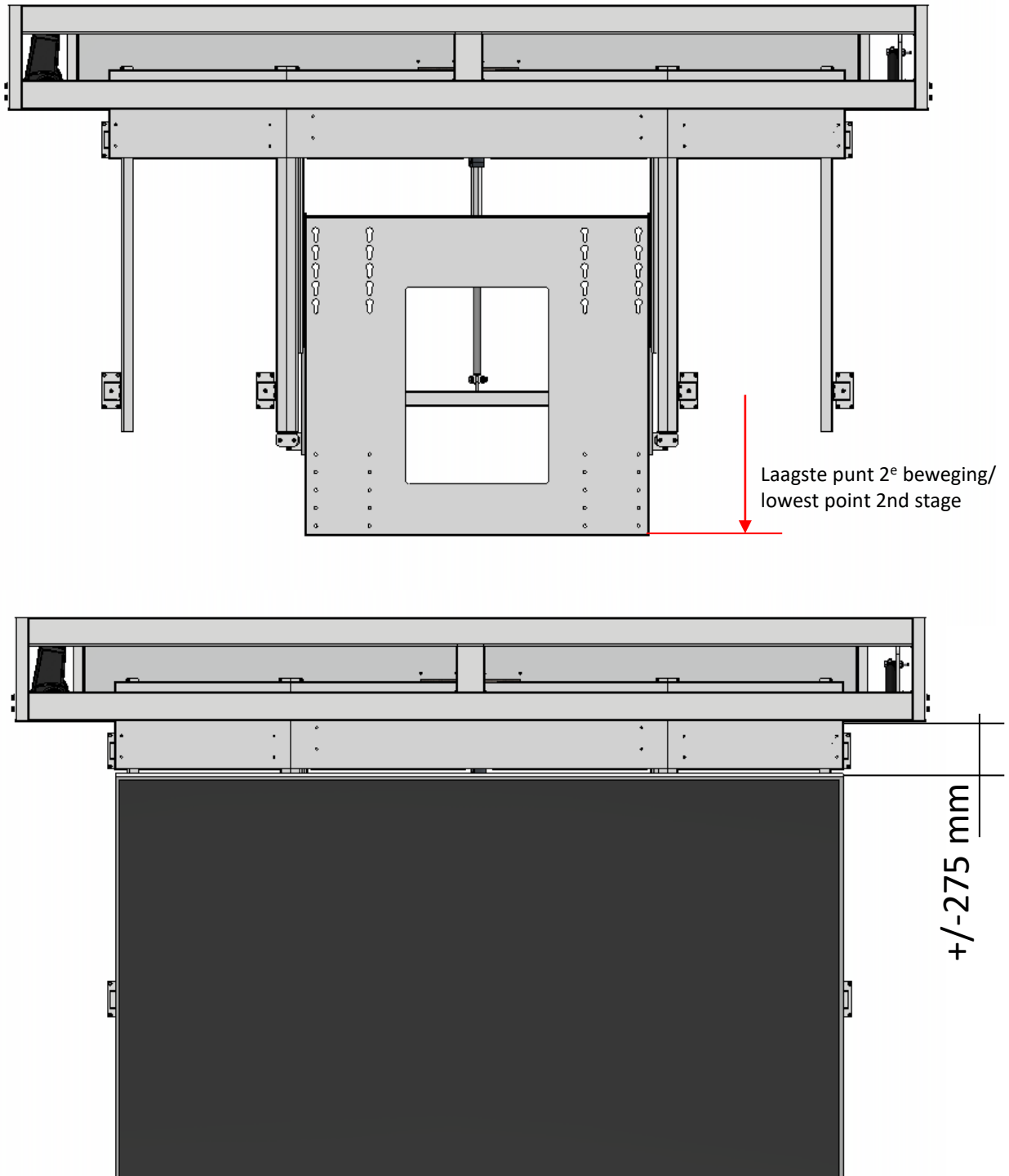
Open the lift to install the screen and cables (**see next page for first operation**).

Be aware that when the vertical movement is at the lowest point, the screen must be installed with the top measured to the bottom of the lift with a distance of about 275 mm. When not; the screen may hit / touch a decor panel inside the lift.

**NL.**

Open de lift tot de uiterste slag om beeldscherm installatie mogelijk te maken.

Let op dat als de verticale beweging van de lift op het laagste punt is, dat het scherm bij installatie 275 mm vanaf de onderkant lift **MOET**. (**Zie de volgende pagina voor de eerste in bediening**).



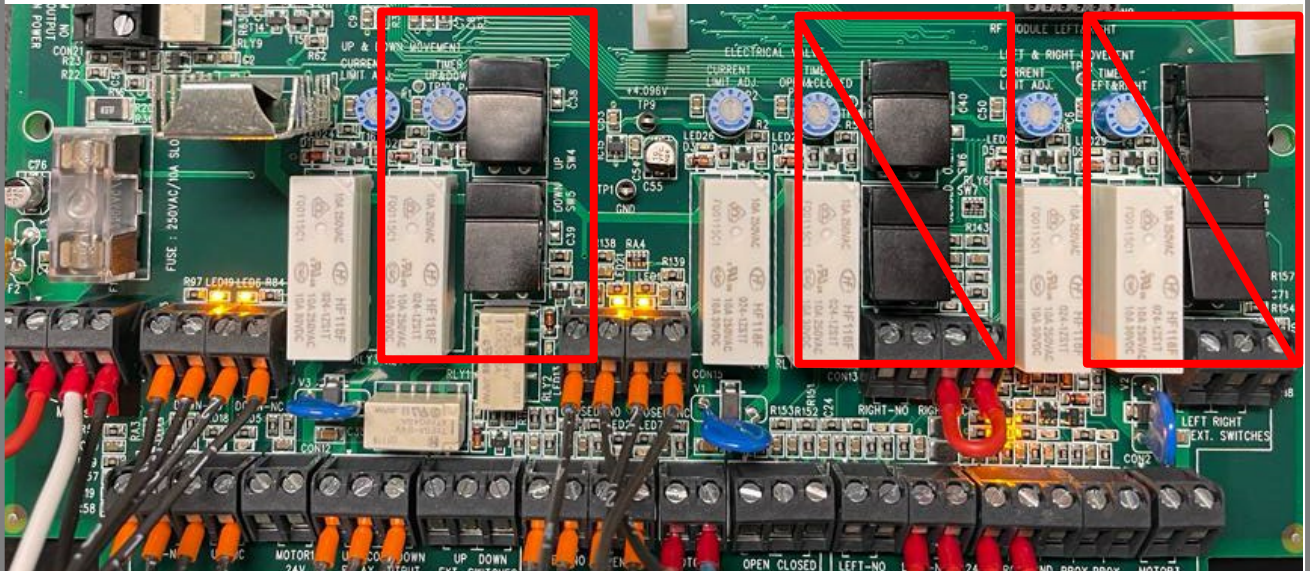
# Manual operation, NOT VIA EXTERNAL CONTROLS

**UK:**

Open the control box, and press on the first left buttons to open the lift (hinge function). Keep pressing the button during movement; stop when you like.

**NL:**

Open de besturingsdoos en druk op 1 van de 2 zwarte knoppen voor het openen van de lift. Hou de knop ingedrukt tijdens bewegen; stop wanneer u wilt.

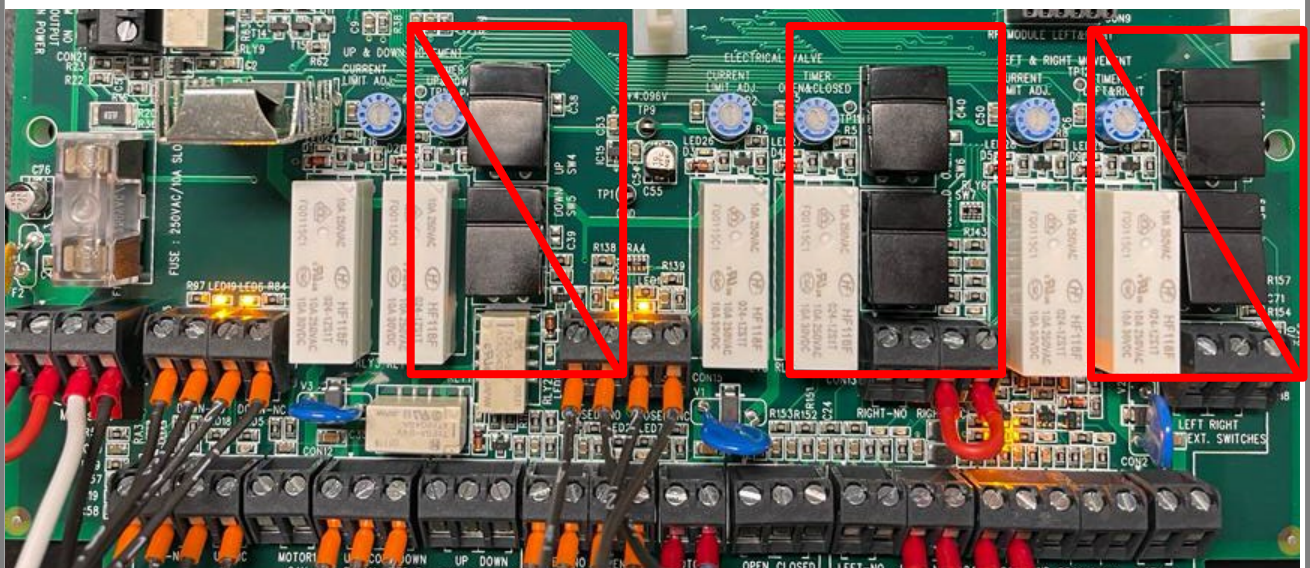


**UK:**

For vertical decent push the second set of buttons.

**NL:**

Voor het verticaal dalen, druk op de 2<sup>e</sup> set knoppen.



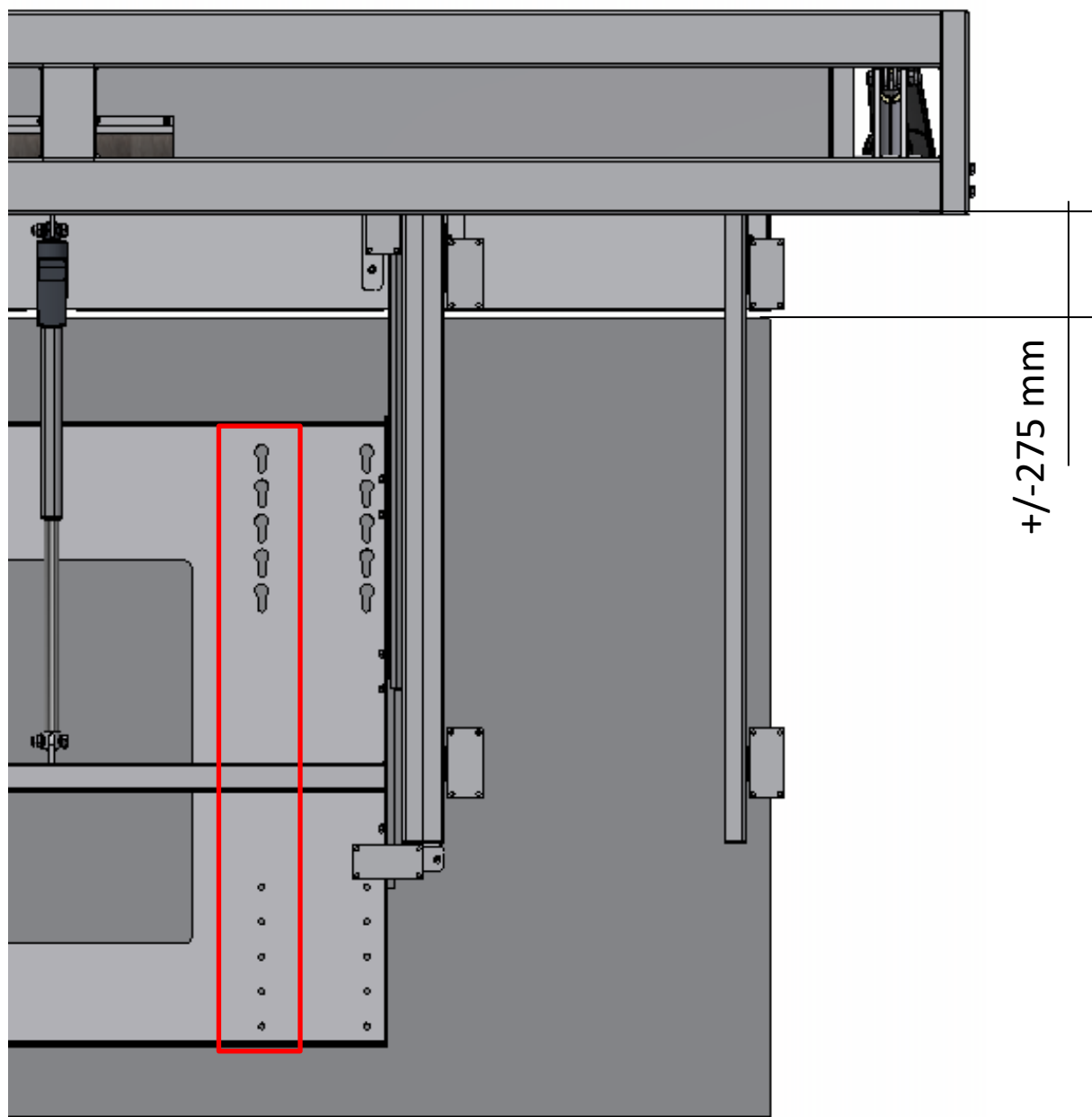


**EN.**

Install the screen using Audipack mounting cams or regular M8 bolts with washers.

**NL.**

Installeer het scherm gebruikmakend van Audipack montagenokken of standaard M8 bouten met onderlegging.



**EN.**

At this moment the screen cables can be attached and guided through the cable guidance.

After this the screen can be lifted and tilted gently.

This moment must be observed closely to check if the screen does not have collisions with the internal lift and cables are free from moving parts.

**Do this test without finishing panel!**

**NL.**

Op dit moment kan de bekabeling worden aangebracht en worden geleid in de kabelgeleiding.

Bij gereed is dit ook het moment het scherm naar boven te bewegen en voorzichtig de lift te laten sluiten.

Dit moment moet goed beoordeelt worden op dat bekabeling vrij is van bewegende delen en het beeldscherm geen interne botsingen heeft met de lift.

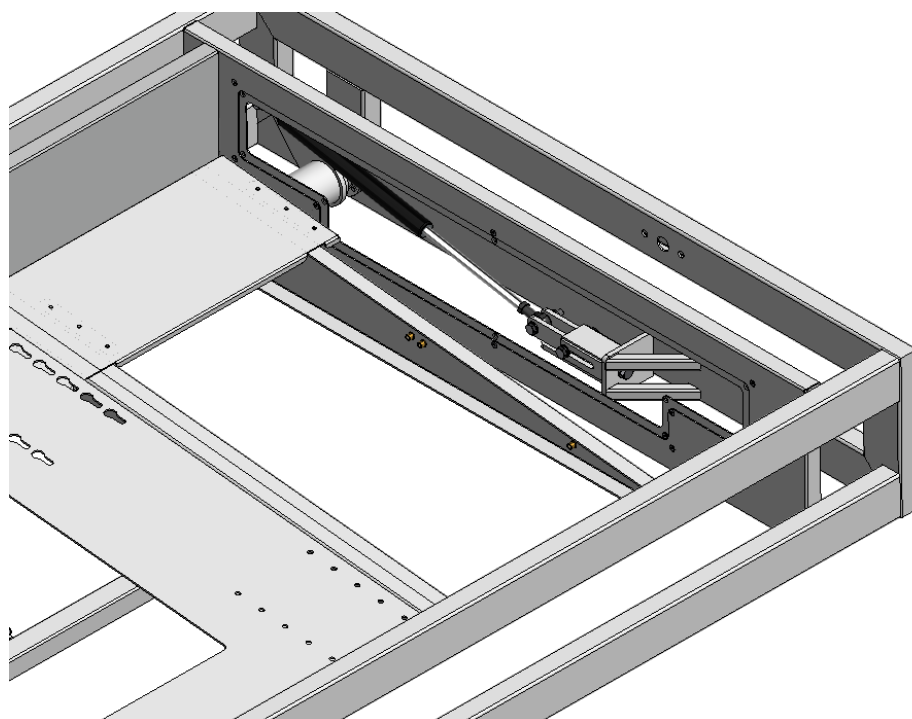
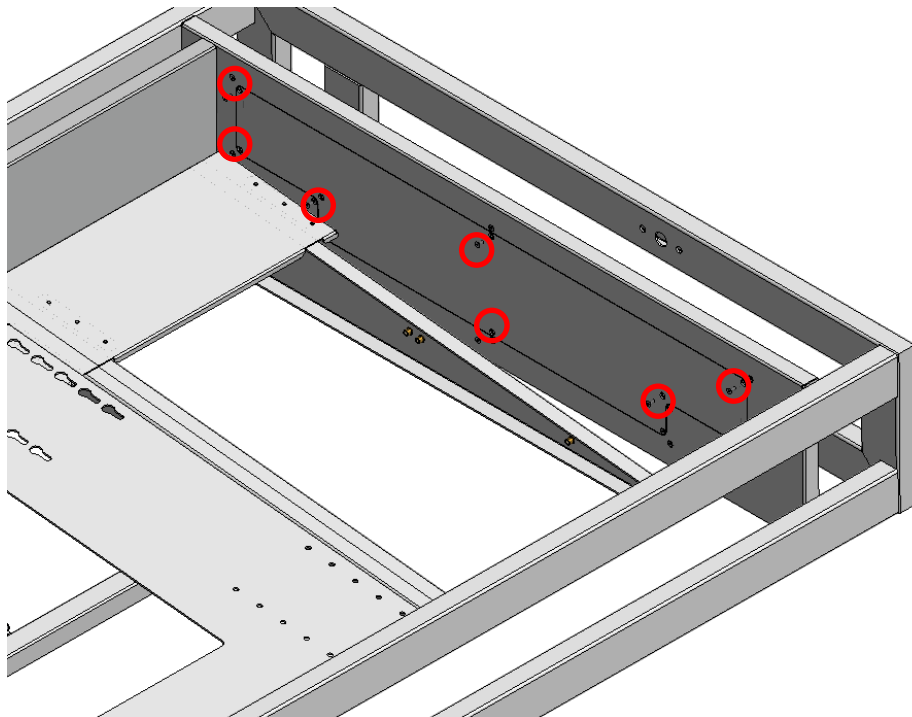
**Doe deze test zonder decorpanelen!**

**EN.**

This part of the manual is for repair and mainatance only!  
Adjusting settings of the lift influences the function of the lift!

**NL.**

Dit gedeelte van de handleiding is alleen voor reparatie en onderhoud!  
Het verstellen van items heeft invloed op de werking van de lift!

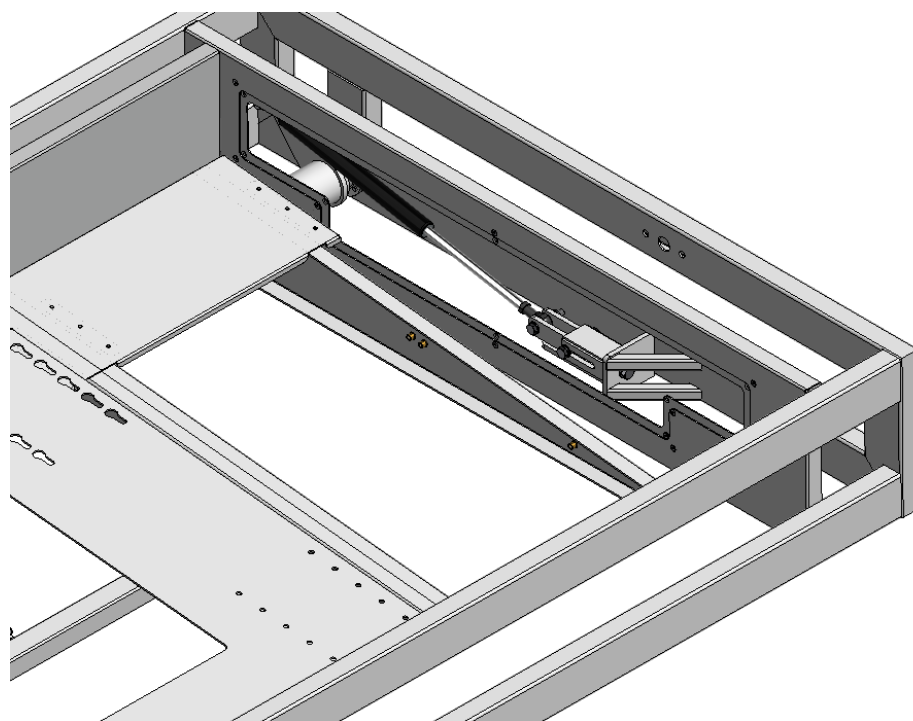
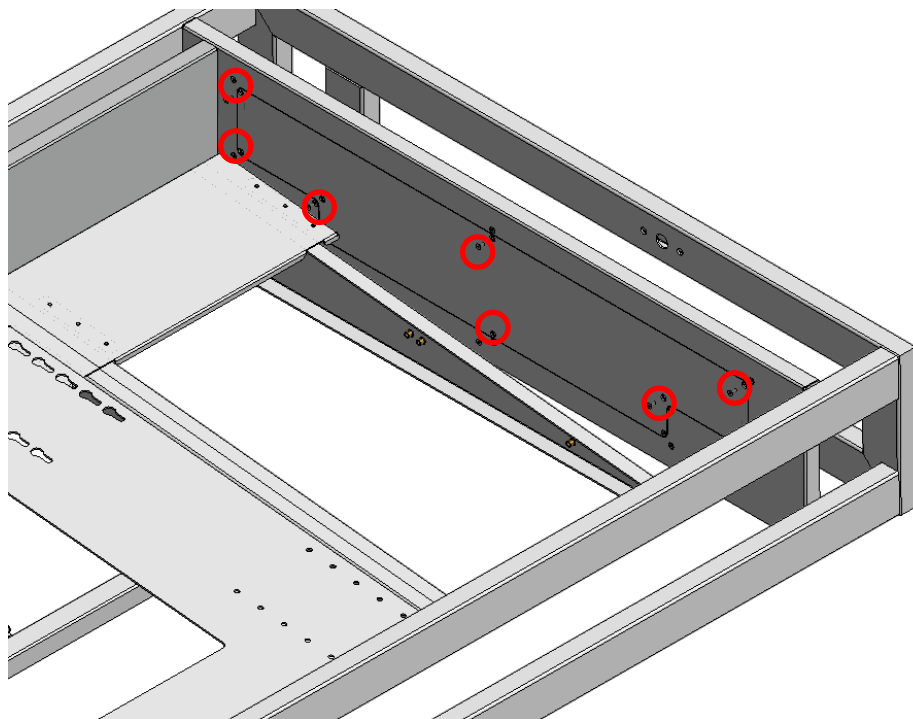


**EN.**

To gain access to right compartment, remove acces panel. Assemble in reverse order.

**NL.**

Om toegang te krijgen tot rechter compartiment, verwijder toegangspaneel. Monteer in omgekeerde volgorde.



**EN.**

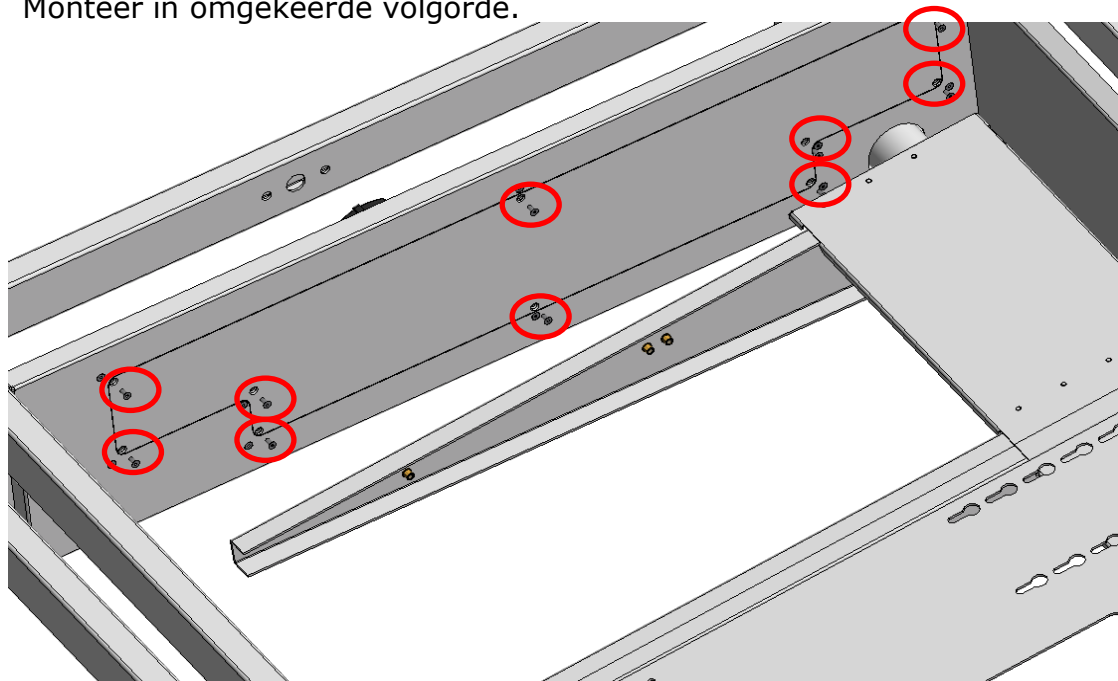
**ONLY FOR MAINTANACE PURPOSES:**

To gain access to left compartment, remove acces panel. Assemble in reverse order.

**NL.**

**ALLEEN VOOR ONDERHOUDSDOELEINDEN:**

Om toegang te krijgen tot linker compartiment, verwijder toegangspaneel. Monteer in omgekeerde volgorde.

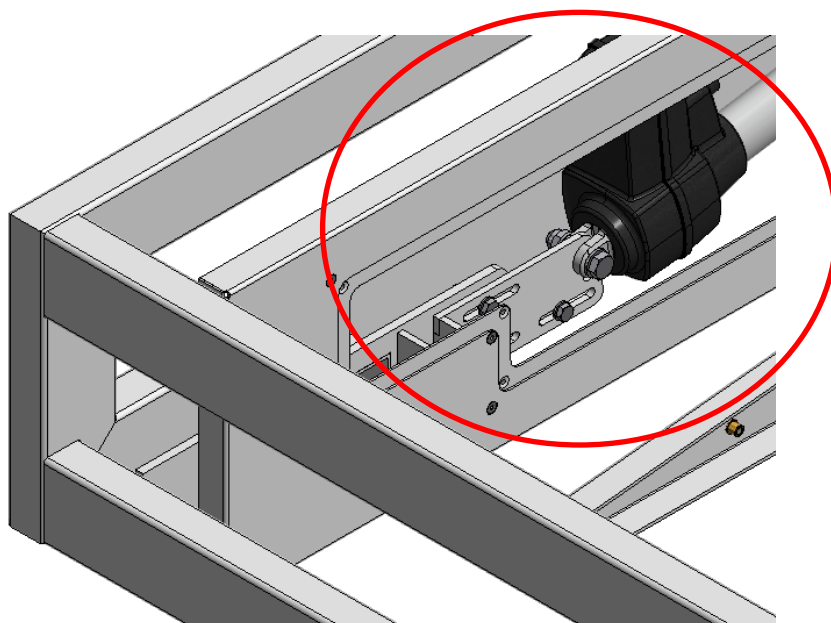


**EN.**

Actuator can be accessed.

**NL.**

Actuator kan nu worden bereikt.



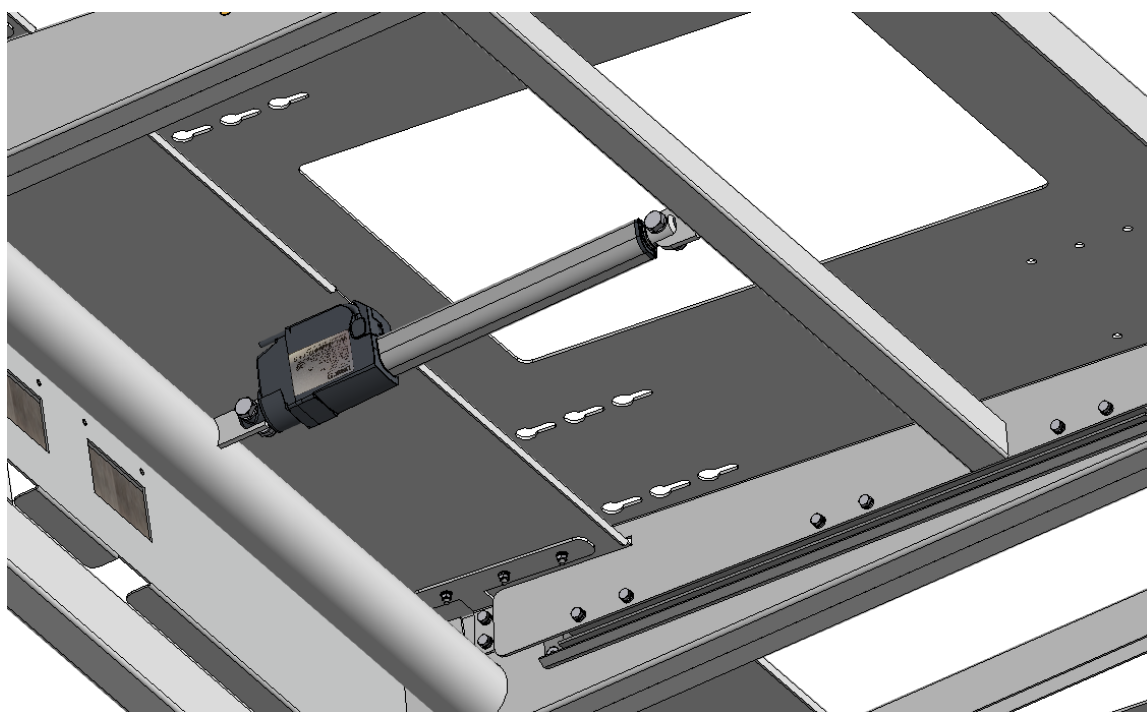


**EN.**

To gain access to actuator in the middle compartment, remove access panel. Assemble in reverse order.

**NL.**

Om toegang te krijgen tot middelste compartiment, verwijder toegangspaneel. Monteer in omgekeerde volgorde.



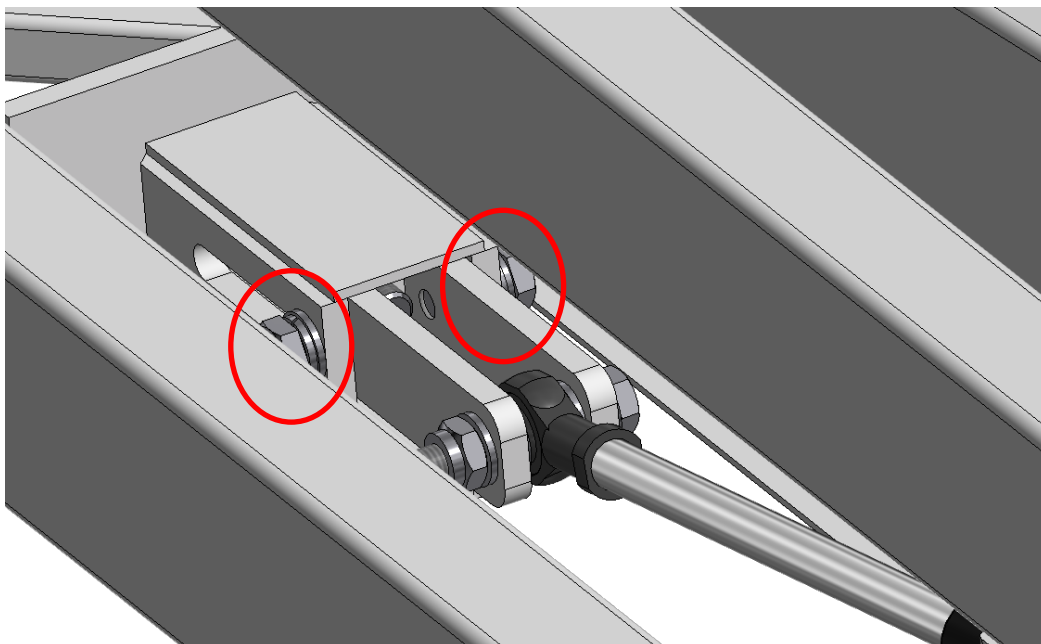
**EN.**

Loosen side bolts first, then adjust indicated bolt. After adjusting re-fasten side bolts.

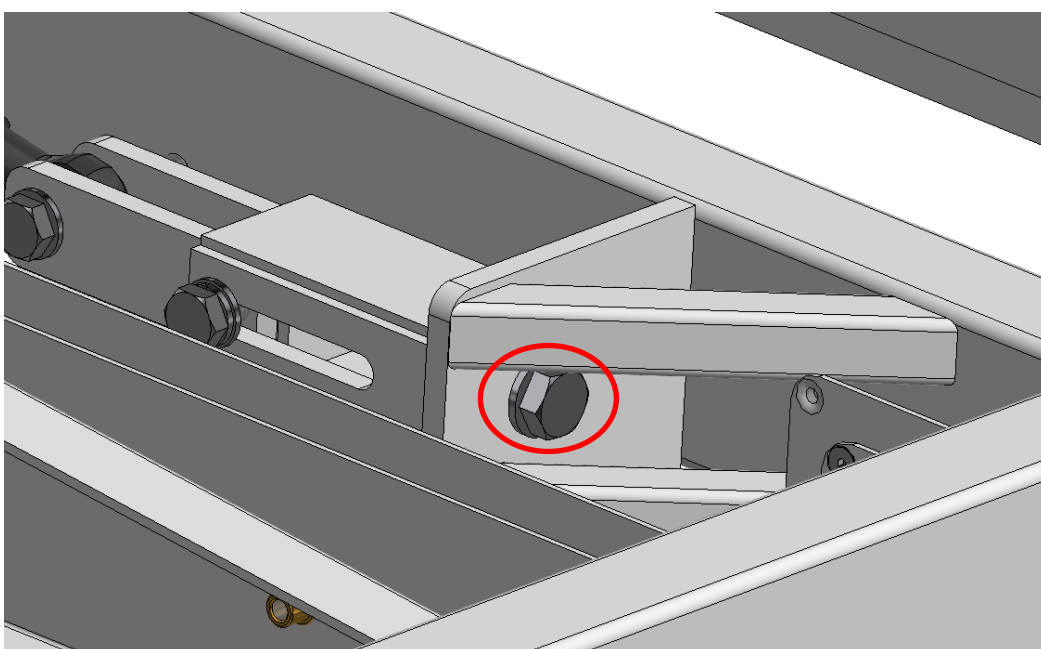
**NL.**

Draai bouten aan zijkanten los, verstel met aangegeven bout en draai bouten aan zijkanten vast.

**EN. Side bolts. NL. Bouten aan.**



**EN. Adjustment bolt. NL. Verstellings bout.**



# Automatic operation, via external controls

## UK:

When the screen and cables are installed, the lift can be switched to “automatic mode”. This can be done by changing settings on the PCB.

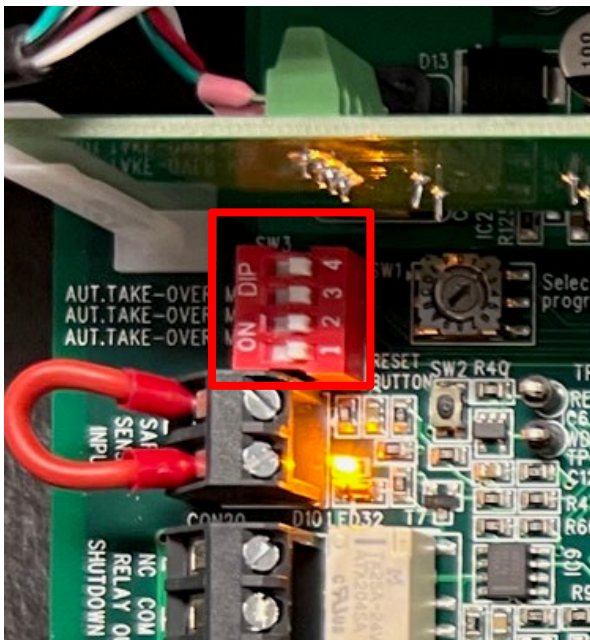
Do this only when all items are secured and functioning properly.

## NL:

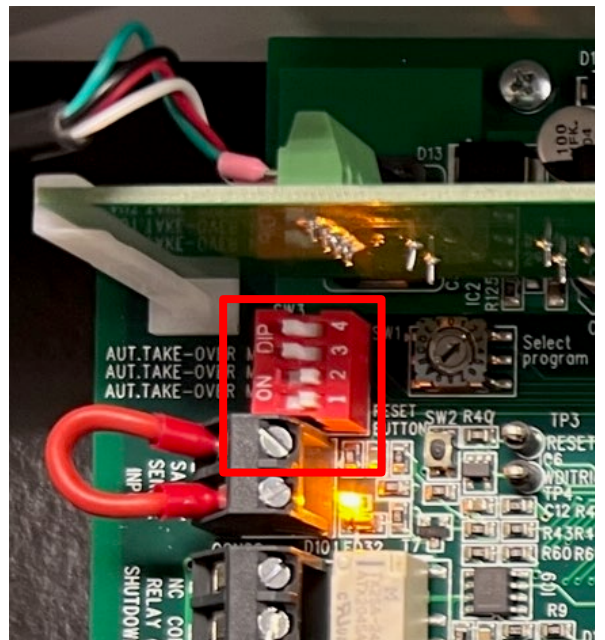
Als het scherm en de bekabeling juist zijn geplaatst, kan de lift ingesteld worden op “automatische” instelling.

Doe dit alleen als alle componenten juist zijn geïnstalleerd.

## Change dip-switch settings



Manual  
Handmatig



Automatisch  
Automatisch



**Audipack's general conditions of sales and delivery apply to all of Audipack's deliveries. These conditions can be downloaded from Audipack's website, [www.audipack.com](http://www.audipack.com), or will be sent by post on request.**

**Audipack liefert ausschließlich unter die allgemeine Verkauf- und Lieferungsbedingungen von Audipack. Diese Bedingungen sind zum downloaden verfügbar auf die Webseite von Audipack, [www.audipack.com](http://www.audipack.com), oder werden Ihnen auf Anfrage per Post gesendet.**

**Alle leveringen geschieden uitsluitend volgens de Algemene Verkoop- en Leveringsvoorwaarden van Audipack. Een afschrift hiervan kunt u downloaden van de website van Audipack, [www.audipack.com](http://www.audipack.com), of wordt u op aanvraag gestuurd per post.**

**Les conditions de vente et de livraison de Audipack s'appliquent à tous les livraisons de Audipack. Cette conditions sont disponible sur le site internet de Audipack, [www.audipack.com](http://www.audipack.com), où seront envoyé par poste sur demande.**

**AUDIPACK  
Industriestraat 2  
2751 GT Moerkapelle  
The Netherlands**

**Tel: +31(0)795931671**

**Email: [audipack@audipack.com](mailto:audipack@audipack.com)**

**[www.audipack.com](http://www.audipack.com)**

Audipack reserves the right to make changes in specifications and other information contained in this document without prior written notice. The information provided herein is subject to change without notice. In no event shall Audipack be liable for any incidental, special, indirect, or consequential damages whatsoever, including but not limited to lost profits, arising out of or related to this manual or the information contained herein, even if Audipack has been advised of, known, or should have known, the possibility of such damages.