

ENCEINTES SUSPENDUES

JS-BSS30

7,5 W
15 W
30 W

100 V
8 Ω

3 VOIES

IP66



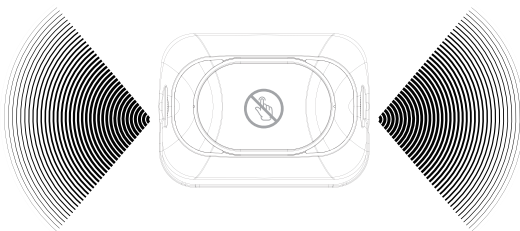
DESCRIPTION

- Enceintes suspendues Bass System de couleur blanche ou noire,
- Utilisation en ligne 100V ou en 8 Ω
- Réglage de puissance en face arrière (par commutateur) Livrées avec
- Câble de fixation, mousqueton, vis et cheville
- Câble HP non fourni
- Étanchéité avec un indice de protection IP66

APPLICATIONS TYPES

- Galeries marchandes
- Bars et restaurants
- Magasins, Boutiques
- Supermarchés
- Complexes aquatique

OBE TECHNOLOGY



Un système de basses de pointe utilisant la technologie exclusive "Optimal BASS Enhancement" (OBE), qui offre une expérience audio exceptionnelle de basses, même sans l'aide d'un subwoofer supplémentaire.

CARACTERISTIQUES JS-BSS30B / JS-BSS30N

Type	Enceinte bass-réflex 3 voies
Matière	ABS + grille métal
Coloris	Blanc ou Noir
Haut-parleurs	12 cm + Tweeter
Pression acoustique	84 dB / 1 W / 1 m
Bande passante	50 - 20 000 Hz
Angle couvert	130°
Puissance ligne BI	8 Ω - 30 W RMS
Puissance ligne 100 Volts	30 - 15 - 7,5 - 3,75 W RMS
Impédances 100 V	250 / 500 / 1 kΩ / 2 kΩ
Dimensions (L x h)	268 x 183,5 mm
Branchement	Bornes euroblocks
Poids	3 kg
Accessoire en option	Fixation mousqueton + câble acier

DÉSIGNATIONS MODÈLES

Enceinte suspendue Blanche JS-BSS30B
(code 02606)

Enceinte suspendue Noire JS-BSS30N
(code 02607)

ENCEINTES SUSPENDUES

JS-BSS50

12,5 W
25 W
50 W

100 V
8 Ω

3 VOIES

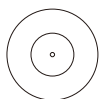
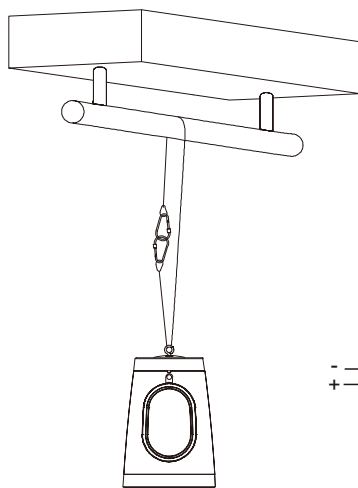
IP66



DESCRIPTION

- Enceintes suspendues Bass System de couleur blanche ou noire,
- Utilisation en ligne 100 V ou en 8 Ω
- Réglage de puissance en face arrière (par commutateur)
- Livrées avec Câble de fixation et mousqueton
- Livrées avec vis et chevilles
- Câble HP non fourni
- Étanchéité avec un indice de protection IP66

CABLAGE



Couvercle du haut



Ecrou et
boulon



Câble de suspension



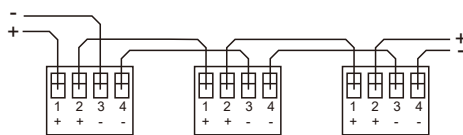
mousqueton X2



vis X2



plaque trouée



Veillez à ne pas croiser les fils lors de l'installation de vos enceintes.
Le câblage doit toujours être négatif sur négatif et positif sur positif.

CARACTERISTIQUES JS-BSS50B / JS-BSS50N

Type	Enceinte bass-réflex 3 voies
Matière	ABS + grille métal
Coloris	Blanc ou Noir
Haut-parleurs	20 cm + Tweeter
Pression acoustique	86 dB / 1 W / 1 m
Bande passante	37 - 20 000 Hz
Angle couvert	130°
Puissance ligne BI	8 Ω - 50 W RMS
Puissance ligne 100 Volts	50 - 25 - 12,5 - 6,25 W RMS
Impédances 100 V	250 / 500 / 1 kΩ / 2 kΩ
Dimensions (L x h)	375 x 253,4 mm
Branchement	Bornes euroblocks
Poids	3 kg
Accessoire en option	Fixation mousqueton + câble acier

DÉSIGNATIONS MODÈLES

Enceinte suspendue Blanche	JS-BSS50B (code 02608)
Enceinte suspendue Noire	JS-BSS50N (code 02609)