



**Audipack®**

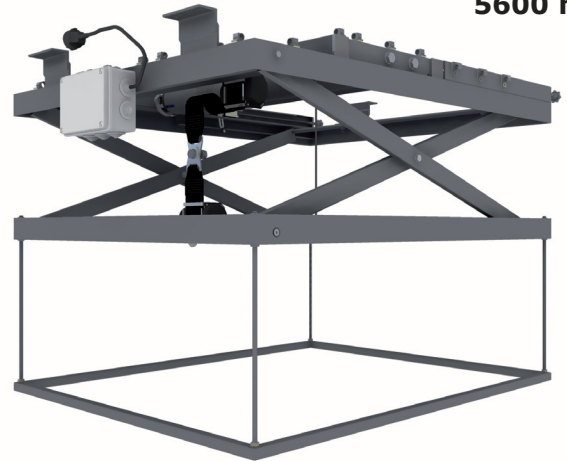
*It's great to have solutions...*

# **FICHE PRODUIT**

## **Lift plafond série 1090**



Course  
**700 mm**  
-  
**5600 mm**



Inclus une troisième position de service

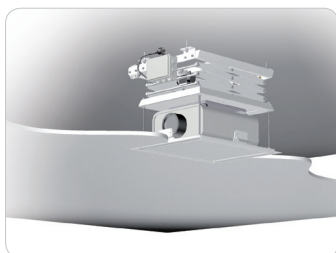
Dimensions max. du projecteur:  
**W815xD1000mm**

### **Lift plafond ultra-résistant pour plafond élevé**

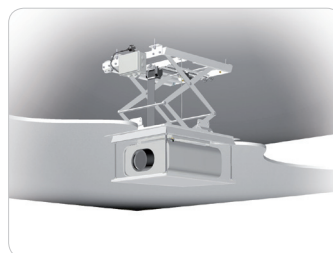
Les lifts de plafond série 1090 font partie de la large gamme des systèmes d'ascenseur plafonds pour projecteurs.

Cette gamme comprend différents modèles, il est donc facile de sélectionner le produit le plus approprié. Avec un lift plafond Audipack, le projecteur est dissimulé à l'intérieur du faux plafond, et se place lors de l'utilisation. Respectueux de la philosophie d'Audipack, le lift est particulièrement fiable, précis et d'une longévité importante.

- ▲ **Fiabilité**
- ▲ **Longévité**
- ▲ **Solidité**
- ▲ **Faible maintenance**
- ▲ **Extensible avec différentes options**



1 - Position de repos



2 - Position d'utilisation



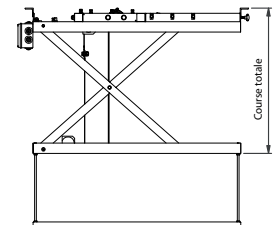
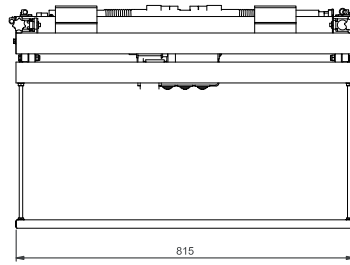
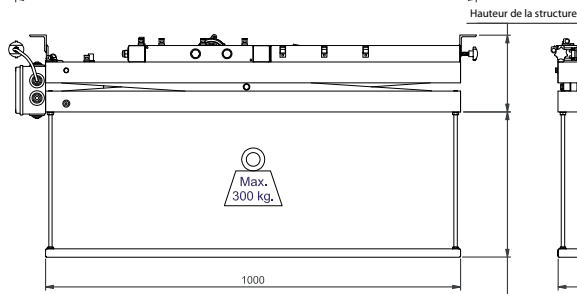
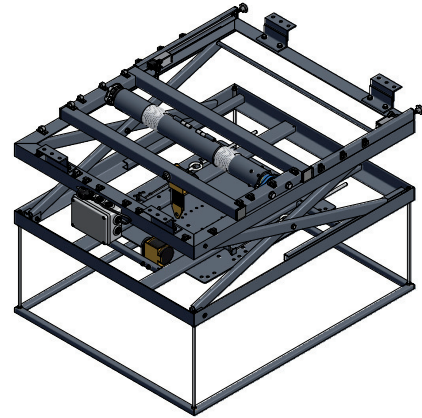
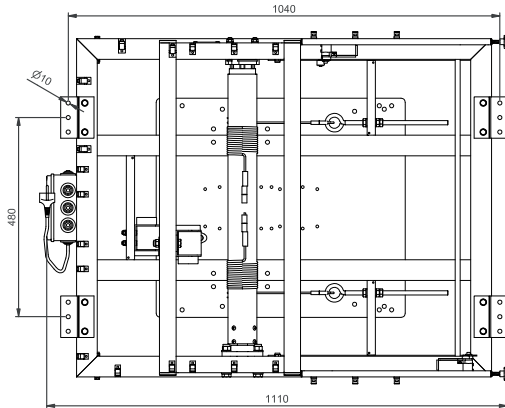
3 - Position de maintenance



# Audipack®

It's great to have solutions...

## FICHE PRODUIT



En fonction de la hauteur du projecteur

Note : toutes les dimensions sont en mm et peuvent être modifiées

### Données techniques

#### Données générales

Dimensions en mm	L 815 x P 1117
Dimensions max. du projecteur	L 815 x P 1000
Couleur	Noir RAL 9005
Alimentation électrique	110-230 VAC 50-60 Hz
Consommation électrique	410 VAC (410 Watt)
Connectivité	Contact relay

Référence	Course	Nb de ciseaux	Hauteur de la structure	Charge max.	Poids net
P1984	700 mm	1	185 mm	300 kg	67 kg
P3602	1522 mm	2	235 mm	300 kg	71 kg
P3603	2100 mm	3	255 mm	290 kg	75 kg
P3604	2800 mm	4	285 mm	280 kg	79 kg
P3605	3500 mm	5	315 mm	270 kg	83 kg
P3606	4200 mm	6	345 mm	260 kg	87 kg
P3607	4900 mm	7	375 mm	250 kg	91 kg
P3608	5600 mm	8	429 mm	240 kg	95 kg

### Options

Support de projecteur spécifique, requis pour l'installation du projecteur	
Support universel de projecteur, requis pour l'installation du projecteur	
Support pour caisson silencieux	P7010
Cadre de finition pour plafond	P3733
Télécommandes de contrôle	IR 260214 ou RF 260215
Interrupteur mural	261318
Trappe de service (plafond suspendu)	P1913
Trappe de service (plafond plâtré)	P5066