

FSW-TXXXX(R)

Installation manual
Montage handleiding

Touch trolley table (with electric tilt)
Touch trolley tafel (met elektrische hoekverstelling)





Safety instructions:

- Read the manual carefully before installing
- Use the touch trolley table only on level floors
- Always lock the wheels before use
- Never exceed the max. allowed load on the trolley
- Please keep this manual for later use
- Never install more weight on the product than allowed



Veiligheidsinstructies:

- Lees aandachtig de gebruiksaanwijzing alvorens te beginnen met de installatie
- Gebruik de touch trolley tafel alleen op vlakke vloeren
- Blokkeer altijd de wielen alvorens het gebruik
- Installeer nooit meer belasting op het product dan is toegestaan
- Bewaar deze handleiding voor toekomstig gebruik

TABLE OF CONTENTS

1.	General features.....	4
2.	Specifications	4
3.	Scope of delivery	5
4.	Required for installation	5
5.	Installing the monitor.....	6
6.	Deskpanel	7

1. General features

UK

The FSW-T4965R is an electric in height adjustable and angular adjustable touch table. The electric height adjustment and angular adjustment allows the user to adjust the screen position in every desired position. The FSW-T4965R is also available with an electric angular adjustment, the FSW-T4965R. The FSW-T4965R is developed for 40 up to 55 inch screens, the FSW-T4965R for 60 up to 65 inch screens.

NL

De FSW-T4965R is een elektrische in hoogte verstelbare touch trolley tafel die uw touch screen eenvoudig in hoogte verstelt en zeer eenvoudig te kantelen is. De FSW-T4965R is ook verkrijgbaar met elektrisch kantel mechanisme, de FSW-T4965R.

De FSW-T4965R is specifiek geschikt voor 40 tot 55 inch beeldschermen, de FSW-T4965R is specifiek geschikt voor 60 tot 65 inch beeldschermen.

2. Specifications:

Height adjustment:	675 mm.
Presentation height:	745 - 1418 mm (centre screen)
Electric angle adjustment:	0 - 90 degrees
Power supply:	100V - 240 V, 50-60 Hz, 300W
Max. load FSW-Touch:	(see Spec. sticker on model)
Hoogteverstelling:	675 mm
Presentatie hoogte:	745 - 1418 mm (midden scherm)
elektrische hoekverstelling:	0 - 90 degrees
Voedingsspanning:	100V - 240 V, 50-60 Hz, 300W
Max. belasting FSW-Touch:	(zie specificatiesticker)

3. Scope of delivery

- FSW-TXXXX®
- Mounting arms
- Power supply
- Screen mounting set:

(4x) Insulating ring/ isolatie ring	6,2 mm (440093)	
(4x) Hexagon Head Screw/ zeskantbout		M6x12
(4x) Hexagon Head Screw/ zeskantbout		M6x16
(4x) Plain Washer/ sluit ring	M6	
(4x) Hexagon Head Screw/ zeskantbout		M8x20
(4x) Hexagon Head Screw/ zeskantbout	M8x30	
(4x) Plain Washer/ sluit ring	M8	

4. Required for installation

To install / assemble the product you need at least the following tools:

Om het product te kunnen installeren / monteren heeft u minimaal de volgende gereedschappen nodig:

hex spanner
inbussleutel



Size: 5 mm

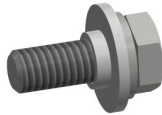
screwdriver
schroevendraaier



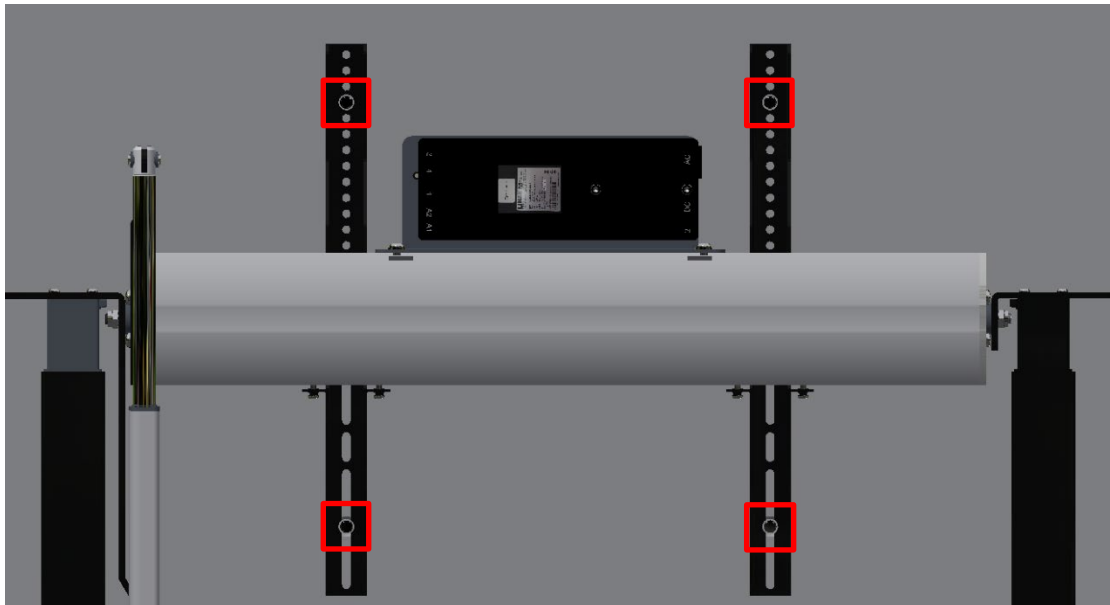
Size: 10 mm
13 mm

5. Mounting the monitor

Install the monitor using all mounting holes the monitor provides. Use the bolts and rings which are separately packed in a plastic bag. If M6 bolts are used, then insulating rings are needed to fit in the holes of the arms.



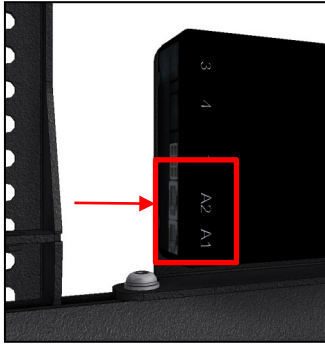
Monteer het beeldscherm en gebruik hierbij de meegeleverde montagemiddelen om het beeldscherm vast te zetten. Wanneer er gebruik wordt gemaakt van M6 bouten, dienen de isolatie manchetten gebruikt te worden zodat deze past in de gaten van de armen.



6. Despanel

The FSW-TXXXX® is delivered with a control panel. The control panel can be attached to the back of the screen using the supplied velcro strap. This way the deskpanel can be easily removed when needed.

De FSW-TXXXX® wordt geleverd inclusief bedieningspaneel. Het bedieningspaneel kan gehecht worden aan het scherm met behulp van klitteband. Hierdoor is het gemakkelijk om het bedieningspaneel los te koppelen wanneer nodig.



Use input A1 or A2 on the power supply
Gebruik de input A1 of A2 voor de voeding



FSW-Touch

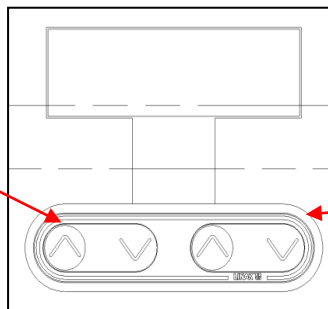


FSW-Touch-R

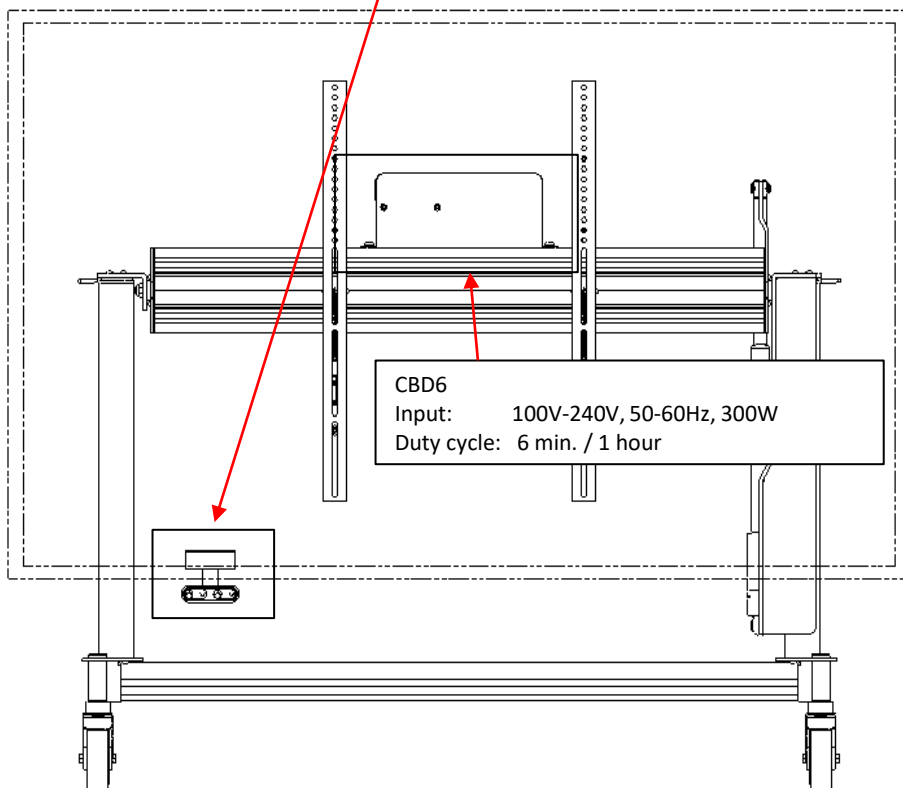
or

Operate the columns
"Up" and "Down"

Bediening van de kolommen
"Op" en "Neer"



Operate the rotary frame
Bediening van het draaiframe (bij "R" model)



Audipack's general conditions of sales and delivery apply to all of Audipack's deliveries. These conditions can be downloaded from Audipack's website, www.audipack.com, or will be sent by post on request.

Audipack liefert ausschließlich unter die allgemeine Verkauf- und Lieferungsbedingungen von Audipack. Diese Bedingungen sind zum downloaden verfügbar auf die Webseite von Audipack, www.audipack.com, oder werden Ihnen auf Anfrage per Post gesendet.

Alle leveringen geschieden uitsluitend volgens de Algemene Verkoop- en Leveringsvoorwaarden van Audipack. Een afschrift hiervan kunt u downloaden van de website van Audipack, www.audipack.com, of wordt u op aanvraag gestuurd per post.

Les conditions de vente et de livraison de Audipack s'appliquent à tous les livraisons de Audipack. Cette conditions sont disponible sur le site internet de Audipack, www.audipack.com, où seront envoyé par poste sur demande.

**AUDIPACK
Industriestraat 2-4
2751 GT Moerkapelle
The Netherlands**

Tel: +31(0)795931671

Fax: +31(0)795933115

Email: audipack@audipack.com

www.audipack.com

Audipack reserves the right to make changes in specifications and other information contained in this document without prior written notice. The information provided herein is subject to change without notice. In no event shall Audipack be liable for any incidental, special, indirect, or consequential damages whatsoever, including but not limited to lost profits, arising out of or related to this manual or the information contained herein, even if Audipack has been advised of, known, or should have known, the possibility of such damages.