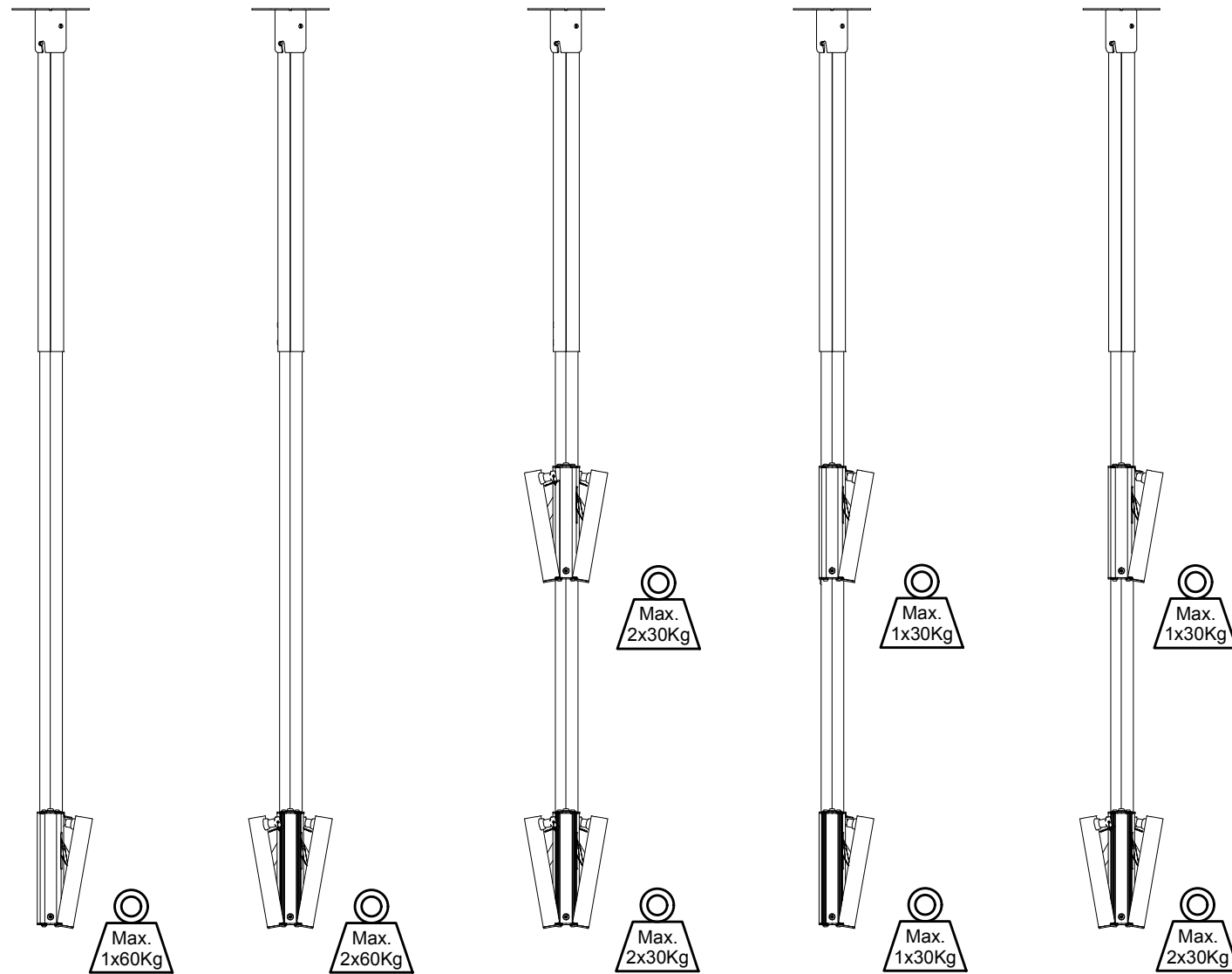


Maximale belasting

Maximum load
Maximale Belastung
Charge maximale



Maximale product lengte na toepassen ET

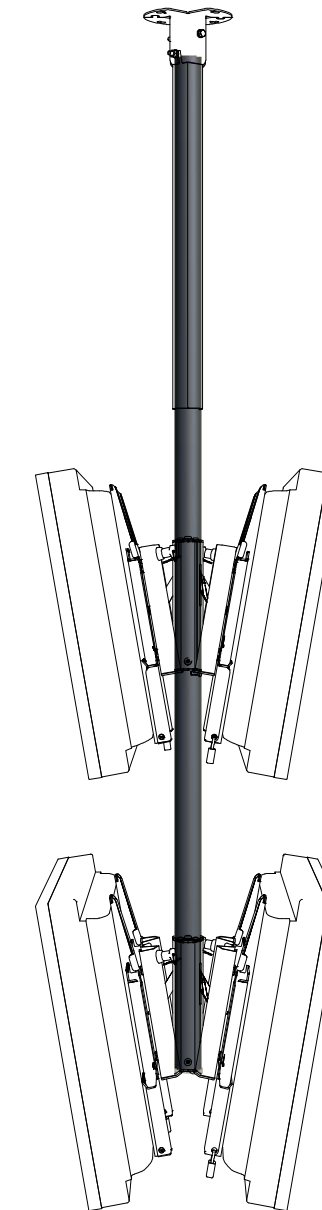
Maximum product length after mounting ET
Maximal product länge nach ET montage
Longueur maximale du produit après l'application d'ET

		ET-2000	ET-2500
Product	Original Length	<i>New max. length</i>	<i>New max. length</i>
CMV1-1000T	1000 mm	2530 mm	3030 mm
CMV2-1500T	1500 mm	2725 mm	3225 mm
FCM(D)-1500T	1500 mm	2555 mm	3055 mm
QFIX-0700T	700 mm	2230 mm	2730 mm
QFIX-1000T	1000 mm	2530 mm	3030 mm
UTS-0700T	700 mm	2230 mm	2730 mm
UTS-1000T	1000 mm	2530 mm	3030 mm



ET-2000
ET-2500

installatie handleiding
installation manual
Montage Anleitung
manuel d'installation



Available ET Lengths:

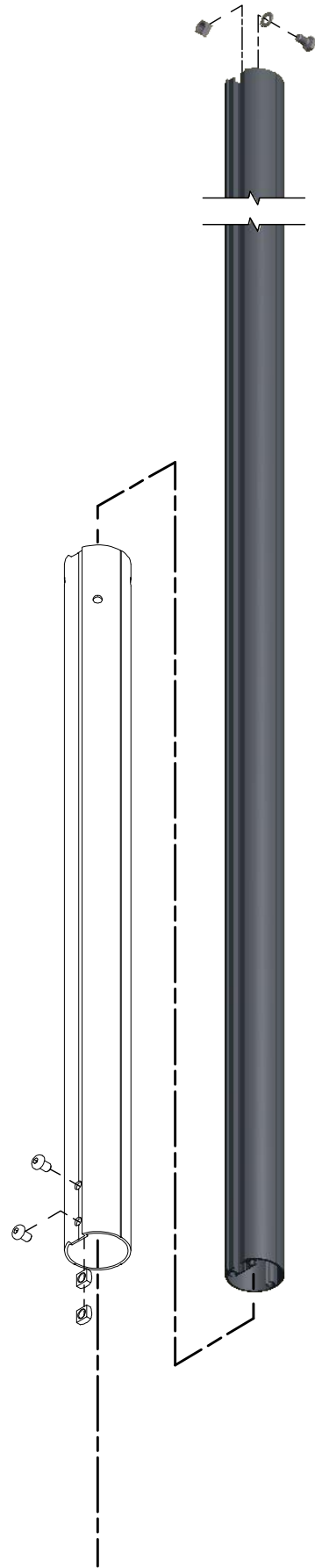
Standard length 2000mm (Ral 9006)
Standard length 2500mm (Ral 9006)
Custom length 0 - 3000 mm (Coated)
Custom length 0 - 6000 mm (Non-Coated)

Samenstelling telescoopbuis

Assembly telescopic tube

Zusammenbau teleskopisches Rohr

Assemblage tube télescopique



Montage tweede FPH

Mounting second FPH

Montage zweite FPH

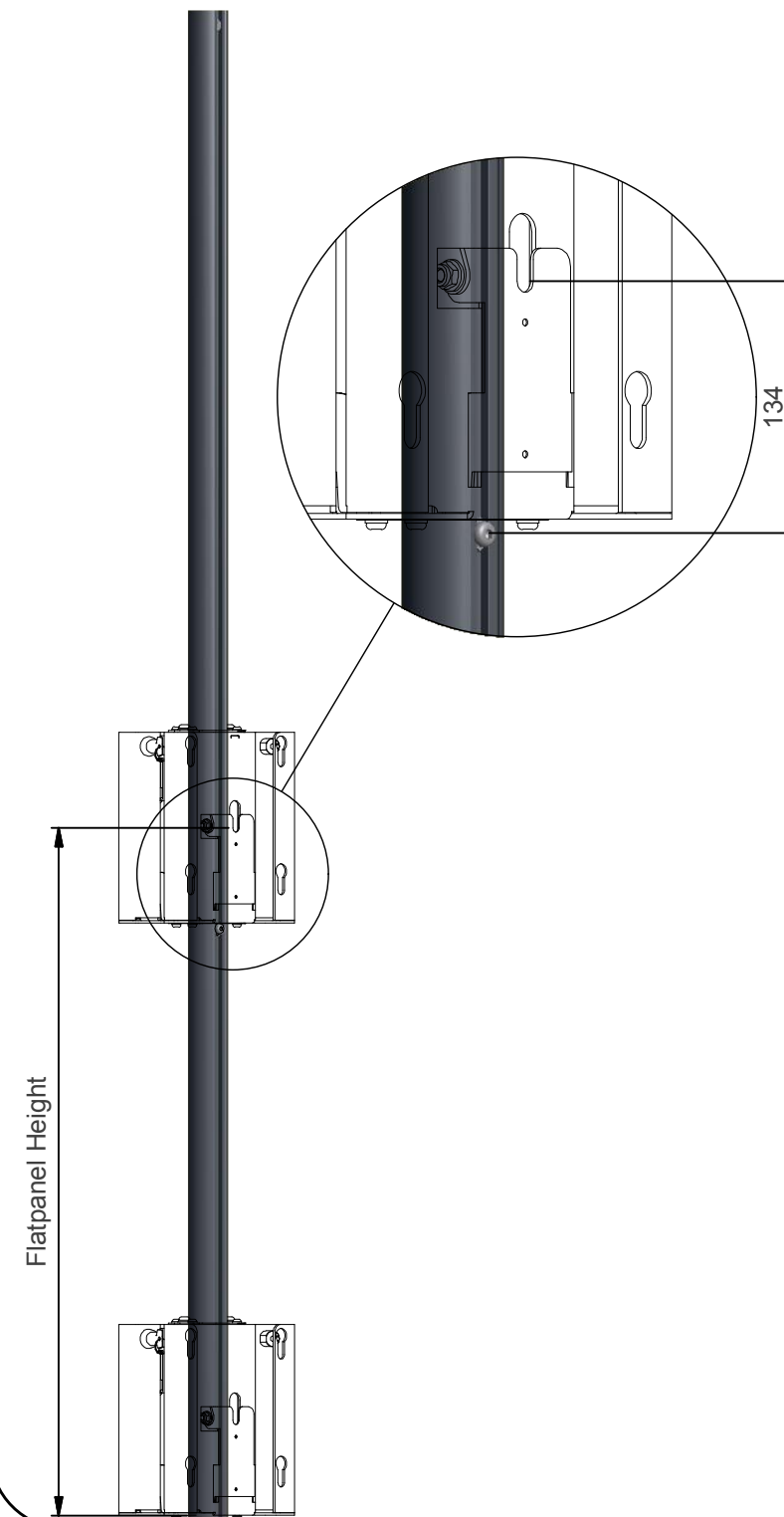
Montage le deuxième FPH

Flat Panel hoogte bepalen

Determine Flat Panel height

Flat Panel Höhe bestimmen

Déterminez l'hauteur du Flat Panel



Montagegat boren

Mounting hole drilling

Montage Löcher bohren

Percez trous de piétag

