

Installation manual
Montage handleiding

LST-FS700/800/900

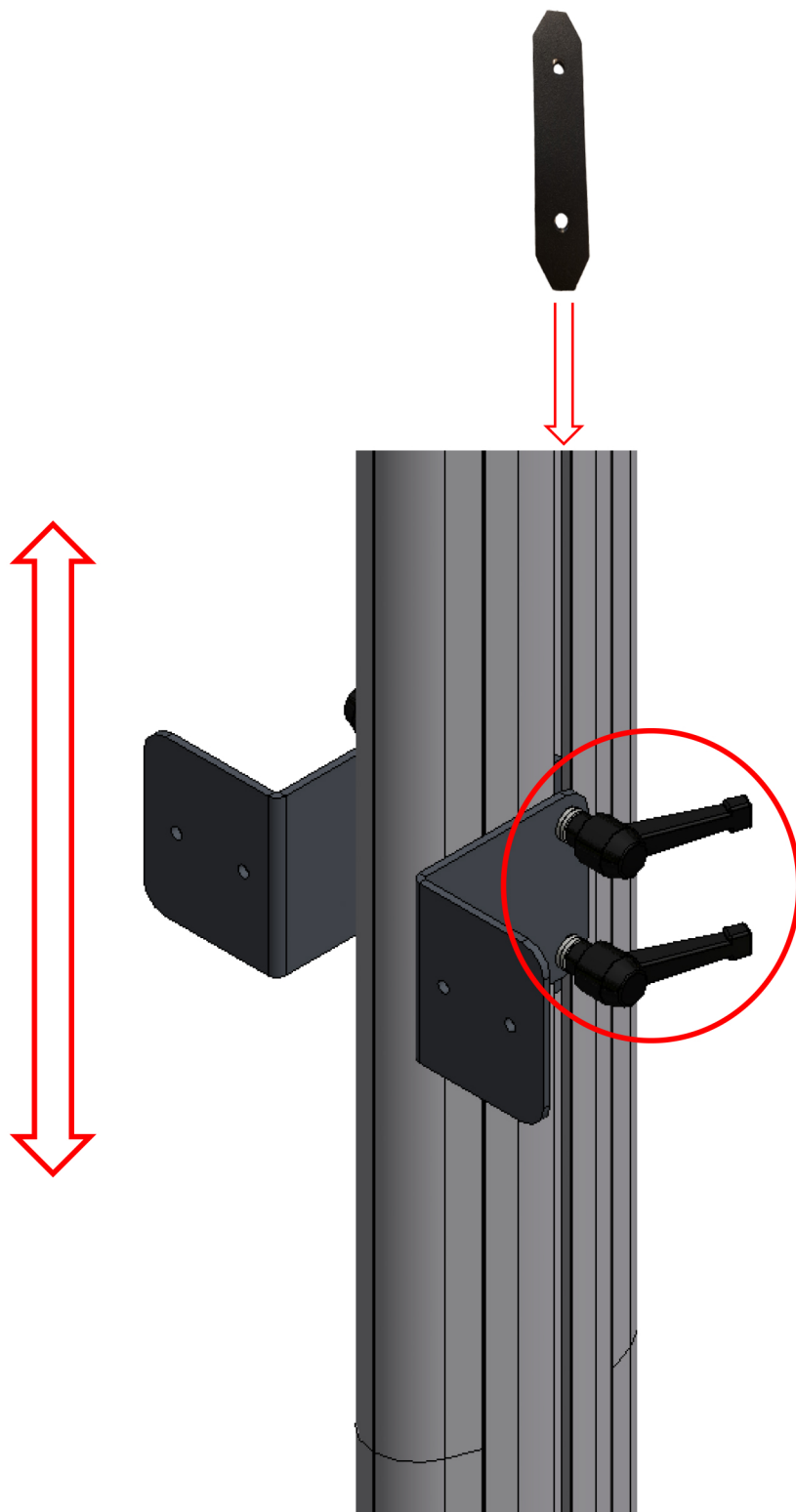


EN.

Slide the LST-FS700 to the desired height and fasten the handles on both sides.

NL.

Schuif de LST-FS700 naar de gewenste hoogte en draai de knevels aan beide zijden vast.



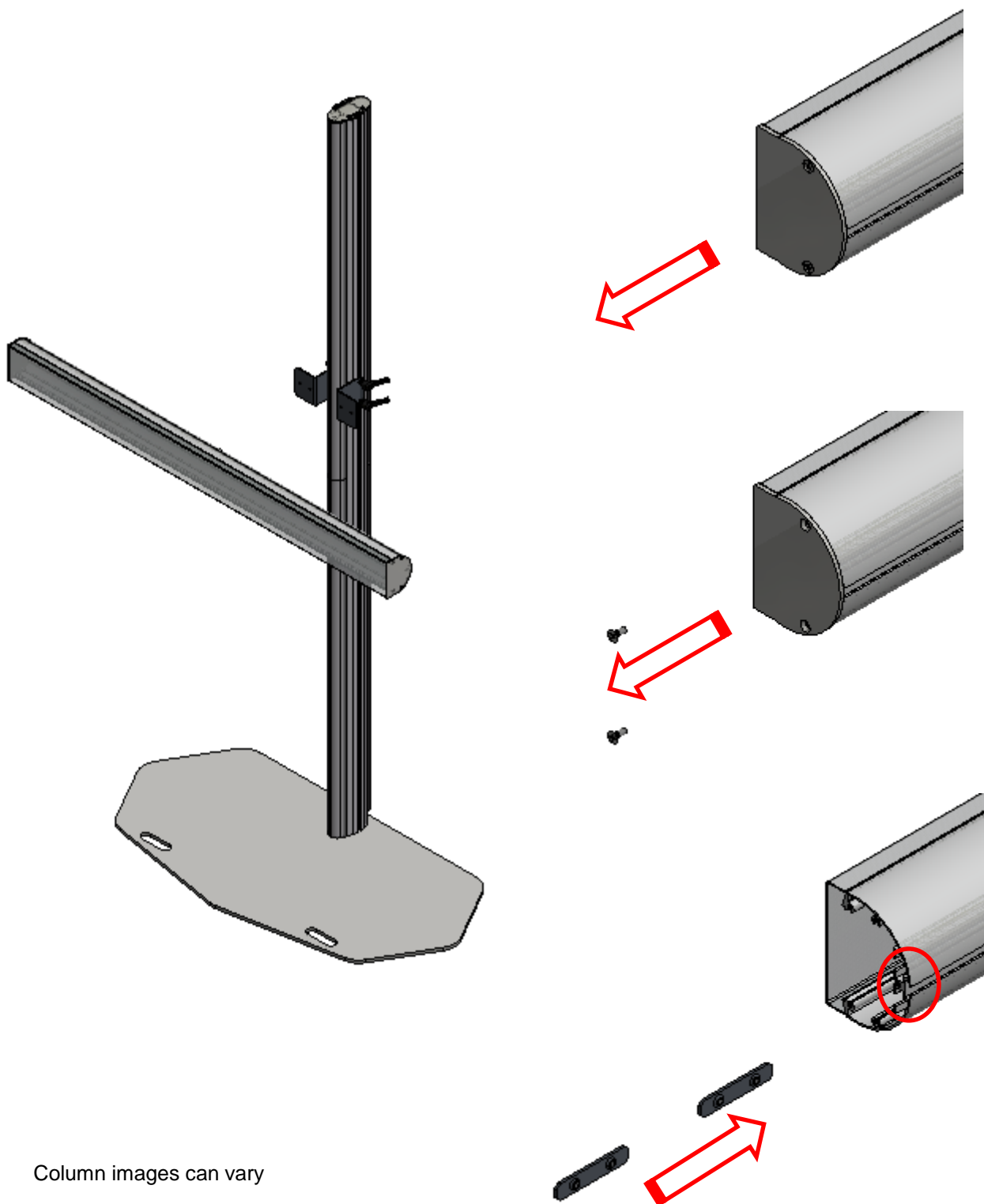
Column images can vary

EN.

Place the LST. Remove screws, remove endcap, then place sliding nuts from LST-FS700.

NL.

Plaats de LST. Verwijder de schroeven, verwijder de eindkap, plaats de glijmoeren.



Column images can vary

EN.

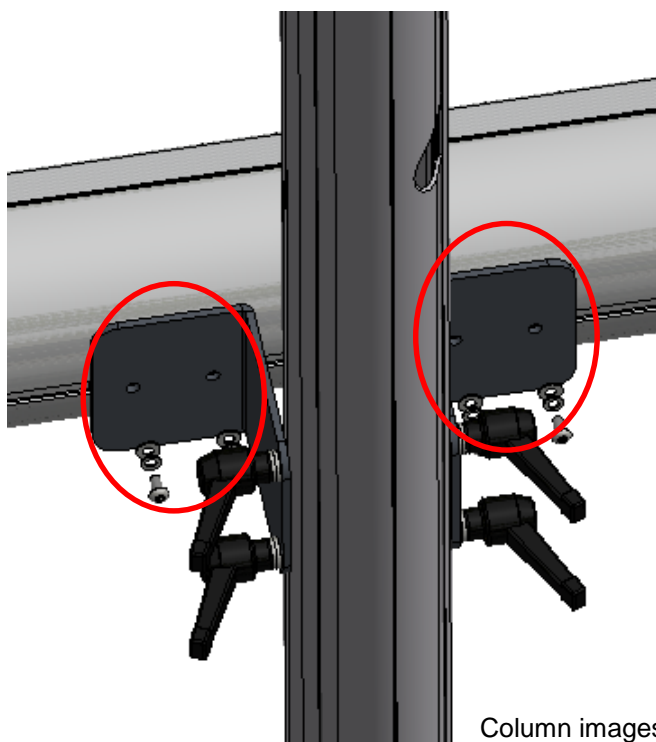
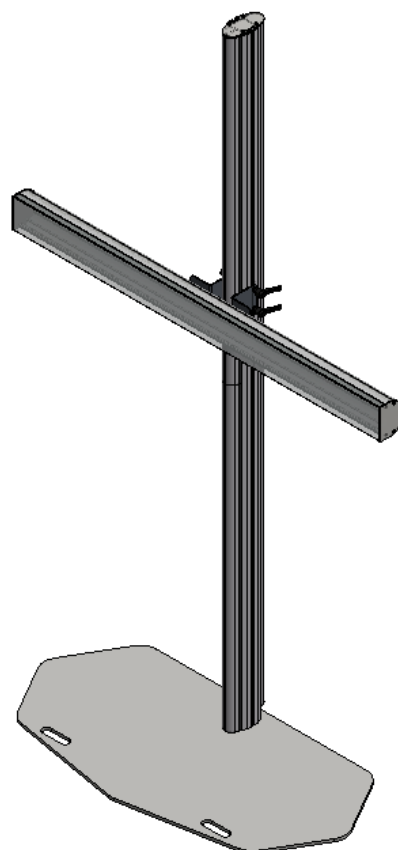
Fasten 4X bolts into sliding nuts. To adjust height of the LST-FS700, loosen handles and reposition height. Than fasten handles.

Disassemble in reverse order.

NL.

Monteer 4X de bouten in de glijmoeren. Om de hoogte aan te passen van de LST-FS700, knevels losdraaien, hoogte aanpassen en vervolgens knevels aandraaien.

Demontage in omgekeerde volgorde.



Column images can vary

Audipack's general conditions of sales and delivery apply to all of Audipack's deliveries. These conditions can be downloaded from Audipack's website, www.audipack.com, or will be sent by post on request.

Audipack liefert ausschließlich unter die allgemeine Verkauf- und Lieferungsbedingungen von Audipack. Diese Bedingungen sind zum downloaden verfügbar auf die Webseite von Audipack, www.audipack.com, oder werden Ihnen auf Anfrage per Post gesendet.

Alle leveringen geschieden uitsluitend volgens de Algemene Verkoop- en Leveringsvoorwaarden van Audipack. Een afschrift hiervan kunt u downloaden van de website van Audipack, www.audipack.com, of wordt u op aanvraag gestuurd per post.

Les conditions de vente et de livraison de Audipack s'appliquent à tous les livraisons de Audipack. Cette conditions sont disponible sur le site internet de Audipack, www.audipack.com, où seront envoyé par poste sur demande.

**AUDIPACK
Industriestraat 2-4
2751 GT Moerkapelle
The Netherlands**

Tel: +31(0)795931671

Fax: +31(0)795933115

Email: audipack@audipack.com

www.audipack.com

Audipack reserves the right to make changes in specifications and other information contained in this document without prior written notice. The information provided herein is subject to change without notice. In no event shall Audipack be liable for any incidental, special, indirect, or consequential damages whatsoever, including but not limited to lost profits, arising out of or related to this manual or the information contained herein, even if Audipack has been advised of, known, or should have known, the possibility of such damages.