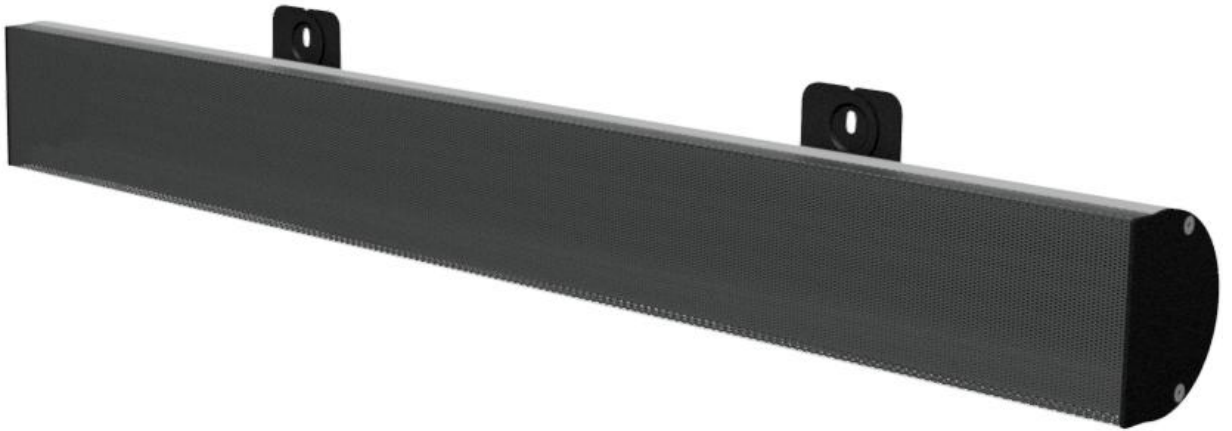


LST-SBWM

Wall mounting set for slim-line soundbar Muurmontageset slim-line soundbar

End user installation manual
Eind gebruiker Montage handleiding

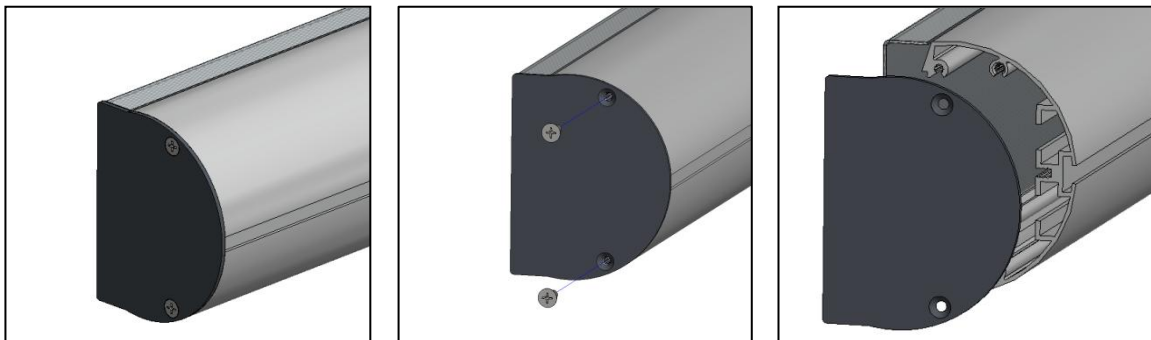


EN.

Remove the caps at both ends of the LST-soundbar.

NL.

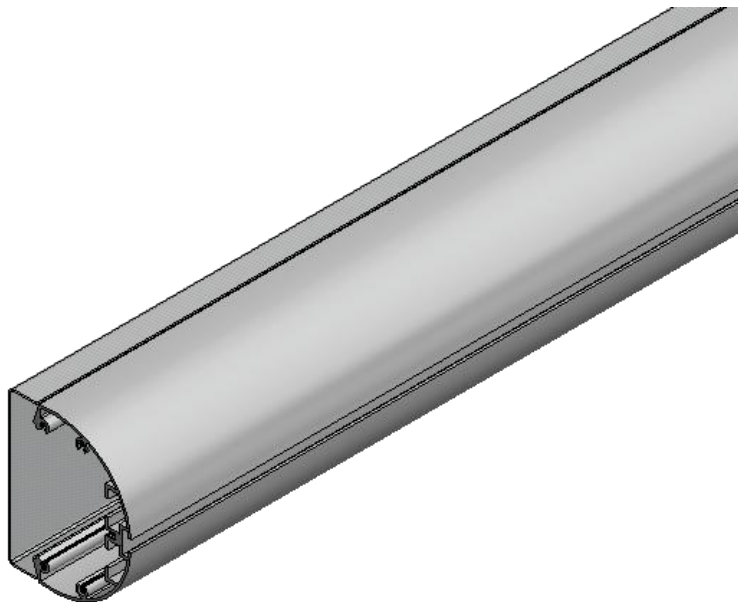
Verwijder de eindkappen aan beide zijden van de LST-Soundbar.

**EN.**

Use a crosshead key to remove the cap

NL.

Gebruik een kruiskop schroevendraaier om de kap te verwijderen.

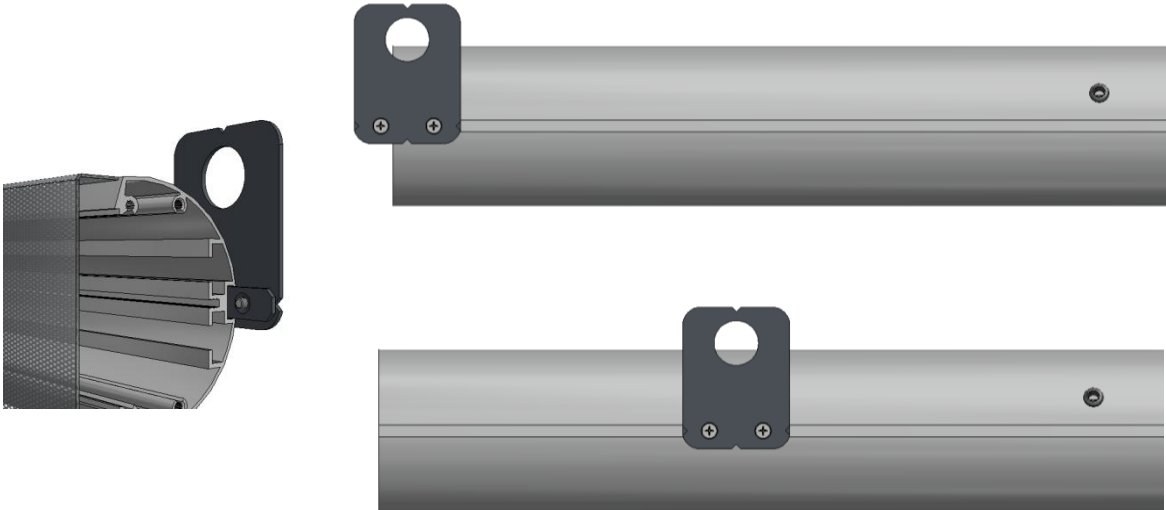


EN.

Slide both parts of the SBWM in the back of the LST-Soundbar. Fix the mount using the bolts, at the desired mounting distance.

NL.

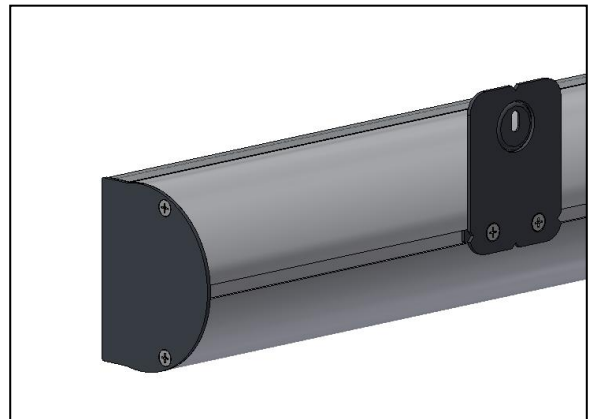
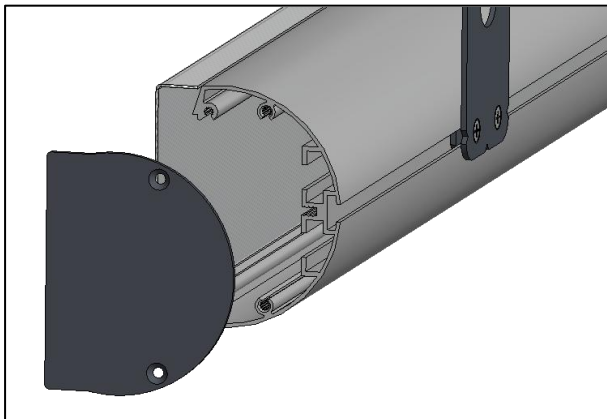
Schuif beide delen van de SBWM in de achterzijde van het profiel. Fixeer de montagebeugels aan de hand van de bouten, op de gewenste afstand.

**EN.**

Place the caps back on the LST-soundbar.

NL.

Plaats de eindkappen weer terug op de LST-Soundbar.

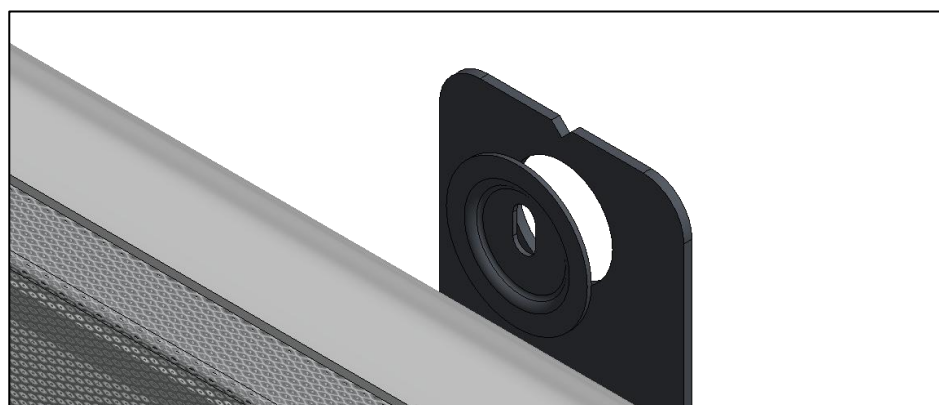
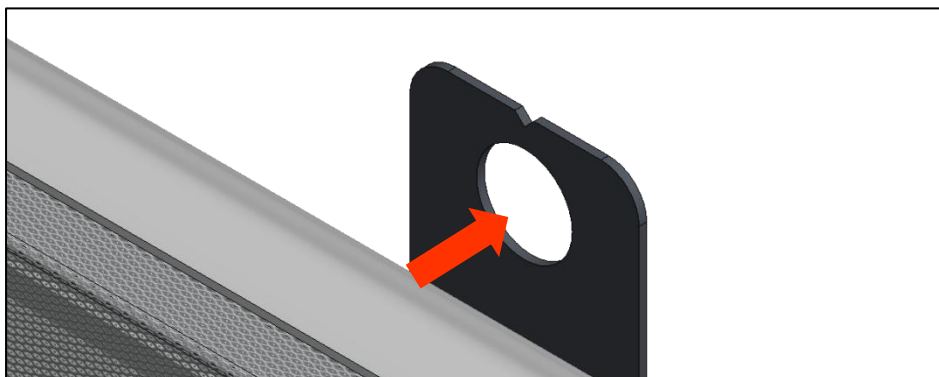


EN.

Place the cups in the SBWM mounts.

NL.

Plaats de cups in de SBWM montage.



EN.

The cup ensures that the mount still fits when holes are drilled a bit off.

NL.

De cups zorgen voor iets meer vrijheid tijdens het boren van de montagesteek.

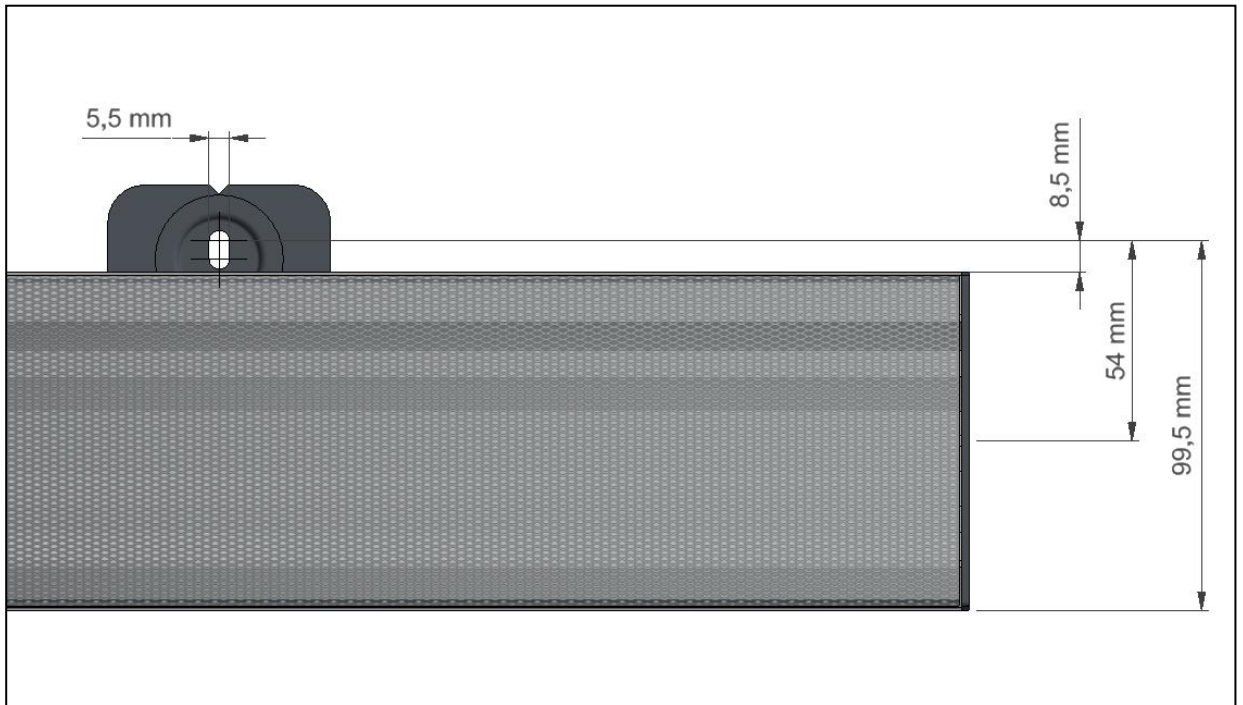
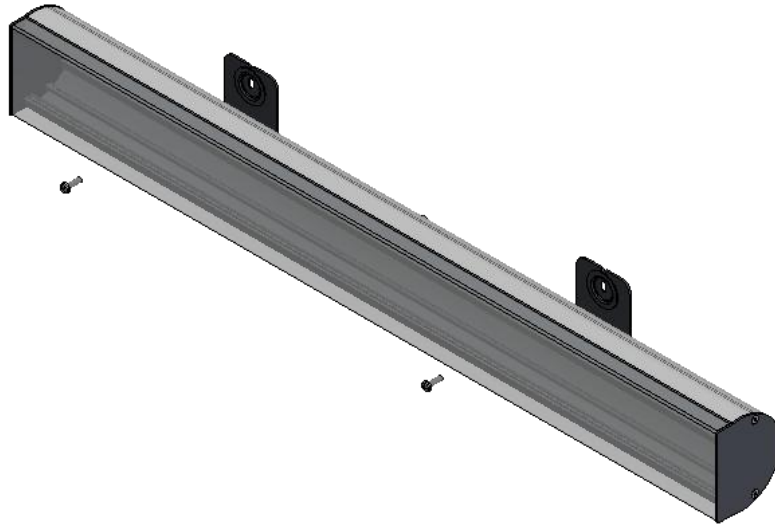


EN.

Mount the LST-Soundbar with the LST-SBWM to the wall using mounting material with max. width of 5,5 mm (mounting material not included).

NL.

Monteer de LST-Soundbar met de LST-SBWM tegen de muur gebruik makend van montage materiaal met een max. breedte van 5,5 mm (montage materiaal niet inbegrepen).



Audipack's general conditions of sales and delivery apply to all of Audipack's deliveries. These conditions can be downloaded from Audipack's website, www.audipack.com, or will be sent by post on request.

Audipack liefert ausschließlich unter die allgemeine Verkauf- und Lieferungsbedingungen von Audipack. Diese Bedingungen sind zum downloaden verfügbar auf die Webseite von Audipack, www.audipack.com, oder werden Ihnen auf Anfrage per Post gesendet.

Alle leveringen geschieden uitsluitend volgens de Algemene Verkoop- en Leveringsvoorwaarden van Audipack. Een afschrift hiervan kunt u downloaden van de website van Audipack, www.audipack.com, of wordt u op aanvraag gestuurd per post.

Les conditions de vente et de livraison de Audipack s'appliquent à tous les livraisons de Audipack. Cette conditions sont disponible sur le site internet de Audipack, www.audipack.com, où seront envoyé par poste sur demande.

**AUDIPACK
Industriestraat 2-4
2751 GT Moerkapelle
The Netherlands**

Tel: +31(0)795931671

Fax: +31(0)795933115

Email: audipack@audipack.com

www.audipack.com

Audipack reserves the right to make changes in specifications and other information contained in this document without prior written notice. The information provided herein is subject to change without notice. In no event shall Audipack be liable for any incidental, special, indirect, or consequential damages whatsoever, including but not limited to lost profits, arising out of or related to this manual or the information contained herein, even if Audipack has been advised of, known, or should have known, the possibility of such damages.