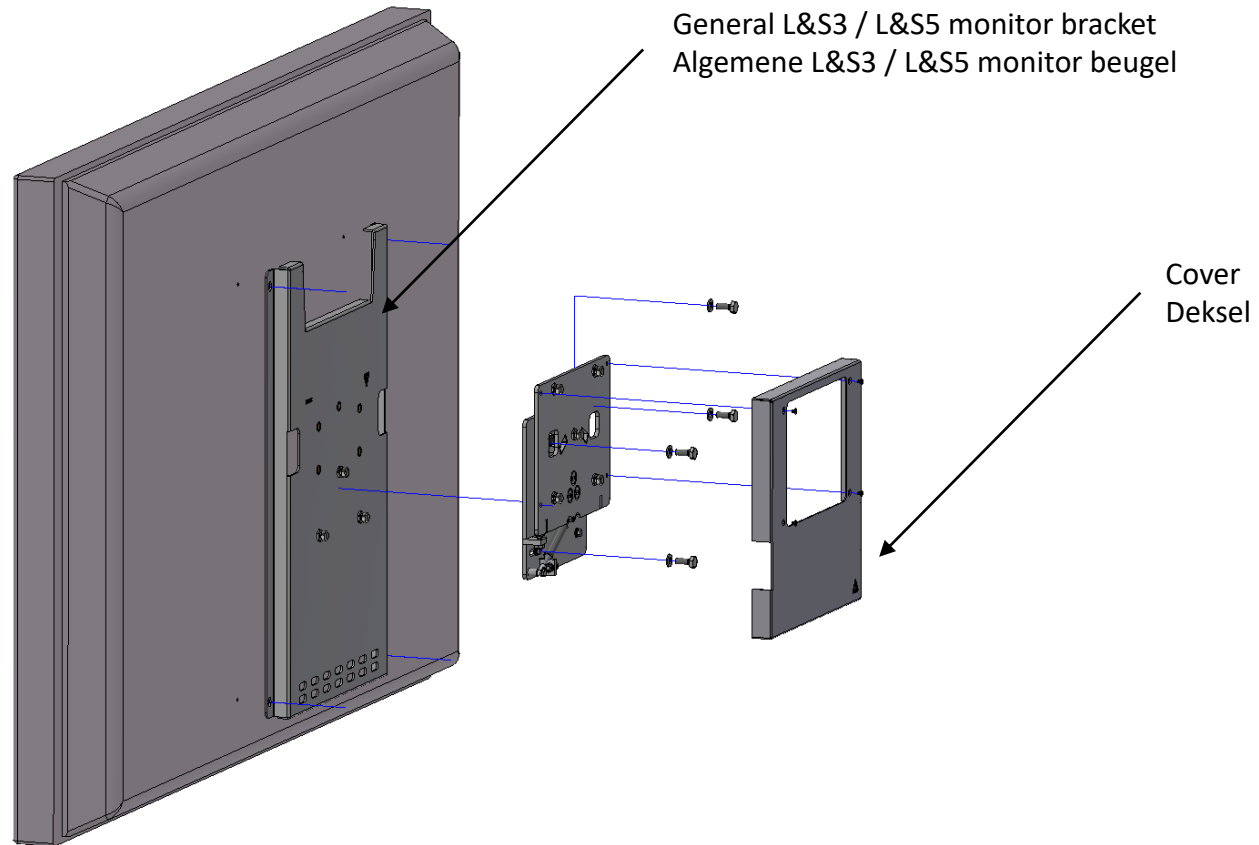


P3496 installation sequence

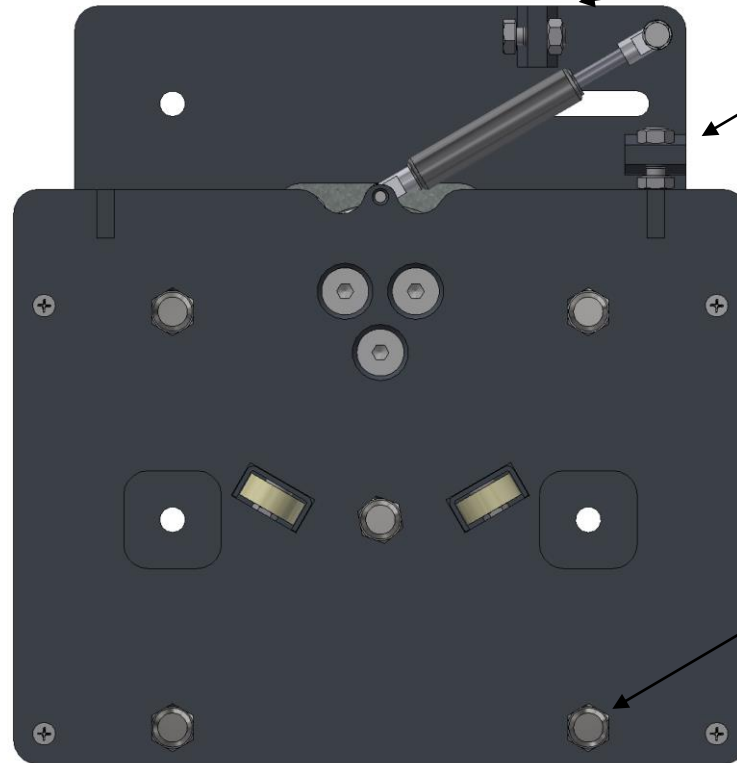
P3496 montage-volgorde



1. Remove the cover from the rotation unit
2. Install the rotation unit to the monitor bracket using the applied bolts; before installing determine rotation direction of the screen.
3. Re-install the cover
4. Install the bracket assembly to the screen
5. Insert the assembly to the wallmount, floor stand or other Audipack presentation solution.

1. Verwijder de deksel van de rotatie-unit
2. Installeer de unit tegen de monitorbeugel met de bijgeleverde bouten. Bepaal op voorhand de rotatierichting van het scherm
3. Installeer het deksel weer
4. Installeer de samenstelling op de monitorbeugel
5. Installeer de set aan een Audipack muurbeugel, vloersteun of andere oplossing.

P3496 tips & information P3496 tips & informatie



- Adjustment bolt for leveling after first installation
- Stelbouten voor waterpas stellen na eerste installatie

- L&S mounting interface for installation to wall mount or floor stands
- L&S montagenok voor installatie aan muurbeugels en steunen

1. Max. load 50 Kg
2. Perform gentle manual rotation

1. Max. belasting 50 Kg
2. Roteer het scherm met de hand en begeleid de draaiing