



Audipack®

It's great to have solutions...

FICHE PRODUIT

PCL-3050



Course
500 mm
-
1910 mm

Dimensions max. du projecteur:
W450 x D590 mm

Le lift pour projecteur compact et léger avec une capacité de charge maximum de 30kg

Les lifts de plafond PCL-3050 font partie de la large gamme des systèmes d'ascenseur plafonds pour projecteurs

Cette gamme comprend différents modèles, il est donc facile de sélectionner le produit le plus approprié. Avec un lift plafond Audipack, le projecteur est dissimulé à l'intérieur du faux plafond, et se place lors de l'utilisation. Ce modèle est conçu pour supporter les projecteurs de dimensions moyennes.

Ce pantographe est disponible avec différentes longueurs de course et est équipé de manière standard d'un cadre de finition. Ajuster les fins de course est simple.

Respectueux de la philosophie d'Audipack, le lift est particulièrement fiable, précis et d'une longévité importante. L'ascenseur de plafond PCL-3050 est fourni avec un cadre de finition pour le plafond suspendu.

- ▲ **Fiabilité**
- ▲ **Longévité**
- ▲ **Système d'ascenseur très silencieux**
- ▲ **Faible maintenance**
- ▲ **Extensible avec différentes options**



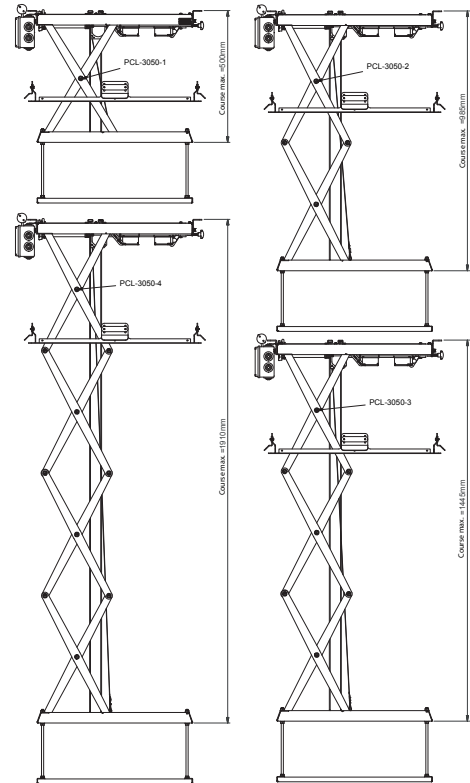
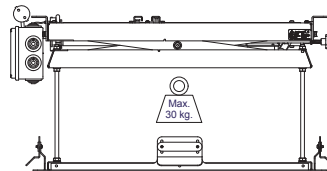
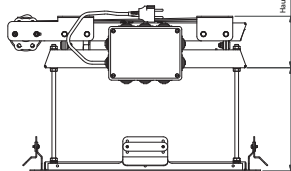
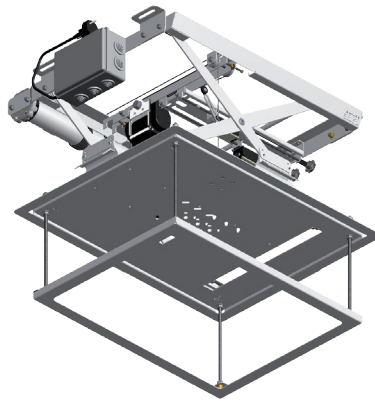
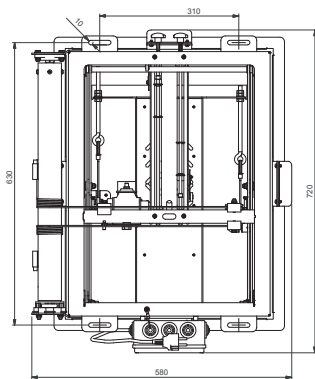


Audipack®

It's great to have solutions...

FICHE PRODUIT

PCL-3050



Données techniques

Données générales

Dimensions en mm	L 571 x P 707
Dimensions max. du projecteur	L 450 x P 590
Course max.	30 Kg
Couleurs	Blanc RAL 9016
Alimentation électrique	110-230 VAC 50-60 Hz
Consommation électrique	170 VAC (170 Watt)
Connectivité	Contact-relais

Options

Support de projecteur spécifique, requis pour l'installation du projecteur	
Support universel de projecteur, requis pour l'installation du projecteur	
Télécommandes de contrôle	IR 260214 ou RF 260215
Interrupteur mural	261318
Trappes de service	P1913 - P5066
Shock absorbers	P5547
Outil d'aide à l'installation	P5047
Structure d'espacement	(coutume)

Référence	Course	Nb de ciseaux	Hauteur de la structure	Poids net
PCL-3050-1	500 mm	1	115 mm	26 kg
PCL-3050-2	985 mm	2	170 mm	27 kg
PCL-3050-3	1447 mm	3	200 mm	28 kg
PCL-3050-4	1910 mm	4	240 mm	29 kg

