

POH-CM TILT

Installation manual
Montage handleiding

Projector Outdoor Housing Ceiling Mount Tilttable

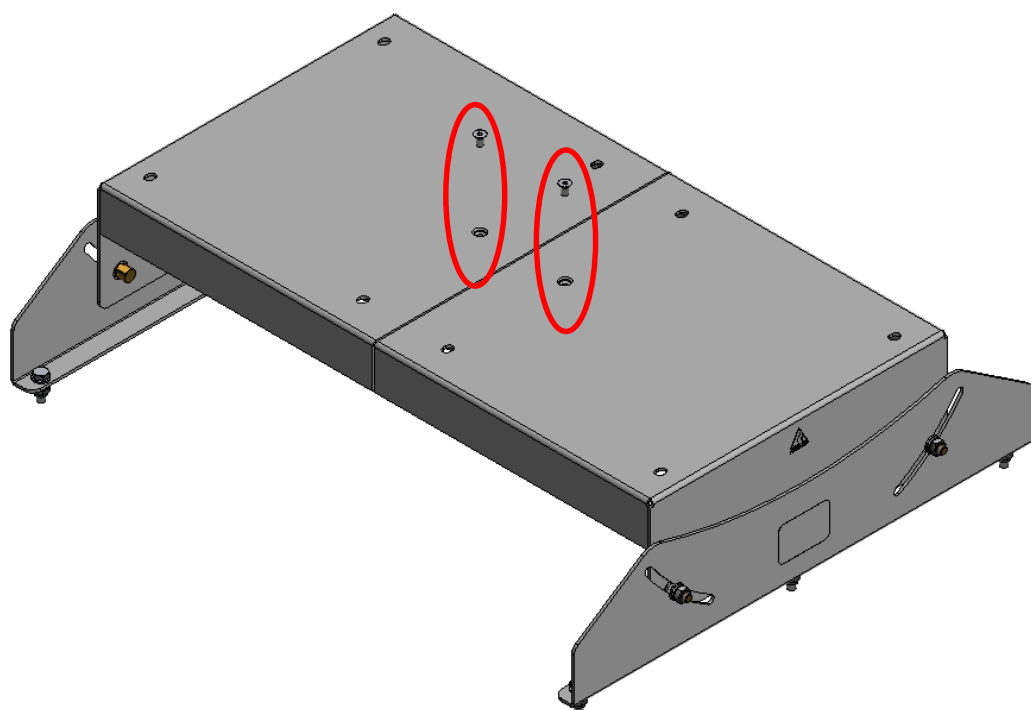
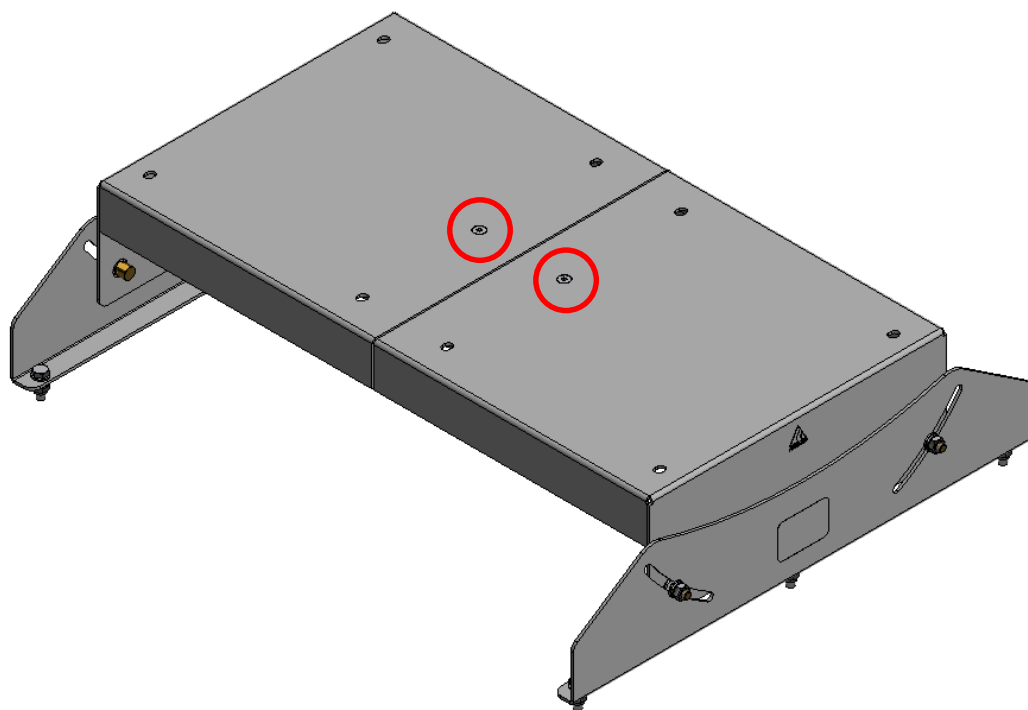


EN.

Measure POH width (Not included). Remove the two indicated bolts as shown.

NL.

Neem breedte maat op van POH (niet inbegrepen). Verwijder de 2 gemarkeerde bouten zoals weergegeven.

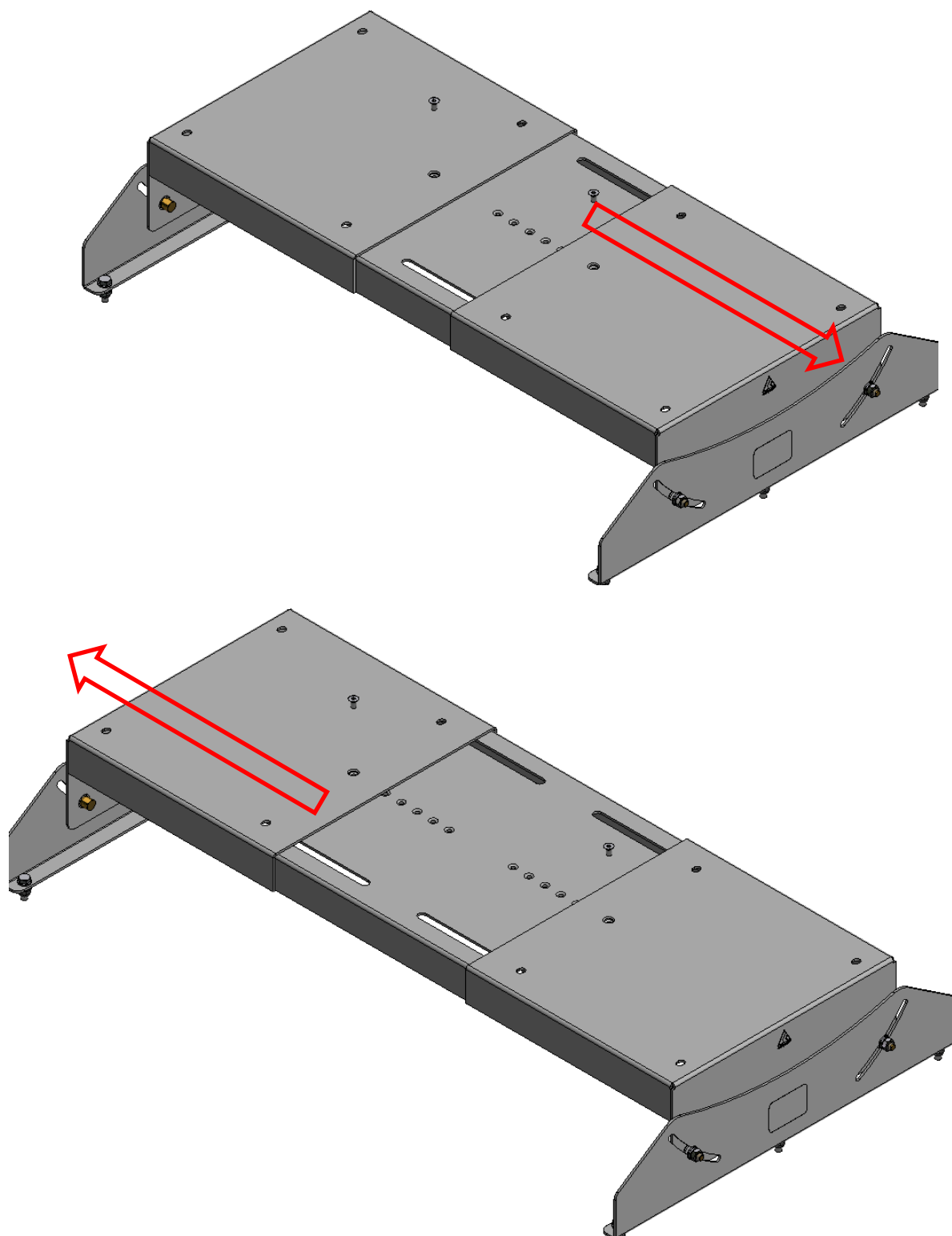


EN.

Set correct width according to previous measurements.
(Steps of 25mm per side)

NL.

Stel de correcte breedte in zoals eerder opgemeten.
(Stappen van 25mm per zijde)



EN.

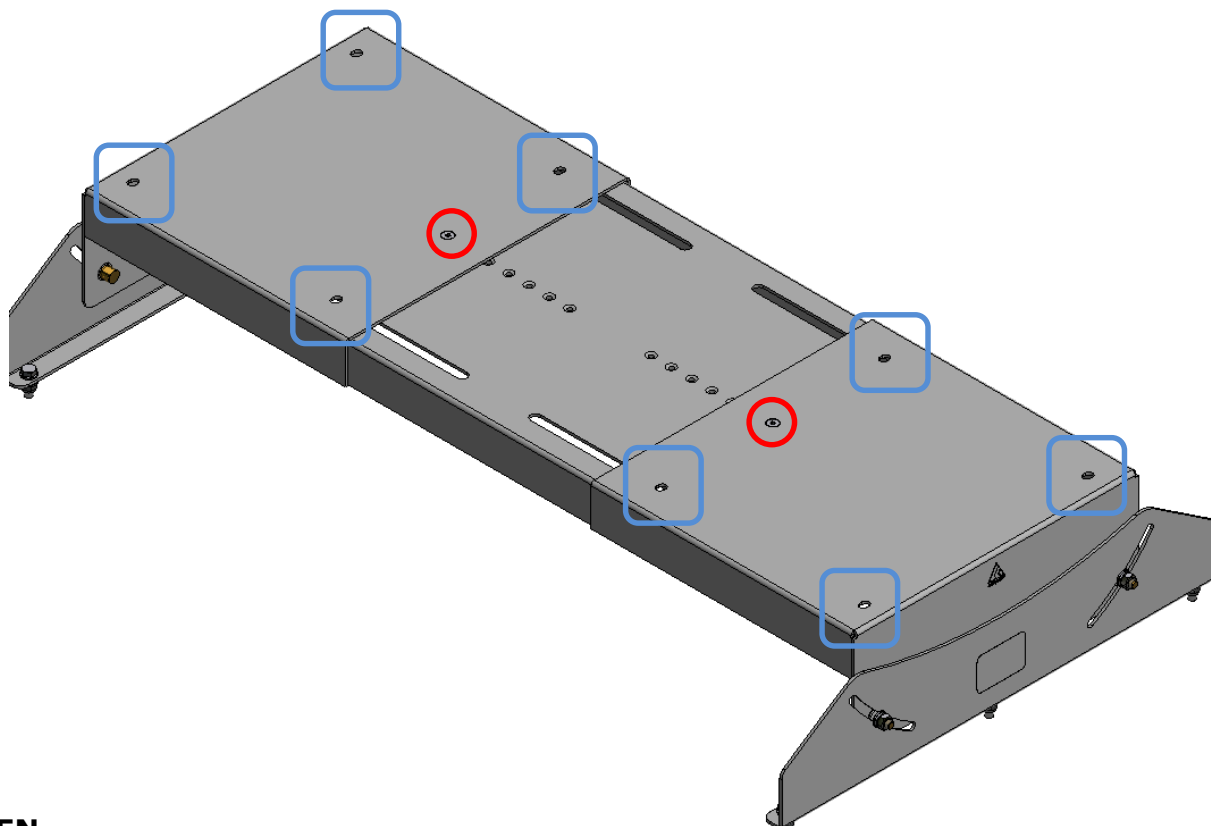
After adjusting, secure the two bolts as shown. Mount to ceiling using the eight holes as indicated. (in blue)

Secure to POH using the six bolts at bottom of CMTILT.

NL.

Na instellen, de twee bouten weer vastzetten zoals weergegeven. Bevestig tegen plafond middels de acht gaten. (aangegeven in blauw)

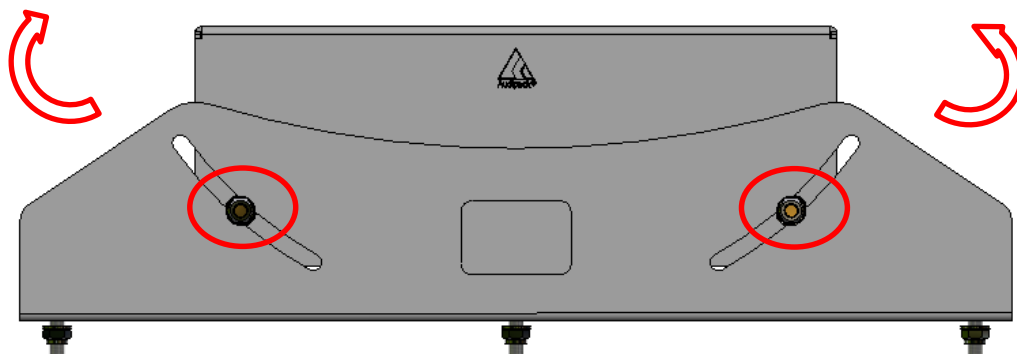
Bevestig op POH middels zes bouten aan onderzijde van CMTILT.

**EN.**

To adjust angle, loosen indicated bolts, adjust desired angle and fasten bolts. (Both sides)

NL.

Om kantelhoek in te stellen, los de aangegeven bouten, stel de gewenste hoek in en zet de bouten goed vast. (Beide zijden)

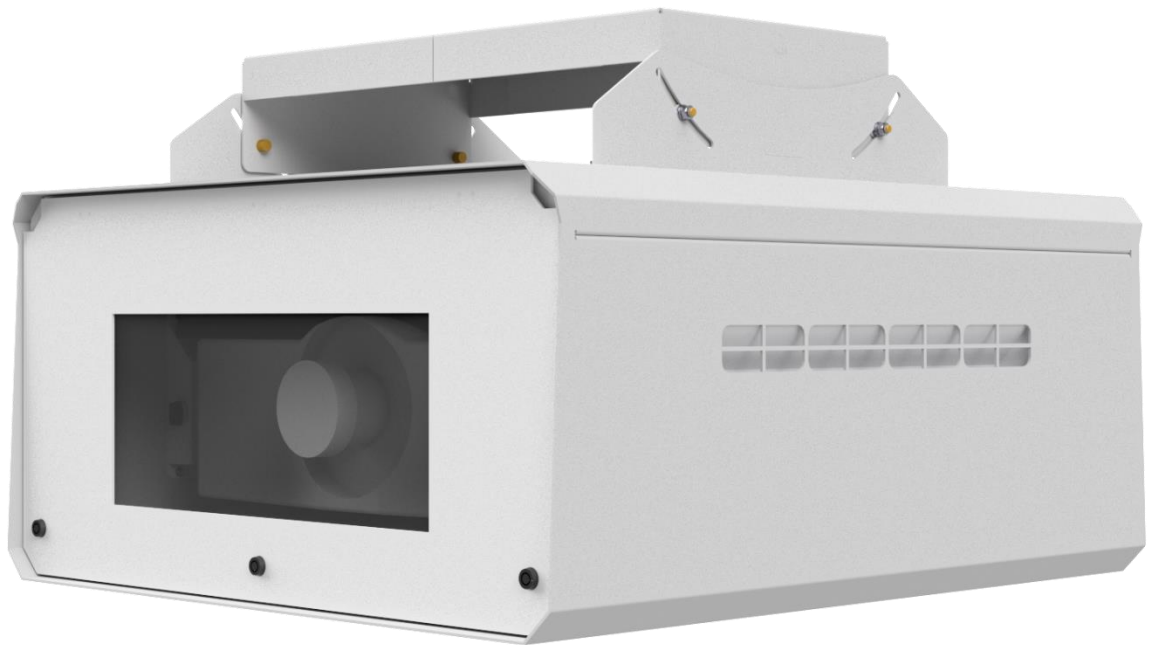


EN.

For indication only. (POH apperance may vary)

NL.

Ter indicatie. (POH kan afwijken van afbeelding)



Audipack's general conditions of sales and delivery apply to all of Audipack's deliveries. These conditions can be downloaded from Audipack's website, www.audipack.com, or will be sent by post on request.

Audipack liefert ausschließlich unter die allgemeine Verkauf- und Lieferungsbedingungen von Audipack. Diese Bedingungen sind zum downloaden verfügbar auf die Webseite von Audipack, www.audipack.com, oder werden Ihnen auf Anfrage per Post gesendet.

Alle leveringen geschieden uitsluitend volgens de Algemene Verkoop- en Leveringsvoorwaarden van Audipack. Een afschrift hiervan kunt u downloaden van de website van Audipack, www.audipack.com, of wordt u op aanvraag gestuurd per post.

Les conditions de vente et de livraison de Audipack s'appliquent à tous les livraisons de Audipack. Cette conditions sont disponible sur le site internet de Audipack, www.audipack.com, où seront envoyé par poste sur demande.

**AUDIPACK
Industriestraat 2-4
2751 GT Moerkapelle
The Netherlands**

Tel: +31(0)795931671

Fax: +31(0)795933115

Email: audipack@audipack.com

www.audipack.com

Audipack reserves the right to make changes in specifications and other information contained in this document without prior written notice. The information provided herein is subject to change without notice. In no event shall Audipack be liable for any incidental, special, indirect, or consequential damages whatsoever, including but not limited to lost profits, arising out of or related to this manual or the information contained herein, even if Audipack has been advised of, known, or should have known, the possibility of such damages.