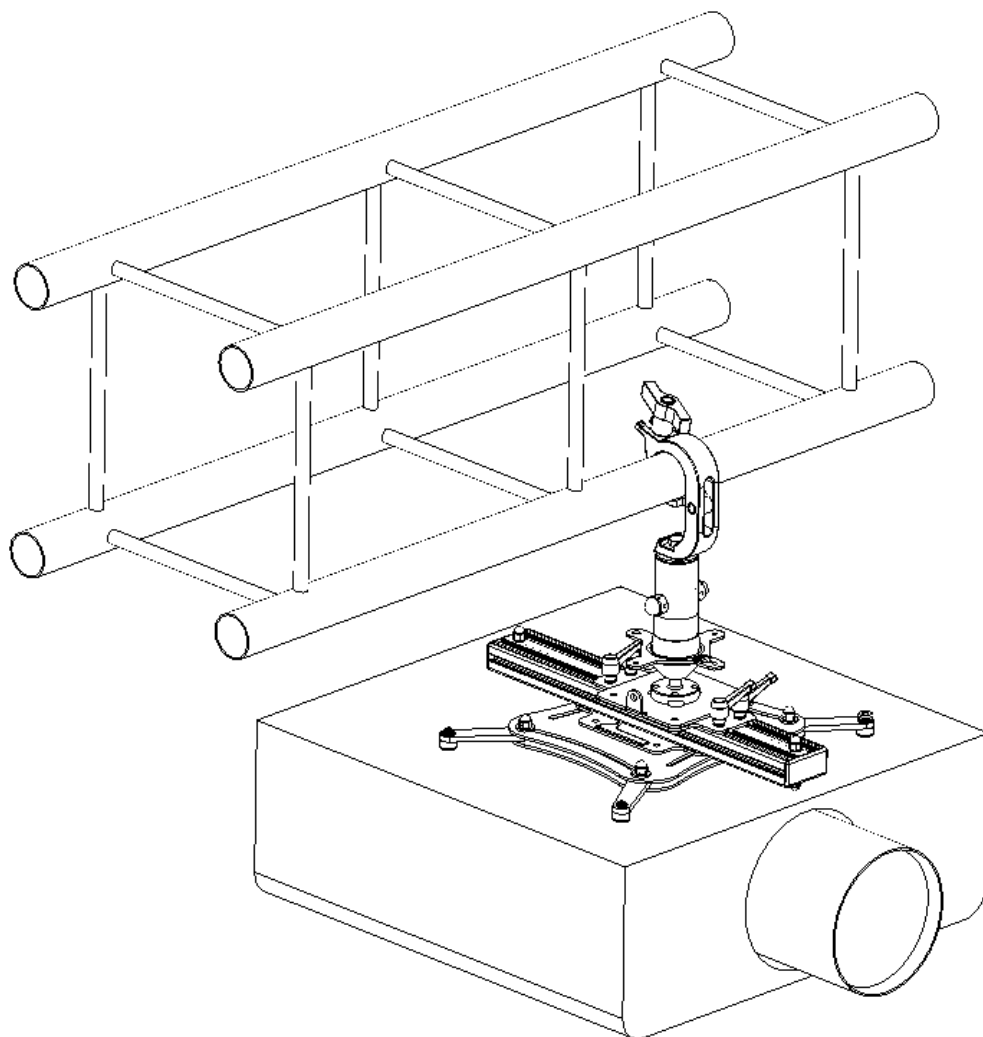


PSB-50-200

Installation manual
Montage handleiding

Projector slide bar

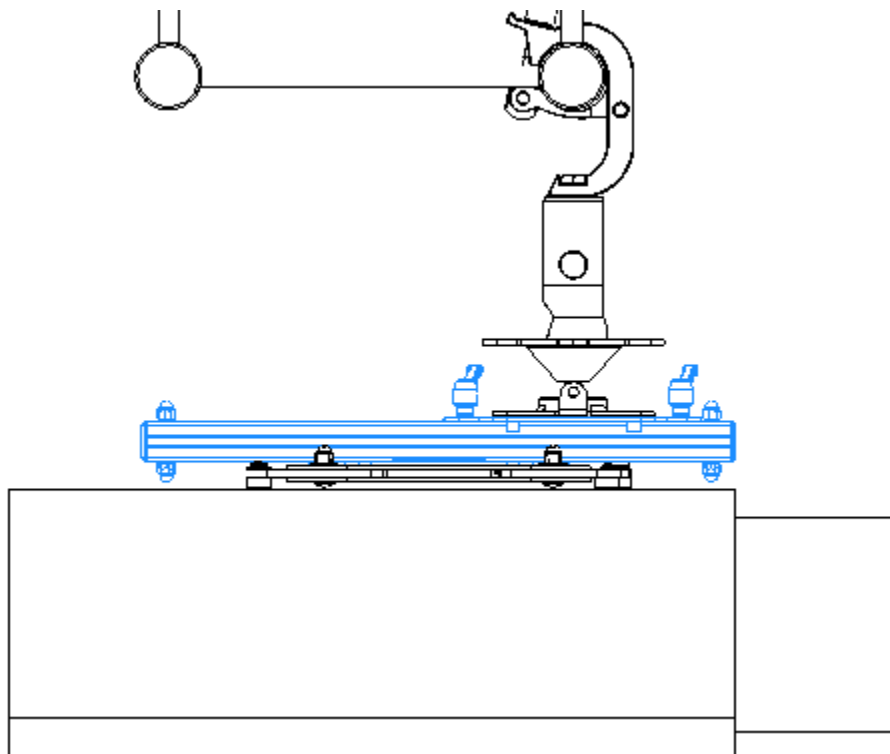
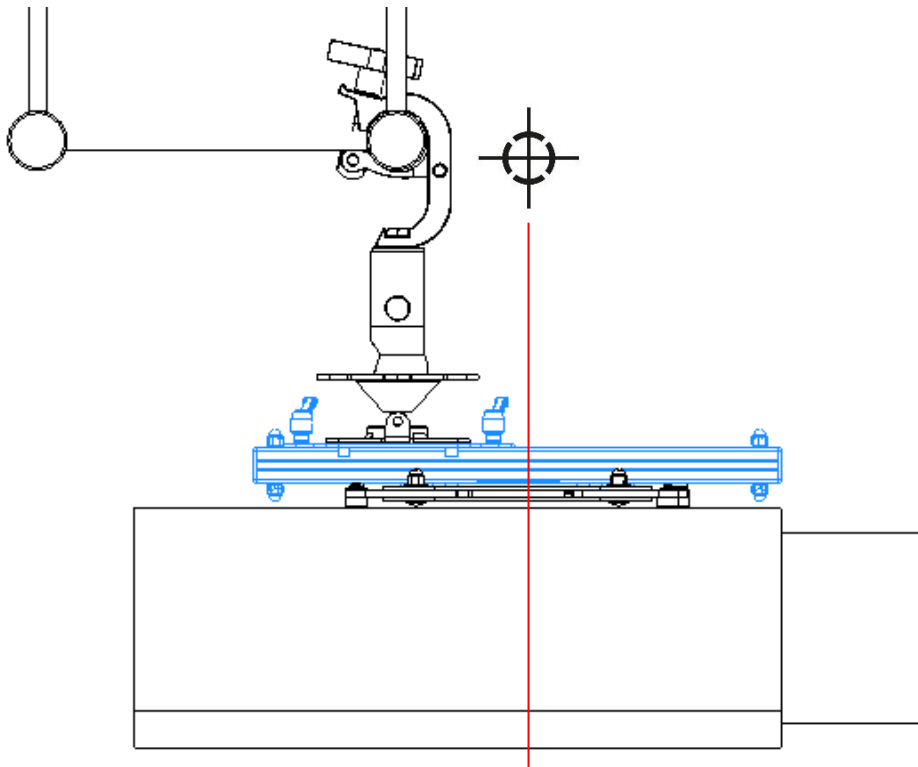


EN.

The PSB is used for weight compensation of the projector + lens assembly with a shifted balance point.

NL.

De PSB wordt gebruikt voor het compenseren van de gezamenlijke zwaartepunt van de projector en lens samenstelling.



EN.

Assemble the BSB to an Audipack projector mount and installation device such as a ceiling or truss mount using a minimum of 4 x M6 bolts.

Use the handles for adjusting the position of the projector. Also the bottom plate can be adjusted if needed using an allen key.

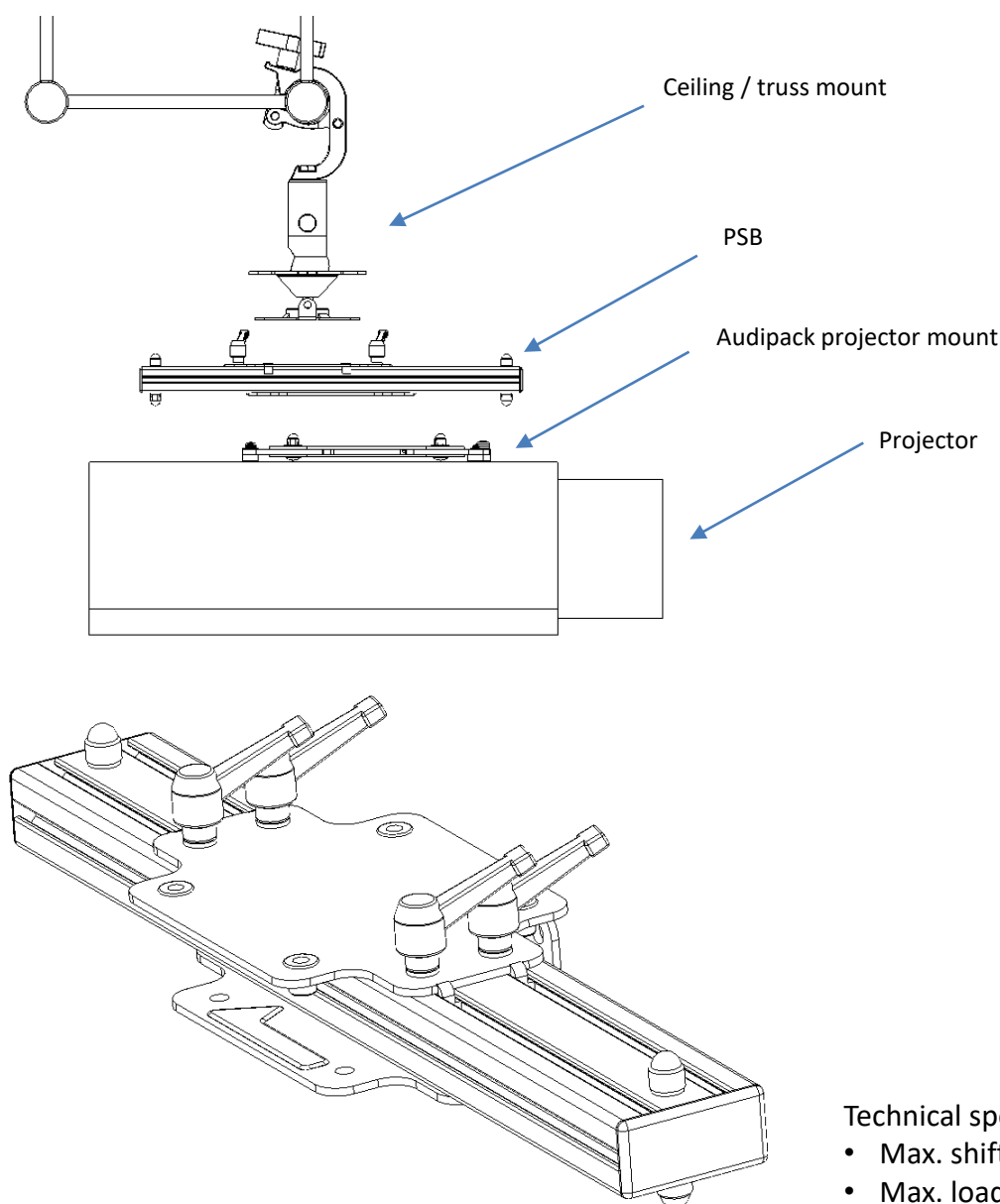
NL.

Stel de PSB samen met een Audipack projector mount en koppel deze naar een plafond of truss montage met minimaal 4 stuks M6 bouten. Indien nodig kan ook de onderste plaat worden versteld gebruik makend van een inbus sleutel.

Important note, belangrijke opmerking:

Secure the assembly with an optional safety cable 399941

Beveilig de samenstelling met een optionele veiligheidskabel 399941



Audipack's general conditions of sales and delivery apply to all of Audipack's deliveries. These conditions can be downloaded from Audipack's website, www.audipack.com, or will be sent by post on request.

Audipack liefert ausschließlich unter die allgemeine Verkauf- und Lieferungsbedingungen von Audipack. Diese Bedingungen sind zum downloaden verfügbar auf die Webseite von Audipack, www.audipack.com, oder werden Ihnen auf Anfrage per Post gesendet.

Alle leveringen geschieden uitsluitend volgens de Algemene Verkoop- en Leveringsvoorwaarden van Audipack. Een afschrift hiervan kunt u downloaden van de website van Audipack, www.audipack.com, of wordt u op aanvraag gestuurd per post.

Les conditions de vente et de livraison de Audipack s'appliquent à tous les livraisons de Audipack. Cette conditions sont disponible sur le site internet de Audipack, www.audipack.com, où seront envoyé par poste sur demande.

**AUDIPACK
Industriestraat 2-4
2751 GT Moerkapelle
The Netherlands**

Tel: +31(0)795931671

Fax: +31(0)795933115

Email: audipack@audipack.com

www.audipack.com

Audipack reserves the right to make changes in specifications and other information contained in this document without prior written notice. The information provided herein is subject to change without notice. In no event shall Audipack be liable for any incidental, special, indirect, or consequential damages whatsoever, including but not limited to lost profits, arising out of or related to this manual or the information contained herein, even if Audipack has been advised of, known, or should have known, the possibility of such damages.