

# VCCL

Installation manual  
Montage handleiding

Camera Ceiling lift

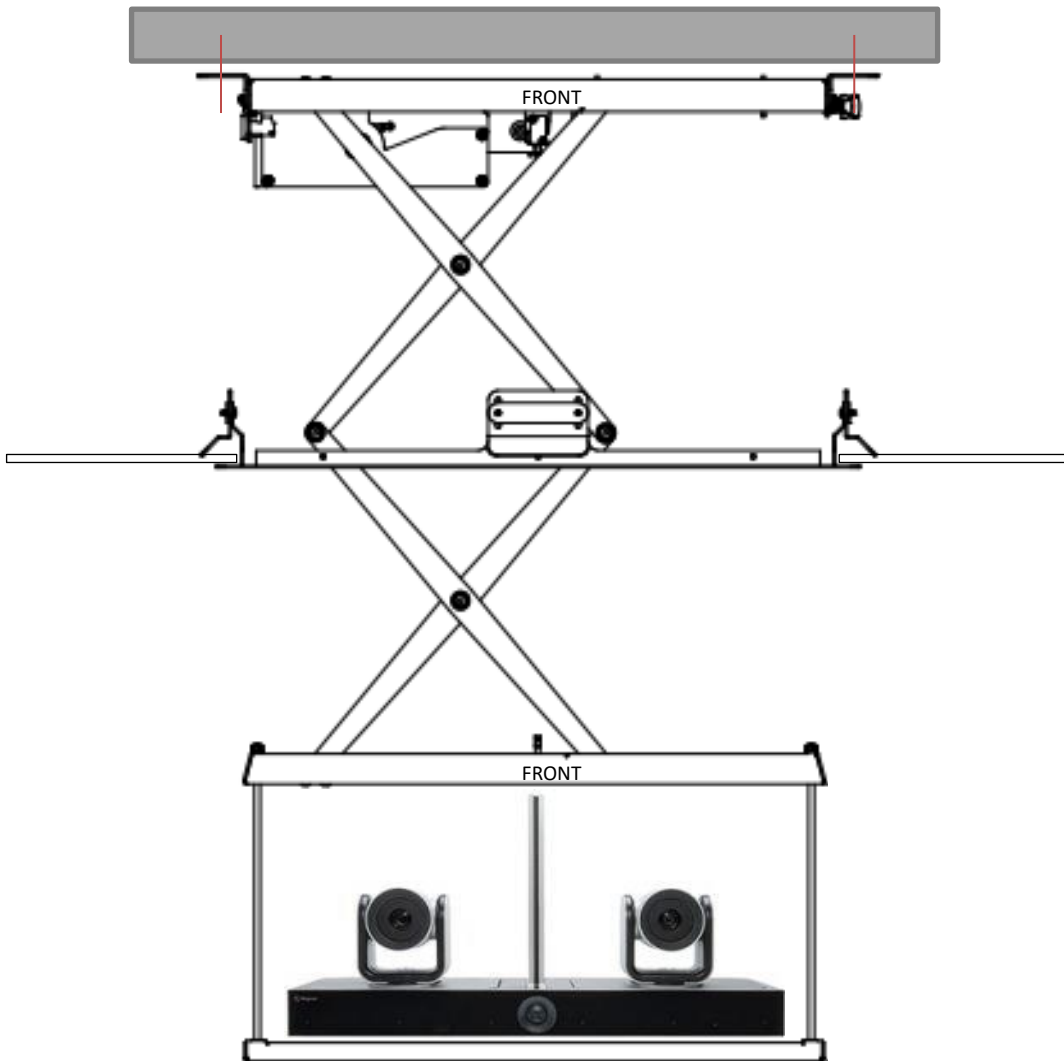
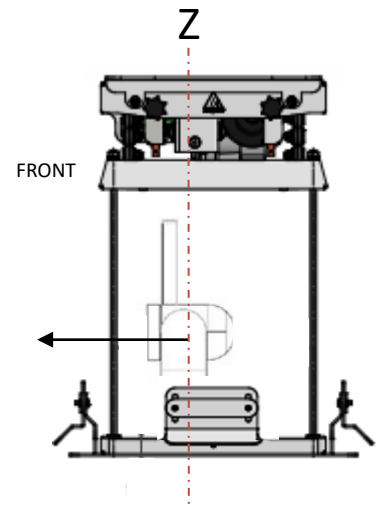


**EN.**

This type of camera lift is specifically designed for larger dual camera systems. Alvorens te installeren kijk goed wat de voorzijde (lenszijde) van de lift is. Zorg dat de camera in het zwaartepunt gemonteerd wordt van de lift!

**NL.**

Dit type lift is specifiek ontworpen voor dual camera Systemen. Be sure the camera is installed in the gravity point of the lift!



**EN.**

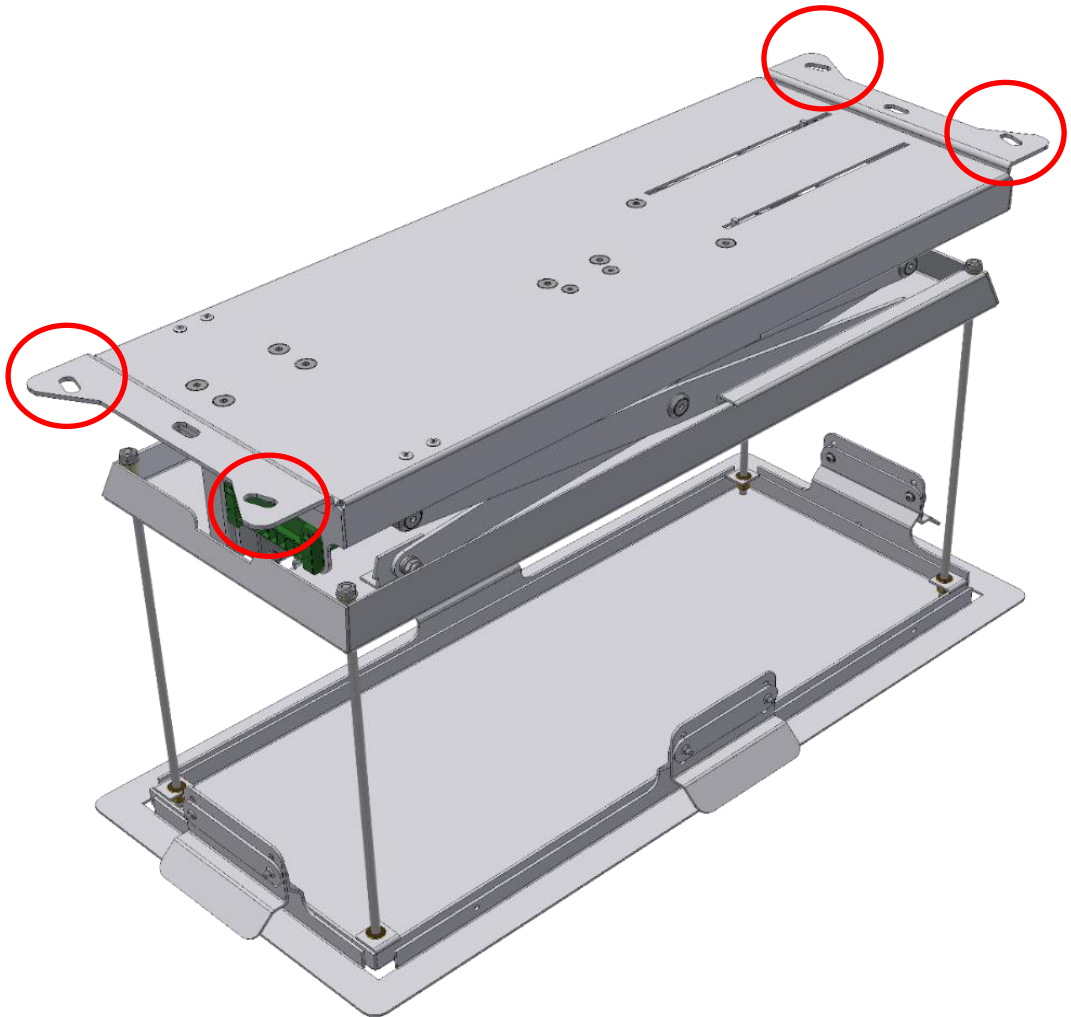
Mount the ceiling lift with the flanges to the constructive ceiling. Make sure the lift is mounted level. Before installing the lift, please check first the front / lens side of the lift.

- Install the lift with all 4 mounting points
- Install the lift level

**NL.**

Monteer de flenzen van de projector lift tegen het bouwkundig plafond. Zorg ervoor dat de lift waterpas is gemonteerd.

- Installeer de lift met minimaal 4 montagepunten naar het plafond.
- Installeer de lift waterpas



**EN.**

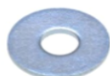
Bottom frame fastening material.

**NL.**

Onderframe montage materiaal.



Vulbus/Spacer  
Ø 6.2x10x30



Sluitring/Washer  
M6 DIN 125 (8X)



Moer/Nut  
M6 DIN 934 (12X)



Zelfborgende moer/Selflocking nut  
M6 DIN 985 (4X)



Zeskantbout/Hexagon bolt  
M6x20 DIN 933 (4X)



Draadeind/Threaded rod  
M6 DIN 975 (4X)

**EN.**

Remote control (optional)

**NL.**

Afstandsbediening (optioneel).



260214 (IR)

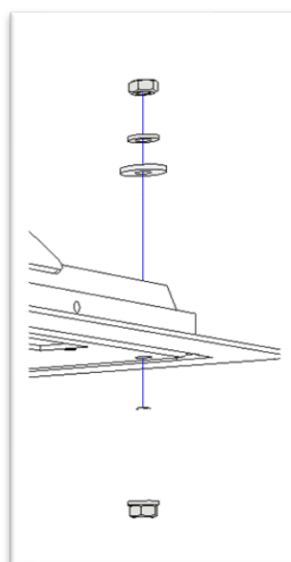
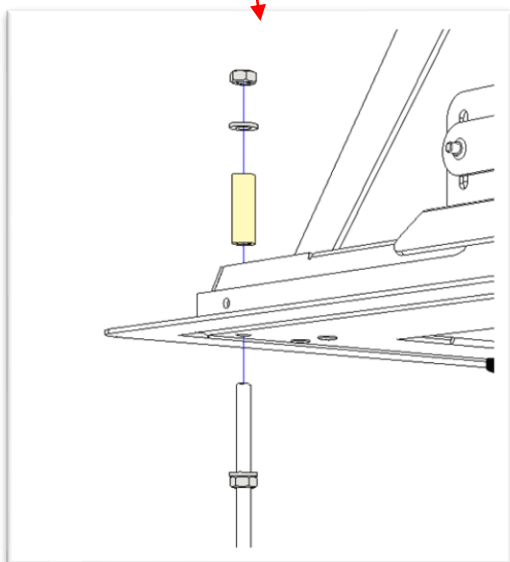
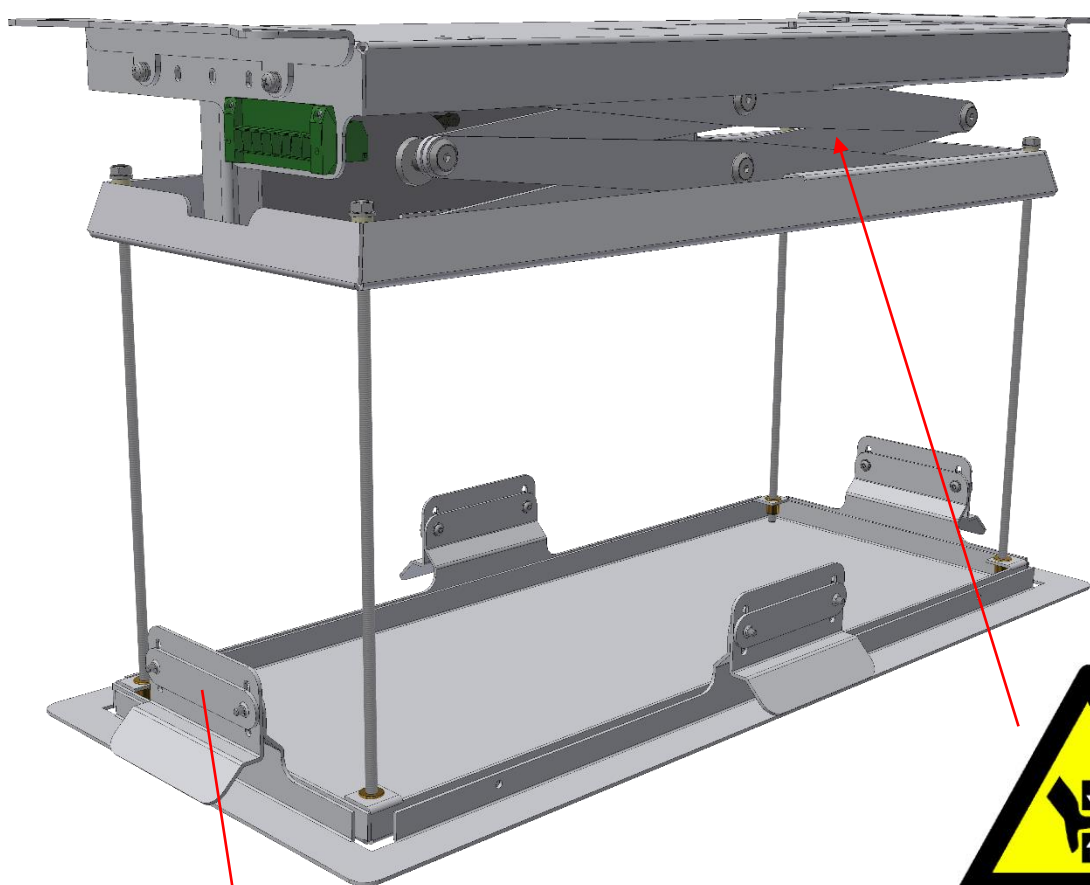
260215 (RF)

**EN.**

Mount the threaded rods on the lower frame of the lift as shown.

**NL.**

Monteer de draadeinden aan het onderframe zoals weergegeven..

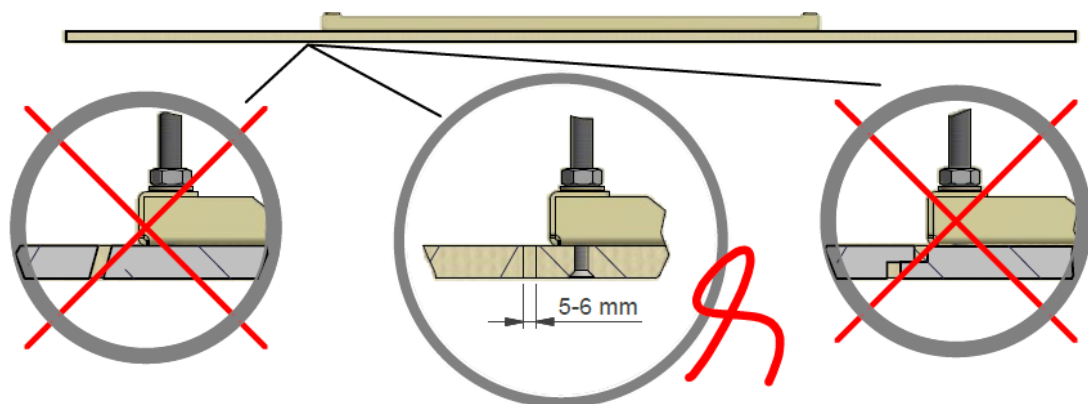
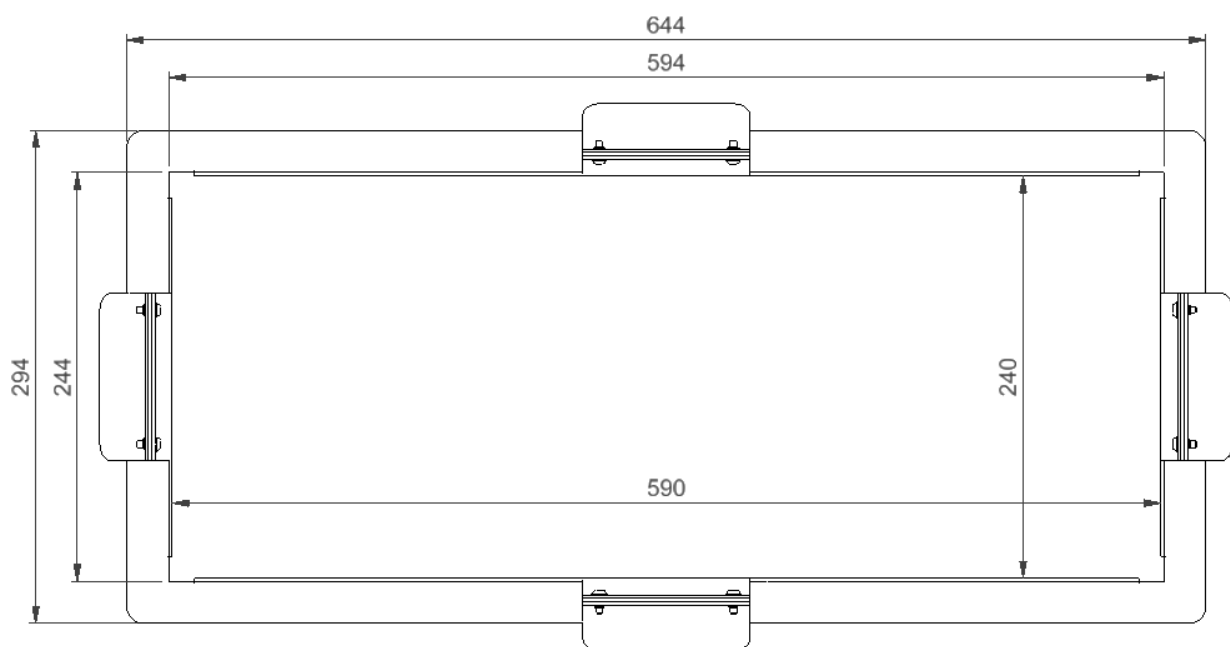


**EN.**

Make a cut-out of at least 594 x 244mm in the ceiling. Mount the finishing frame flush to the false ceiling.

**NL.**

Maak een uitsparing van minimaal 594 x 244mm in het plafond. Monteer het afwerkframe gelijk aan het verlaagd plafond.

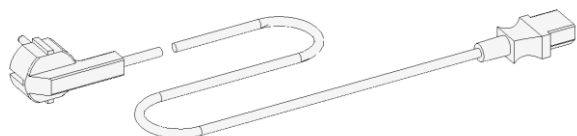
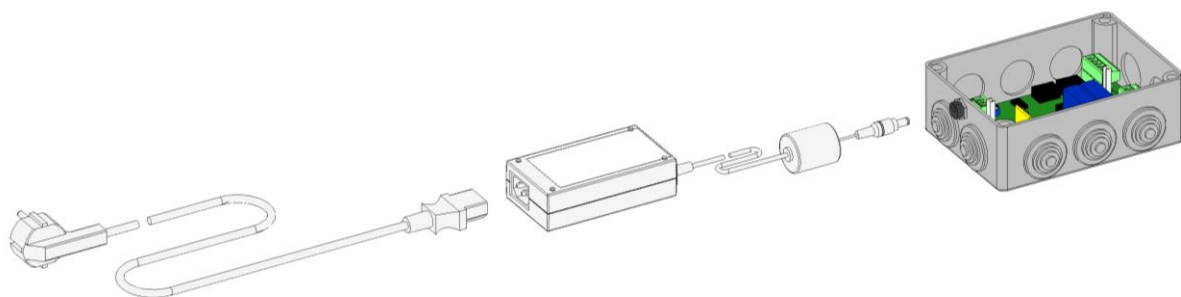


**EN.**

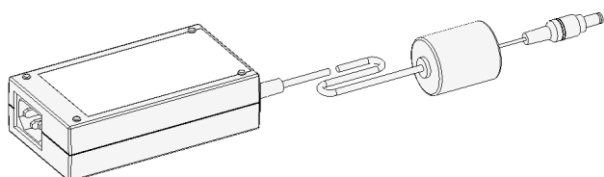
Electrical connections.

**NL.**

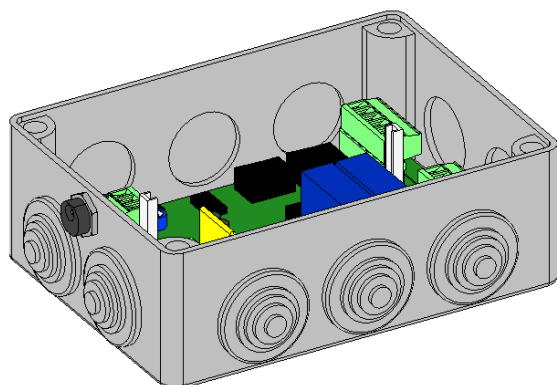
Elektrische aansluitingen.



261325



261324



660160

Adjustable maximum running time when no limit switch is activated

Pulse /continuous

Manual control switches

Input control "dry contacts"

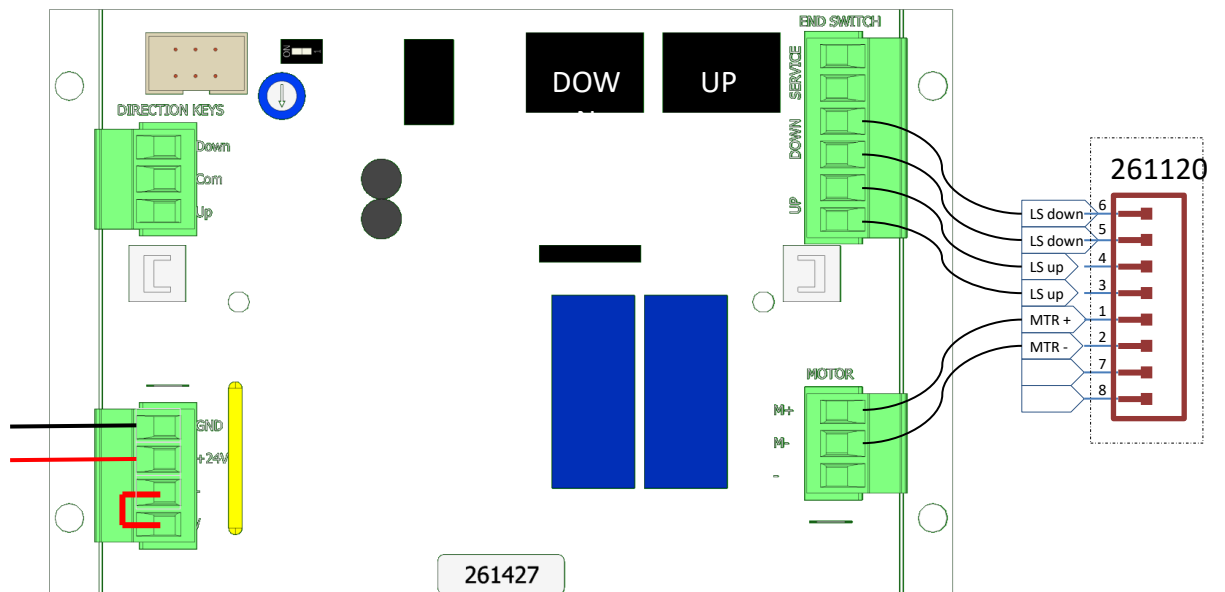
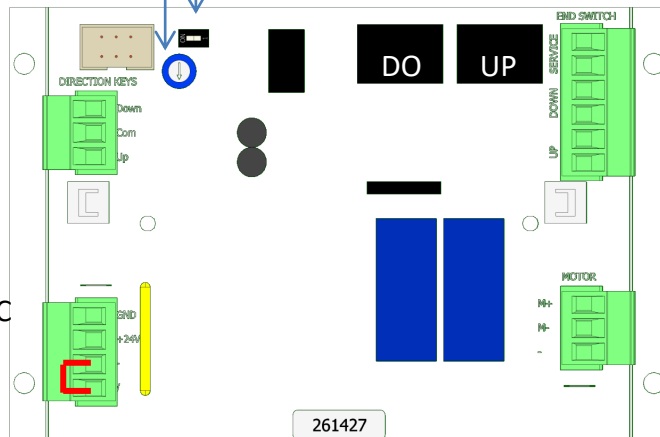
Not applicable  
Limit switch down (NC)  
Limit switch up (NC)

Power input 24 VDC

Short circuit if not connected

External circuit breaker or emergency stop

DC-motor output



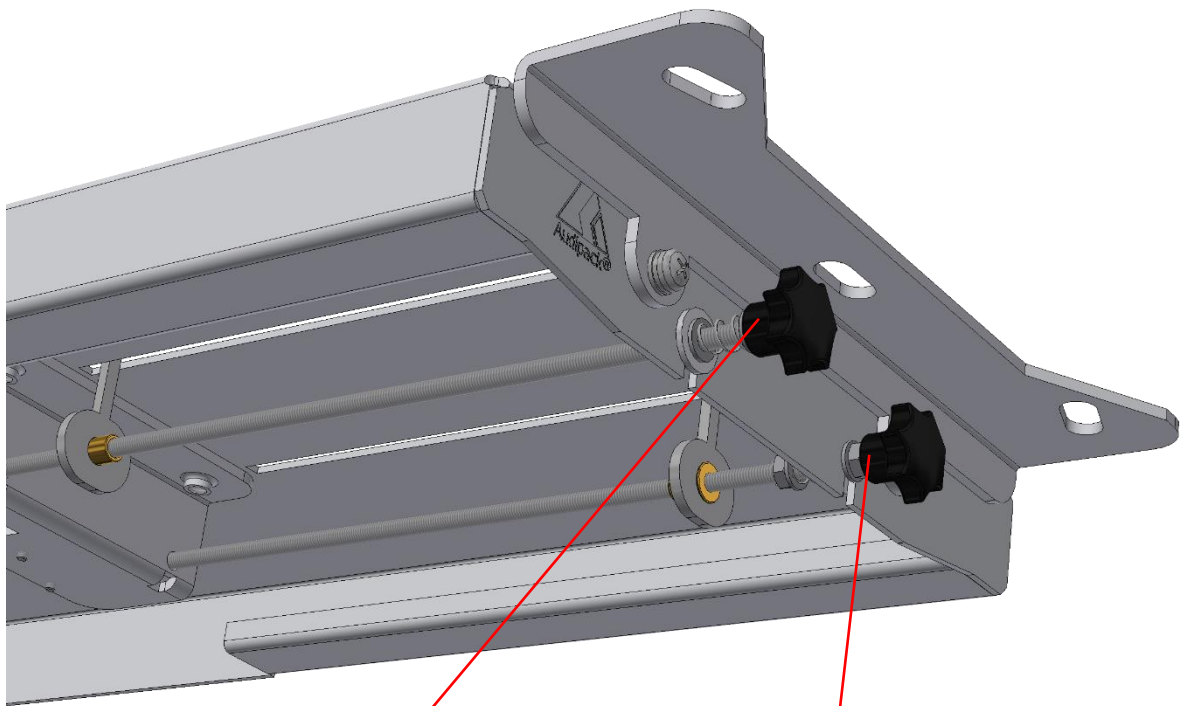
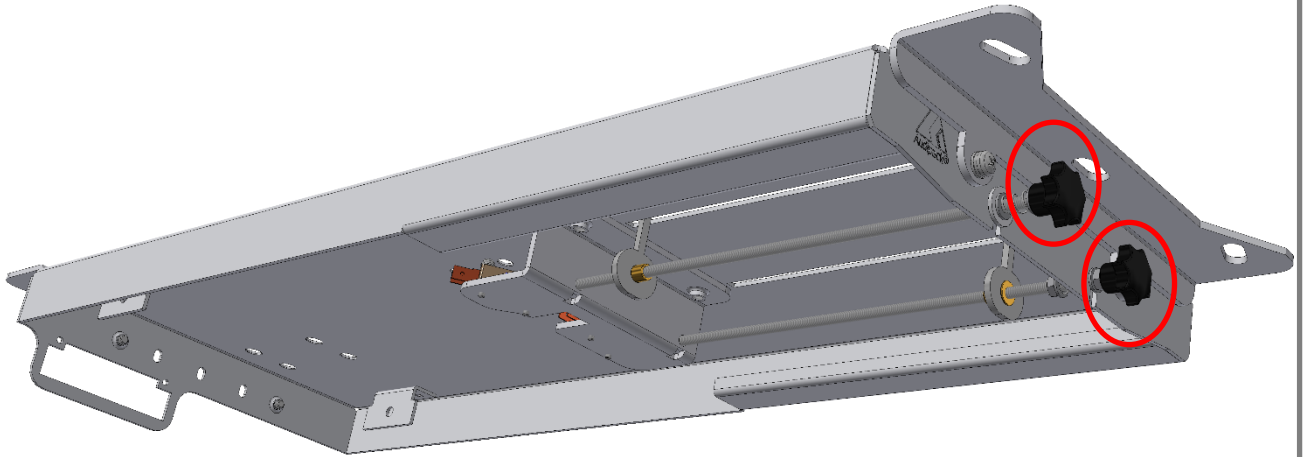


**EN.**

Use turning knobs to fine tune stroke limits.  
Turn CW = + CCW=-

**NL.**

Gebruik draaiknoppen om eind posities nauwkeurig af te stellen.  
Draai Rechtsom =+ Linksom=-



Adjustment limit DOWN  
Daallimiet BENEDEEN

Adjustment limit UP  
Limiet NAAR BOVEN

### Technical specifications:

Max. load 10 Kg incl. ceiling tile and panels  
Guide the camera cable free from moving parts of the lift  
Install the camera in the point of gravity of the lift.

### Warning:

Do not hold back the lift while lowering because the chain will remove it self from the drive unit. When this occurs, please check below image with explanation.

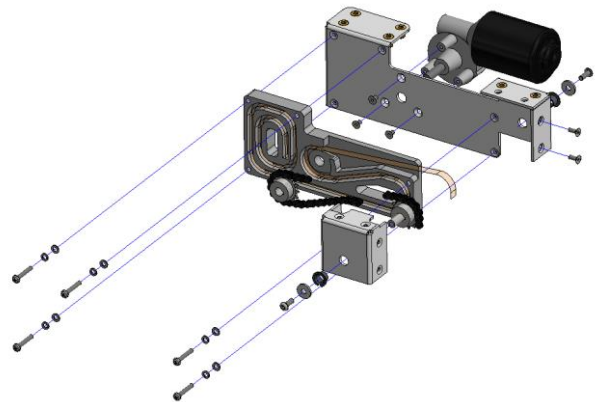
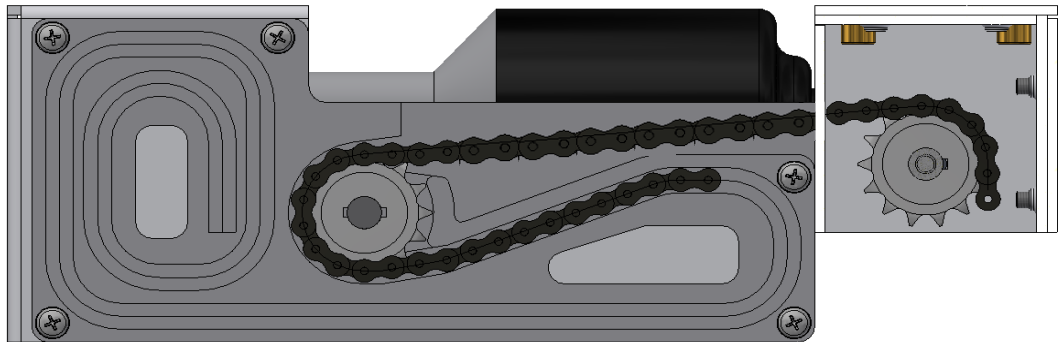
### Technische specificaties:

Max. 10 kg belasting, incl. plafondpaneel etc.

Begeleid camera kabels netjes door de lift, vrij van bewegende delen.  
Installeer de camera in het zwaartepunt van de lift.

### Waarschuwing:

Houdt de lift niet tegen in dalende beweging. De hijsketting kan uit de aandrijving lopen. Indien dit gebeurt zie onderstaande afbeelding met uitleg.



1. Set control microswitch to 1 (not ON) to change push to control.
2. Remove drive train cover plate.
3. Re-insert the chain
4. Pulse step by step motor direction UP for re-enteting the chain.

**Audipack's general conditions of sales and delivery apply to all of Audipack's deliveries. These conditions can be downloaded from Audipack's website, [www.audipack.com](http://www.audipack.com), or will be sent by post on request.**

**Audipack liefert ausschließlich unter die allgemeine Verkauf- und Lieferungsbedingungen von Audipack. Diese Bedingungen sind zum downloaden verfügbar auf die Webseite von Audipack, [www.audipack.com](http://www.audipack.com), oder werden Ihnen auf Anfrage per Post gesendet.**

**Alle leveringen geschieden uitsluitend volgens de Algemene Verkoop- en Leveringsvoorwaarden van Audipack. Een afschrift hiervan kunt u downloaden van de website van Audipack, [www.audipack.com](http://www.audipack.com), of wordt u op aanvraag gestuurd per post.**

**Les conditions de vente et de livraison de Audipack s'appliquent à tous les livraisons de Audipack. Cette conditions sont disponible sur le site internet de Audipack, [www.audipack.com](http://www.audipack.com), où seront envoyé par poste sur demande.**

**AUDIPACK  
Industriestraat 2-4  
2751 GT Moerkapelle  
The Netherlands**

**Tel: +31(0)795931671**

**Fax: +31(0)795933115**

**Email: [audipack@audipack.com](mailto:audipack@audipack.com)**

**[www.audipack.com](http://www.audipack.com)**

Audipack reserves the right to make changes in specifications and other information contained in this document without prior written notice. The information provided herein is subject to change without notice. In no event shall Audipack be liable for any incidental, special, indirect, or consequential damages whatsoever, including but not limited to lost profits, arising out of or related to this manual or the information contained herein, even if Audipack has been advised of, known, or should have known, the possibility of such damages.